

SAVE VTR 150/B

GB	Installation and Service	2	DE	Betriebs- und Wartungsanleitung.....	138
SV	Installation och Service	70	FI	Asennus ja huolto	208

Document translated from English | 212024 · A002



© Upphovsrätt Systemair AB

Alla rättigheter förbehållna

Med förbehåll för eventuella fel och förbiseenden

Systemair AB förbehåller sig rätten att ändra produkterna utan föregående meddelande.

Detta gäller även redan beställda produkter, så länge det inte påverkar tidigare överenskomna specifikationer.

Systemair kan inte hållas ansvarigt för eventuella skador eller följskador och garantin upphör att gälla om dessa anvisningar inte följs vid installation eller vid service.

1	Intyg om överensstämmelse.....	73		
2	Avfallshantering och återvinning	74		
3	Varning.....	74		
4	Detta dokument.....	74		
5	Produktinformation.....	74		
5.1	Allmänt.....	74		
5.2	Transport och förvaring	75		
5.3	Installationsrekommendationer gällande kondensation	75		
5.3.1	Kondens inuti enheten.....	75		
5.3.2	Kondensering på aggregatets utsida	75		
5.4	Tekniska data	76		
5.4.1	Mått och vikt.....	76		
5.4.2	Anslutningar, vänster- och högerutförande	77		
5.4.3	Systemkurvor	77		
5.4.4	Effektförbrukning och säkringsstorlek	78		
6	Installation.....	79		
6.1	Uppackning.....	79		
6.2	Installation med 251-10-10/B i spiskåpa.....	81		
6.2.1	Förberedelse av väggen för monteringsfästet	82		
6.2.2	Installation av 251-10-10/B spiskåpa.....	83		
6.2.3	Aggregatets montering and spiskåpans el-inkoppling.....	84		
6.3	Installation med 392-10/B spiskåpa.....	86		
6.3.1	Förberedelse av väggen för monteringsfästet	87		
6.3.2	392-10/B installation av spiskåpa.....	88		
6.3.3	Aggregatets montering and spiskåpans el-inkoppling.....	90		
6.4	Installation av en köksinredningspanel	92	6.4.1	Installation av frontpanel på luftbehandlingsaggrega- tet
				92
			6.4.2	Installation av köksinredningspanel på sidorna.....
				94
			6.4.3	Installation av köksinredningspanel som dörr.....
				95
			7	Konfiguration
				96
			7.1	Allmänt.....
				96
			7.2	Startguide.....
				96
			7.3	Vanliga symboler
				96
			7.4	Menyöversikt.....
				97
			7.5	Hemskärmen.....
				98
			7.5.1	Användarlägen
				98
			7.5.2	Inställning av temperatur
				100
			7.5.3	Luftflödesinställningar
				100
			7.5.4	Inomhusluftens kvalitet
				101
			7.5.5	Statusraden.....
				101
			7.6	Beskrivning av användarfunktionernas ikoner.....
				101
			7.7	Huvudmeny
				102
			7.7.1	Information
				103
			7.7.2	Larm.....
				103
			7.7.3	Veckoschema
				107
			7.7.4	Filter
				108
			7.7.5	Systeminställning- ar
				108
			7.7.6	Service
				108
			7.7.7	Hjälp.....
				116
			8	Elanslutning
				116
			8.1	Huvudkortets planritning.....
				116
			8.2	Externa anslutningar (anslutningskort).....
				118
			9	Innan systemet startas
				118
			10	Service
				119
			10.1	Varning.....
				119
			10.2	Interna komponenter
				119
			10.2.1	Komponentbeskrivning.....
				120

10.3	Byte av rotordrivrem.....	121
10.4	Felsökning.....	122
11	Tillbehör.....	123
11.1	Internetåtkomsmodul (IAM).....	123
11.1.1	Installation av fjärrkontroll för luftbehandlingsaggregat	124
11.2	Inomhusluftens kvalitetsgivare.....	125
11.3	Temperaturreglering.....	127
11.3.1	Kanalmonterad förvärmare, EL.....	127
11.3.2	Kanalmonterad eftervärmare, vatten.....	128
11.3.3	Kanalmonterad efterkylare, vatten.....	130
11.3.4	Kombi-batteri för uppvärmnings-/ kylningsfunktion	132
11.4	Luftflödesreglering	134
11.4.1	VAV-/CAV konverteringskit.....	134
11.5	Installation/underhåll	134
11.5.1	Utelufts-/avluftsspjäll.....	134
11.5.2	Flera manöverpaneler	135
11.6	Filter	136

1 Intyg om överensstämmelse

Tillverkare



Systemair UAB
Linų st. 101
LT-20174 Ukmergė, LITHUANIA
Tel. kontor: +370 340 60165 Fax: +370 340 60166
www.systemair.se

försäkrar härmed att följande produkt:

Ventilationsaggregat med värmeåtervinningsfunktion: SAVE VTR 150/B

Intyget gäller endast för produkten i det skick i vilket den levererats och installerats vid anläggningen i enlighet med medföljande installationsanvisningar. Intyget omfattar inte komponenter som senare lagts till eller åtgärder som senare vidtagits på produkten.

Uppfyller alla tillämpliga krav i nedanstående direktiv.

- Maskindirektivet 2006/42/EG
- Lågspänningsdirektivet 2014/35/EU
- EMC-direktivet 2014/30/EU
- Ekodesigndirektivet 2009/125/EG
- RoHS direktivet 2011/65/EU

Följande förordningar tillämpas för tillämpliga komponenter:

1253/2014	Krav för ventilationsaggregat
1254/2014	Energimärkning av ventilationsaggregat för bostäder
327/2011	Krav för fläktar större än 125 W

Tillämpliga delar av nedanstående harmoniserade standarder tillämpas:

EN ISO 12100:2010	Maskinsäkerhet – Generella konstruktionsprinciper – riskbedömning och riskminskning
EN 13857	Maskinsäkerhet – Skyddsavstånd för att hindra att armar och ben når in i riskområden
EN 60 335-1	Elektriska apparater för hushåll och liknande – Säkerhet del 1: Allmänna fordringar
EN 60 335-2-40	Elektriska hushållsapparater och liknande bruksföremål – Säkerhet – Del 2-40: Särskilda fordringar på elektriska värmepumpar, luftkonditioneringsapparater och avfuktare
EN 62233	Hushållsapparater och liknande bruksföremål – Mätning av elektromagnetiska fält med avseende på exponering
EN 50 106:2007	Elektriska hushållsapparater och liknande bruksföremål – Säkerhet – Anvisningar för tillverkningskontroll av apparater som omfattas av EN 60 335-1 och EN 60 967
EN 61000-6-2	Elektromagnetisk kompatibilitet (EMC) – Del 6-2: Allmänna normer – immunitet i industriella miljöer
EN 61000-6-3	Elektromagnetisk kompatibilitet (EMC) – Del 6-3: Allmänna normer – emissionsnivåer för hushåll, handel och lätt industri

Skinnskatteberg, 2018-04-10

Mats Sándor

Teknisk direktör

2 Avfallshantering och återvinning



Denna produkt är i överensstämmelse med direktivet om elektriskt och elektroniskt avfall. Vid kassering av aggregatet ska lokala regler och föreskrifter följas. Produktens förpackningsmaterial är återvinningsbart och kan återanvändas. Släng inte med hushållsavfall.



3 Varning



Fara

- Säkerställ att spänningsmatningen är bruten före underhållsarbete och elarbete.
- Arbete med elektriska anslutningar och underhåll får endast utföras av behörig personal och i enlighet med gällande krav och föreskrifter.



Varning

- Denna produkt får endast användas av en person som har lämplig kunskap eller utbildning inom detta område eller står under överinseende av en person med lämpliga kvalifikationer.
- Se upp för vassa kanter vid installation och underhåll. Använd skyddshandskar.



Varning

- Det dröjer något innan alla rörliga delar stannat helt efter att aggregatet kopplats bort från elnätet – risk för personskada.

Viktigt

- Aggregatet och hela ventilationssystemet ska installeras av behörig personal och i enlighet med gällande krav och föreskrifter.
- Systemet bör ständigt vara i gång och får bara stoppas vid underhåll/service.
- Anslut inte torktumlare till ventilationssystemet.
- Kanalanslutningar/kanaländar ska vara täckta vid förvaring och installation.
- Kontrollera att alla filter är monterade innan du startar aggregatet.

4 Detta dokument

Denna installationshandbok gäller för luftbehandlingsaggregat av typen SAVE VTR 150/B, tillverkade av Systemair. Handboken innehåller grundläggande information och rekommendationer som berör utformning, installation, driftsättning och drift av aggregatet. Syftet är att aggregatet ska fungera felfritt.

Läs handboken noga och följ alla anvisningar och säkerhetsanvisningar för att säkerställa korrekt användning av och säker funktion hos aggregatet.

5 Produktinformation

5.1 Allmänt

SAVE VTR 150/B är ett ventilationsaggregat med värmeåtervinningsfunktion med inbyggd roterande värmeväxlare. SAVE VTR 150/B är lämplig för mindre lägenheter och småhus. Aggregatet förser bostadsutrymmen med filtrerad uteluft och evakuerar frånluft från kök och från badrum och andra våtrum.

Det finns två utföranden: höger (R) och vänster (L) (figur 1). Vänsterutförandet (L) har tilluftsutloppet på aggregatets vänstra sida, högerutförandet (R) har tilluftsutloppet på höger sida. Båda utförandena finns med monterat eftervärmningsbatteri på 500 W eller 1000 W.

5.2 Transport och förvaring

SAVE VTR 150/B ska lagras och transporteras på sådant sätt att det skyddas mot fysiska skador på paneler med mera. Aggregatet bör täckas så att damm, regn och snö inte kan tränga in och skada det och dess komponenter.

Aggregatet levereras i ett stycke, som innehåller alla nödvändiga komponenter. Det är inslaget i plast och står på en pall för att underlätta transporten.

5.3 Installationsrekommendationer gällande kondensation

5.3.1 Kondens inuti enheten

När aggregatet är installerat på en kall vind (nära utetemperaturen) bör aggregatet arbeta kontinuerligt. Om aggregatet är avsett att stoppas av användaren manuellt eller på grund av kalenderfunktionen rekommenderar vi att installera lufttätt spjäll vid från- och tilluftskanalerna. Spjällen kommer att se till att luften inte cirkulerar från de varma delarna av byggnaden genom aggregatet till utsidan (skorstenseffekten). Om inget spjäll är installerat finns det risk för kondens inuti aggregatet och utluftskanalerna under dessa stopperioder. Det kan också medföra att kall luft från utsidan kan passera igenom aggregatet och gå in i byggnaden. Som kan orsaka kondens utanför frånluftskanalerna och även i ventilerna i rummen.

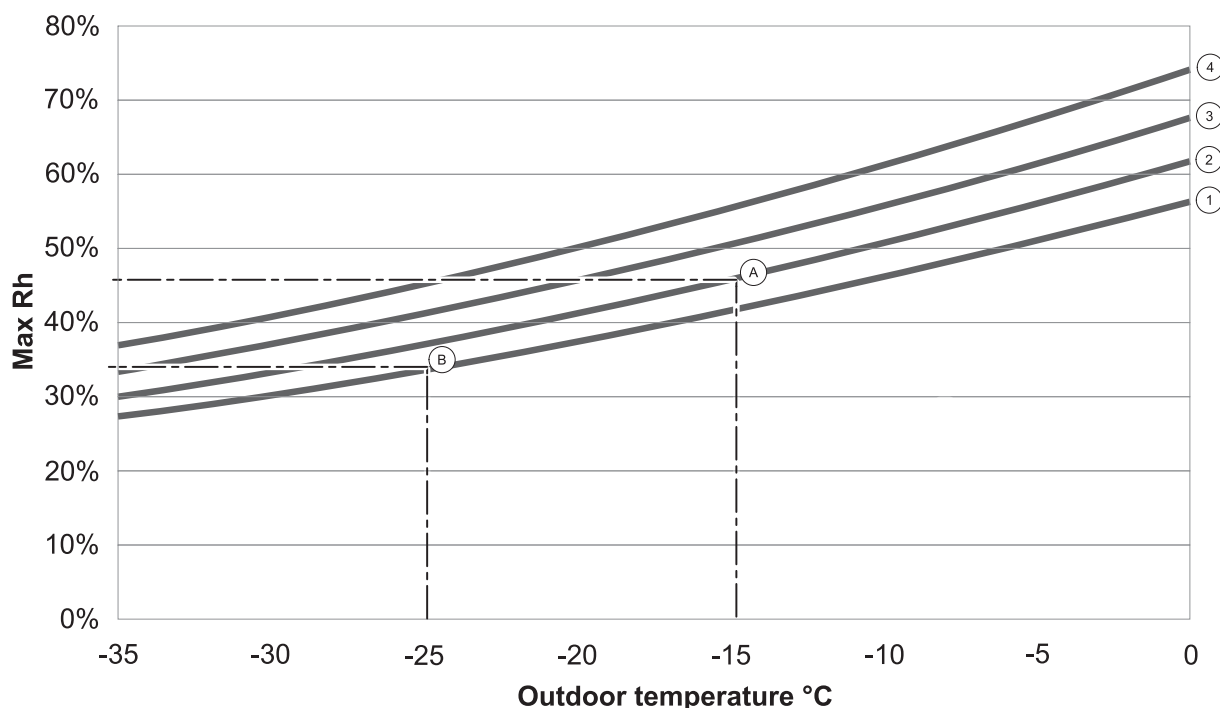
När aggregatet inte är i drift på grund av sen driftsättning vintertid, ska till- och frånluftskanalerna kopplas bort och stängas på grund av ovan nämnda effekter fram tills driftsättning och regelbunden drift.

5.3.2 Kondensering på aggregatets utsida

När aggregatet är installerat i varma fuktiga miljöer (som tvättstuga) tillsammans med låg utomhustemperatur finns det en viss punkt där dessa omständigheter kan leda till att fukt kondenserar på höljets utsida. Kondenseringen i förhållande till relativ fuktighet inomhus, rum- och utetemperaturen visas i diagram nedan. Kondenseringen på aggregatets utsida förekommer inte i zonerna under varje kurva.

Viktigt

Rekommendation: Om kondensation inträffar, öka ventilation i området nära aggregatet.



1. Rumstemperatur 20°C
2. Rumstemperatur 22°C
3. Rumstemperatur 24°C
4. Rumstemperatur 26°C

Exempel på när kondens på aggregatets utsida kan inträffa:

Exempel A: Om aggregatet installeras i utrymmen där temperaturen är 22°C och utomhustemperaturen är -15°C, så kommer dagg att börja hopa sig när den relativa luftfuktigheten är 46% eller högre.

Exempel B: Om aggregatet installeras i utrymmen där temperaturen är 20°C och utomhustemperaturen är -25°C, så kommer dagg att börja hoppa sig när den relativa luftfuktigheten är 34% eller högre.

5.4 Tekniska data

5.4.1 Mått och vikt

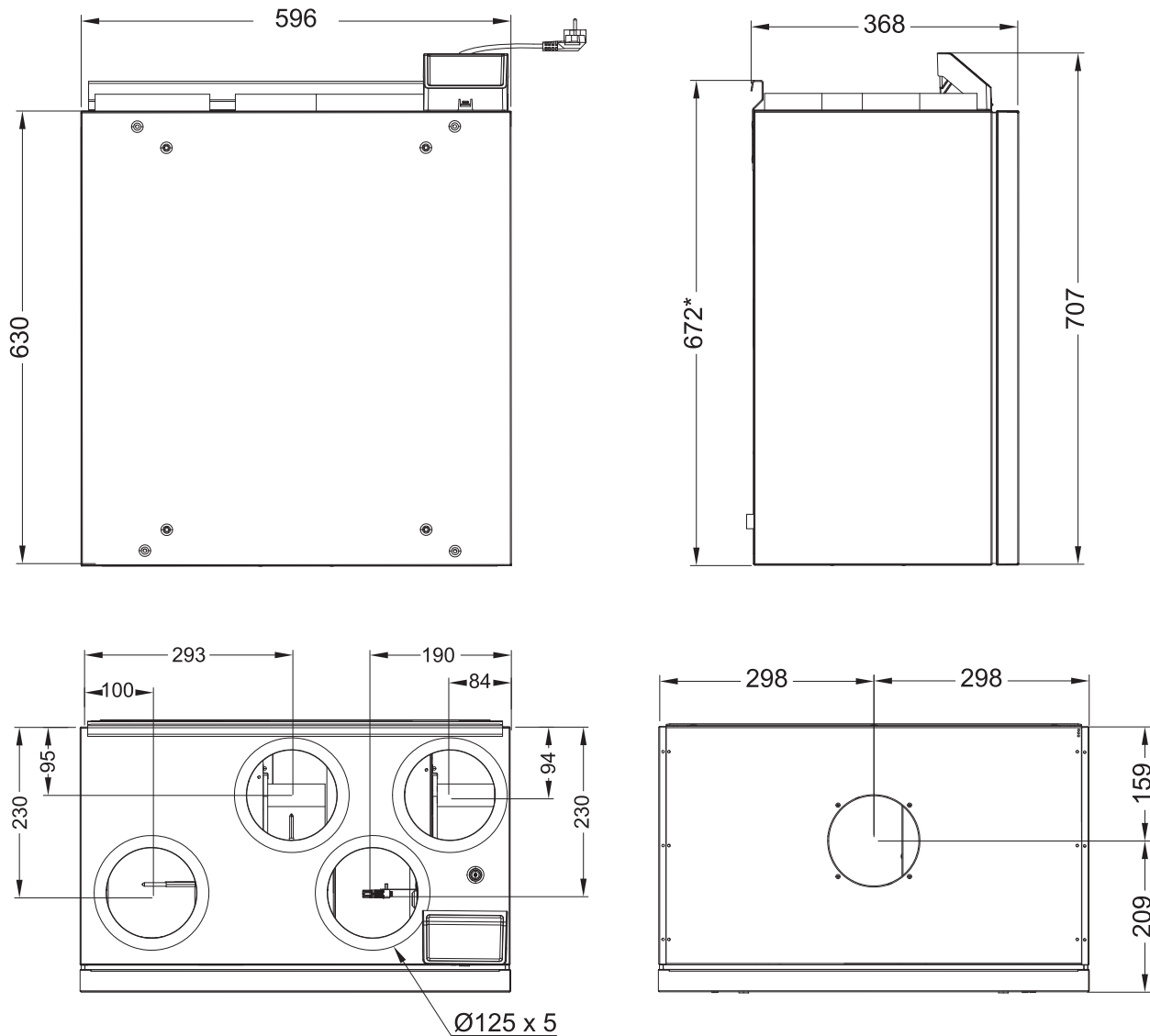


Fig. 1 Mått av vänsteranslutet aggregat

Aggregatets vikt är 46 kg.

5.4.2 Anslutningar, vänster- och högerutförande

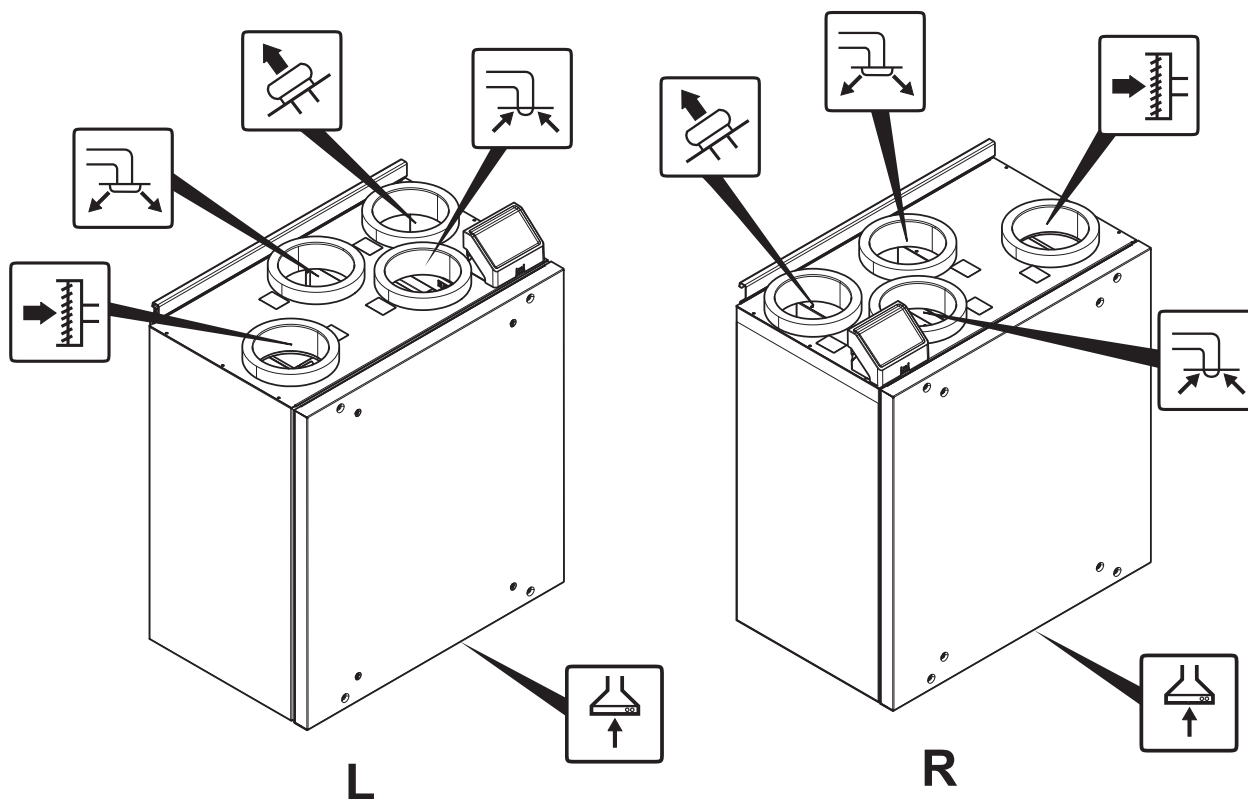


Fig. 2 Vänster- och högerutförande

Position	Beskrivning
R	Högerutförande (tilluftsanslutningen sitter på aggregatets högra sida, sett framifrån)
L	Vänsterutförande (tilluftsanslutningen sitter på aggregatets vänstra sida, sett framifrån)

Symbol	Beskrivning	Symbol	Beskrivning	Symbol	Beskrivning
	Tilluft		Uteluft		Köksfläkt
	Avluft		Frånluft		

Kanalanslutningar: Ø 125 mm

5.4.3 Systemkurvor

Varje tryckförändring i ventilationssystemet ger ett annat luftflöde.

Varje kurva visar olika luftflödesinställningar:

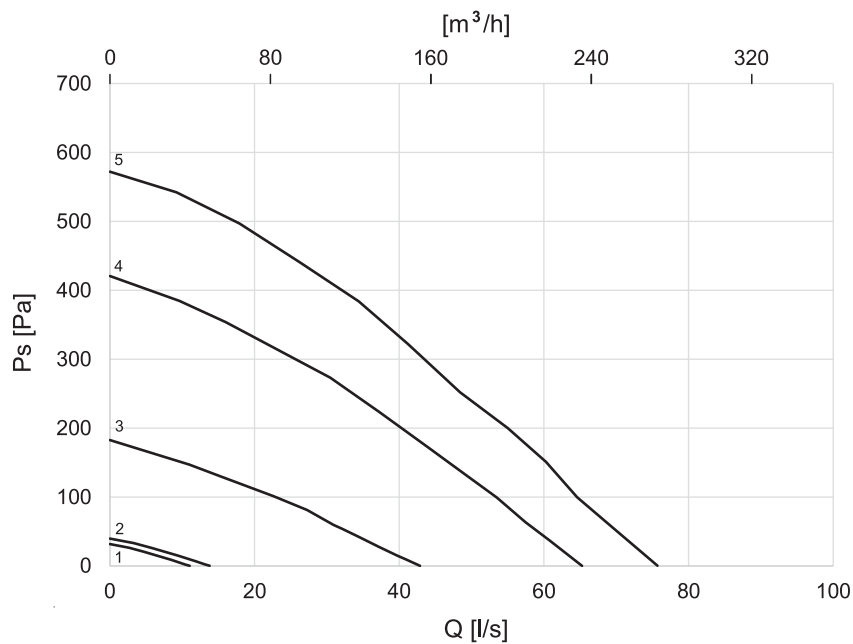
1. 16% (MINIMUM NIVÅ)
2. 20% (LÅG NIVÅ)
3. 50% (NORMAL NIVÅ)
4. 80% (HÖG NIVÅ)
5. 100% (MAXIMUM NIVÅ)

Luftflöde nivåinställningar kan ändras i *Servicemeny*.

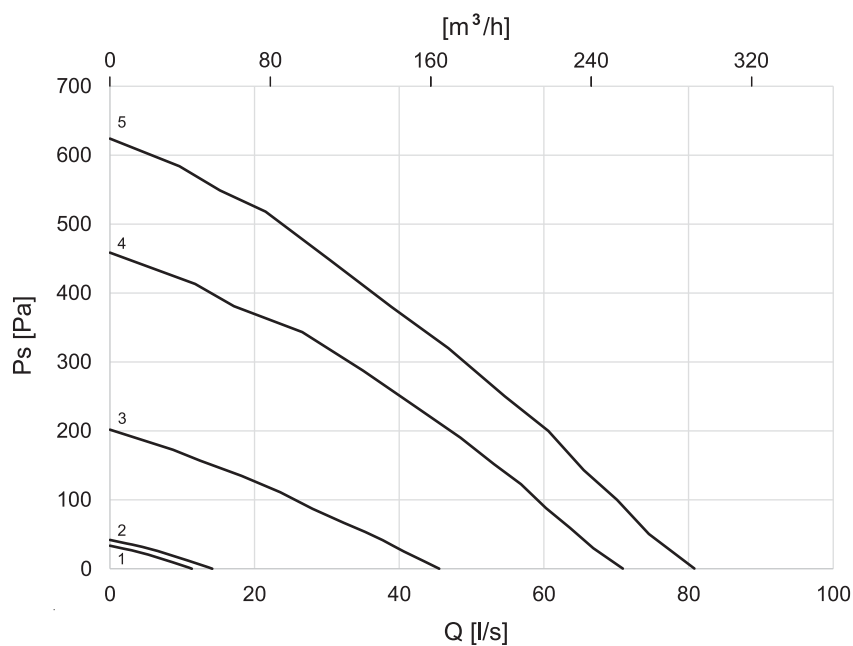
Tryck påverkas av filtertypen och varierar beroende på olika filterkombinationer.

Systemkurvor för varje luftflöde med standardfilter visas nedan:

5.4.3.1 Tilluft, filter typ M5/ePM10 60%



5.4.3.2 Frånluft, filter typ M5/ePM10 60%



5.4.4 Effektförbrukning och säkringsstorlek

SAVE VTR 150/B finns med monterat eftervärmningsbatteri på 500 W eller 1000 W .

Tabell 1 Elektriska data

Eftervärmningsbatteri	500 W	1000 W
Fläktar	172 W	
Total effektförbrukning	672 W	1172 W
Säkring	10 A	

6 Installation

6.1 Uppackning

Kontrollera att all beställd utrustning har levererats innan monteringen inleds. Eventuella avvikelser ska rapporteras till leverantören av Systemair-produkterna.

Tabell 2 Innehåller

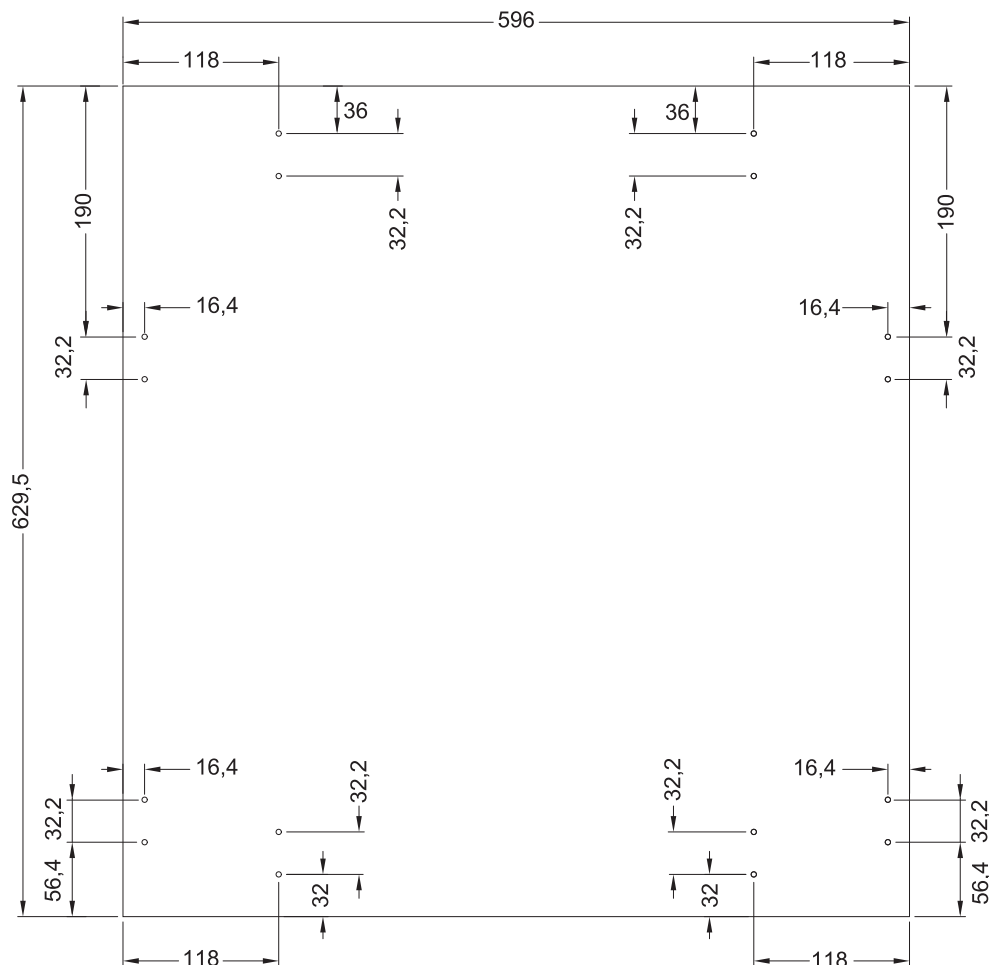
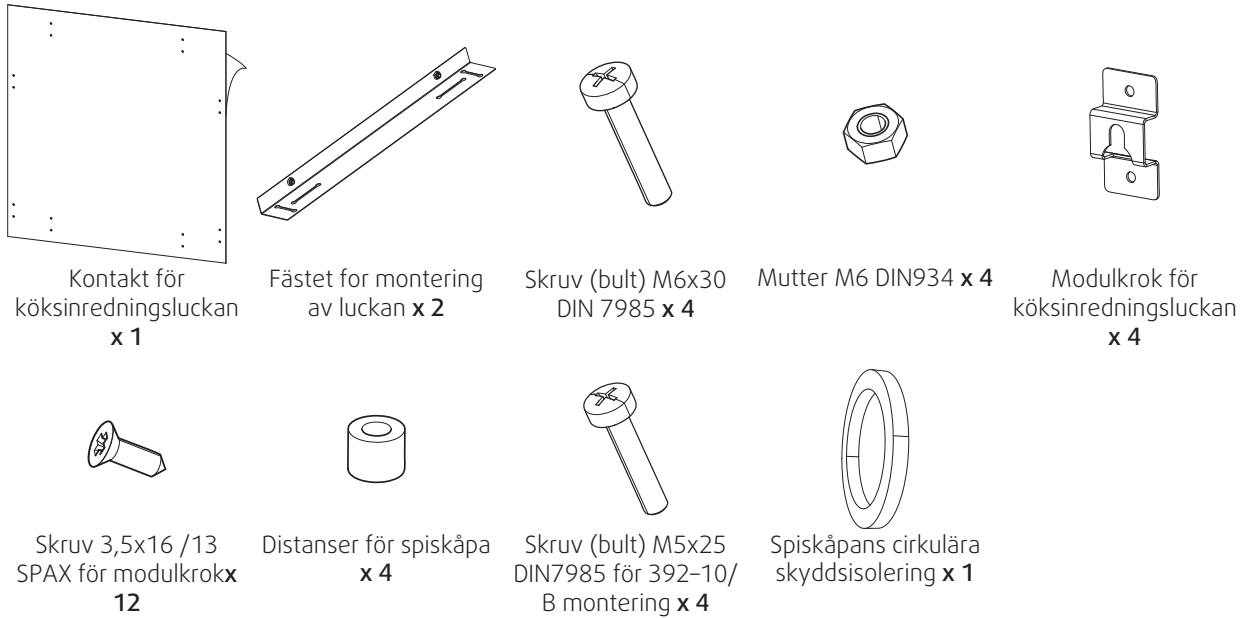


Fig. 3 Klistermärken dimensioner

6.2 Installation med 251-10-10/B i spiskåpa

SAVE VTR 150/B är avsedd för montering ovanför köksspis.

Fortsätt att följa instruktionerna för att hitta den riktiga höjden och djupet för installation av monteringsfästet.

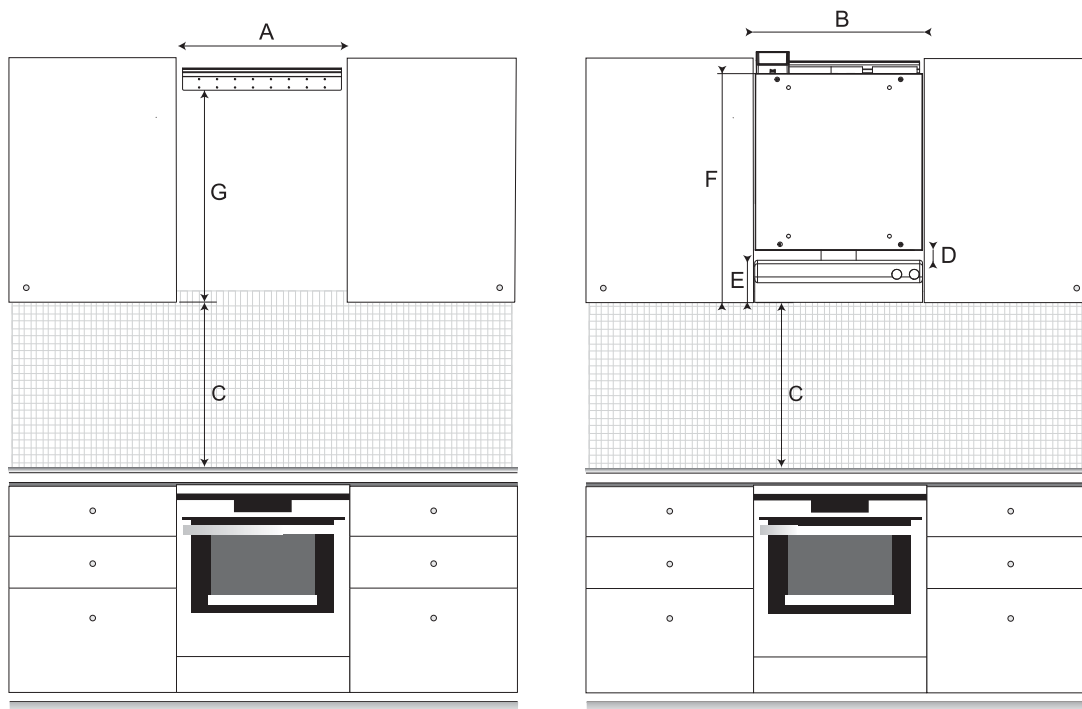


Fig. 4 SAVE VTR 150/B i köksmiljö

A	Minsta avstånd mellan köksskåp (mm)	600
B	SAVE VTR 150/B -luftbehandlingsaggregatets bredd (mm)	596
C, elspis	Minsta avstånd mellan spisens yta och köksfläkt (mm)	450 (500 rekommenderas)
C, gasspis	Minsta avstånd mellan spisyta och köksfläkt (mm)	650
D	Avstånd mellan luftbehandlingsaggregat och spiskåpa när den är monterad direkt under aggregatet (mm)	10
	i Obs! När man använder en flexibel kanal bestäms avståndet mellan aggregatet och spiskåpan av installatören (minimum 100 mm).	
E	Spiskåpans höjd (mm)	150
F	Total höjd för aggregatet med den monterade spiskåpan (mm)	790
G	Avstånd till monteringsfästet från undersidan av spiskåpan eller undersidan av skåpet om det linjerar med spiskåpan (mm)	750
	i Obs! Avståndet måste ökas enligt den ändrade mätningen D om en lämplig kanal används.	

Viktigt!

- Aggregatet behöver regelbundet underhåll, därför måste köksinredningspanelen som kan monteras på aggregatets front vara borttagbar.
- Beroende på skåpets djup och den valda installationsmetoden av köksinredningspanelen, måste SAVE VTR 150/B aggregatet eventuellt förskjutas genom användning av distanser av trä på baksidan.

- Lösningar på hur man sätter fast denna panel beskrivs nedan, se 6.4 *Installation av en köksinredningspanel*, sida 92.

Kolla noggrant att installationsdjupet för SAVE VTR 150/B aggregatet är korrekt innan du fortsätter med installation av monteringsfästet på väggen.

SAVE VTR 150/B levereras med en cirka 1,9 m lång strömkabel och är försedd med stickkontakt för 230 V~ jordad 1-fasanslutning, placerad på toppen av luftbehandlingsaggregatet.

Uteluftsintaget ska helst placeras på byggnadens norra eller östra sida med avstånd till avluft från exempelvis ventilationssystem, köksfläktar, centralsugare, avloppssystem eller andra föroreningskällor som avgaser från trafik. Avluft bör ledas via en takhuv och placeras på långt avstånd från uteluftsintag, fönsterluckor etc.

6.2.1 Förberedelse av väggen för monteringsfästet

Viktigt

Läs alla instruktioner innan du börjar installation. Installation rutiner kan variera beroende på installationstyp.

1. Förbered ytan där aggregatet ska monteras. Se till att ytan är jämn och vågrät, och kontrollera att den kan bära aggregatets tyngd. Utför installationen i enlighet med lokala regler och föreskrifter.

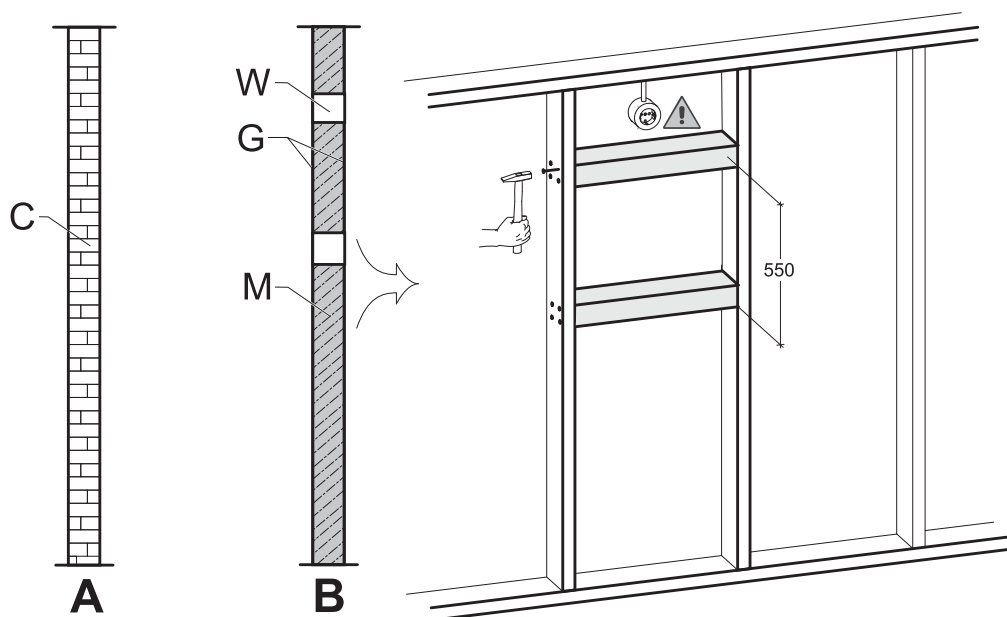


Fig. 5 Förberedelse av yta.

C – betong/tegel, W – träblock, G – gips, M – mineralull

Om väggen är gjord av tätt betong eller tegel behövs ingen speciell förberedelse (figur 5, pos. A), annars måste man göra nödvändiga justeringar (figur 5, pos. B). Luftbehandlingsaggregatets väger 46 kg.

Säkerställ att det finns ett strömuttag nära luftbehandlingsaggregatet, helst ovanför det. Det måste vara jordat. Längd av SAVE VTR 150/B strömkabeln är 1,9 m och den kommer ut från den övre vänstra sidan i högerversionen och från den övre högra sidan i vänsterversionen av luftbehandlingsaggregaten. Placera strömuttag i enlighet med detta.

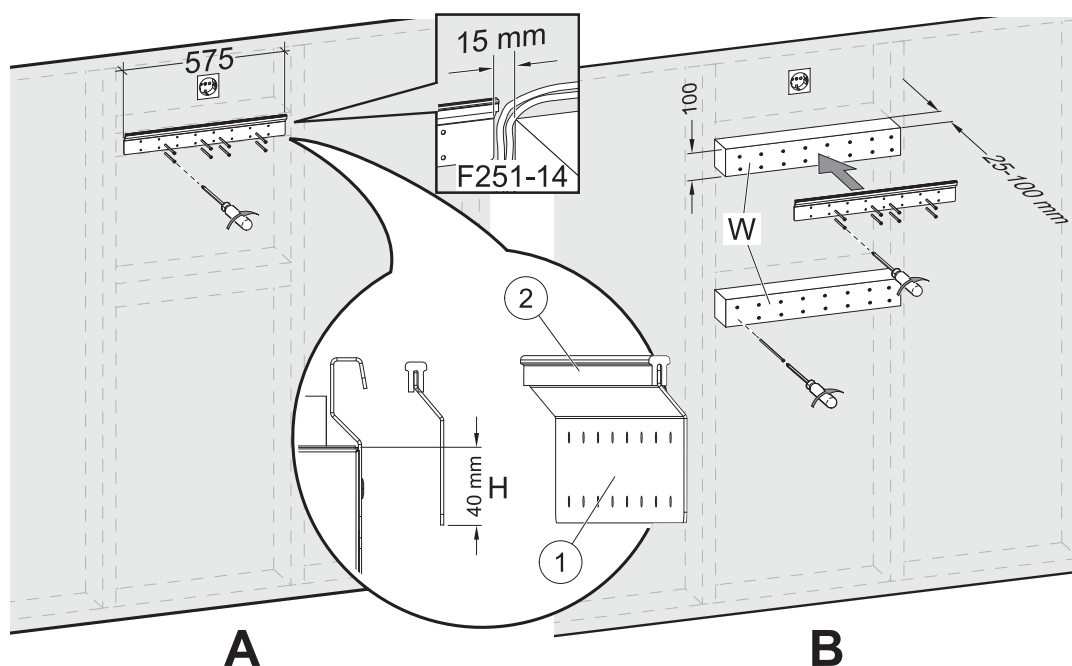


Fig. 6 Installation av monteringsfäste utan eller med träblock

2. Skruva monteringsfästet (pos. 1) med antivibrationsblock (pos. 2) på väggen (figur 6, pos. A). **Skrubar medföljer inte**, välj dessa efter typ av vägg. Se till att hålen är lagom stora, så att det går att skruva fast fästet tätt mot väggen. Fästets undersida bör sitta 40 mm (H) under luftbehandlingsaggregatets ovsida.

Lämna 15 mm mellanrum mellan monteringsfästet och skåpet för spiskåpens elkabel.



Obs!

Kontrollera att fästet sitter helt vågrätt monterat på väggen. Använd vattenpass.

Om skåpdjup är mycket större än luftbehandlingsaggregatets installeras träblock (pos. W) för att kompensera för avstånd som saknas (figur 6, pos. B). Installera då monteringsfästet på det övre blocket. Välj blocktjocklek enligt dina behov.

Tjocklek av träblock bör vara 25–100 mm. Istället för att använda träblock kan bultarna justeras om avståndet är mindre än 25 mm (se figur 20).



Aktas

Välj den passande skruvtypen och längden, så de passar både aggregatet vikt och träblocket.

6.2.2 installation av 251-10-10/B spiskåpa

Denna produkt blir tillgänglig i september, 2018.

Produktnamn och -nummer:

- 251-10/B Vit Spiskåpa – 96698
- 251-10/B Rostfri Spiskåpa – 96699

Spiskåpan måste monteras på skåpens sidor, vägg eller direkt till SAVE VTR 150/B aggregatet innan detta kan monteras på väggen därför att spiskåpens strömförsörjning och kontrollkablar från baksidan måste ledas till toppen och redan vara monterade SAVE VTR 150/B annars kommer aggregatet blockera åtkomsten.

Det finns två alternativ att installera spiskåpan:

- Spiskåpan är kopplad direkt till botten av aggregatet. Detta alternativ kan användas när hela aggregatet med en spiskåpa kommer att förskjutas framåt genom att använda distanser av trä för att kunna linjera aggregatet med skåpen eller när skåpens storlek stämmer med aggregatets storlek och inga justeringar är nödvändiga. På detta sätt kan aggregatet enkelt monteras direkt på väggen med en redan monterad spiskåpa.
- Spiskåpan är monterad på sidorna av skåpen med hjälp av medlevererade monteringsfästen. Använd vid denna alternativa monteringsmetod, en flexibel kanal för att förbinda spiskåpan och aggregatet då det är vid denna metod omöjligt att montera spiskåpan direkt i aggregatet.

Följ instruktionerna som medföljer spiskåpan.

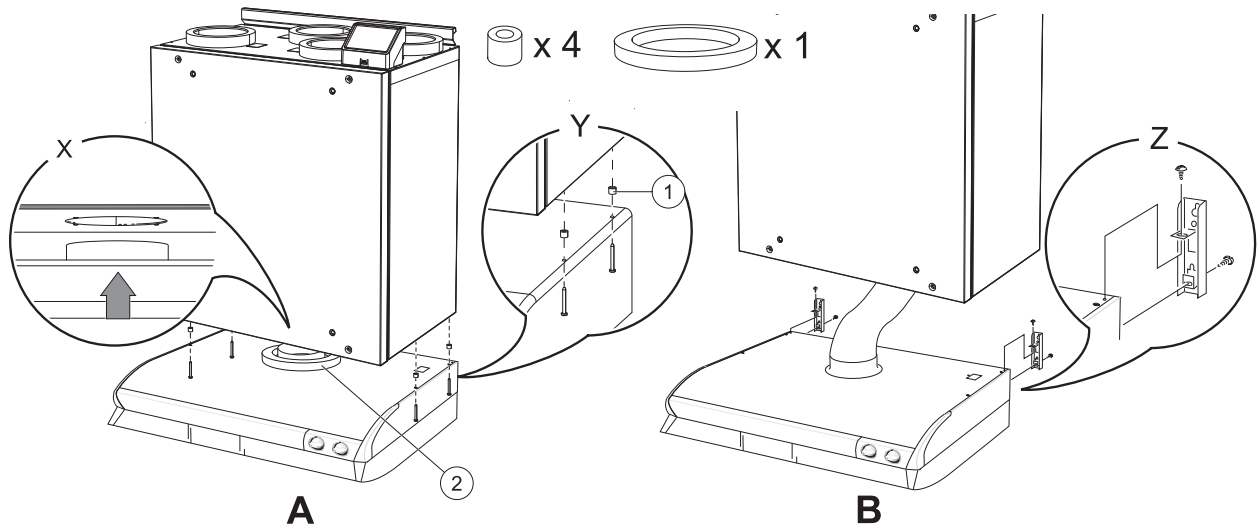


Fig. 7 Installation av spiskåpan

1. Placera en cirkulär isolering på spiskåpanns anslutning för att förhindra läckage (figur 7, pos. 2).

Spiskåpan kan monteras direkt till aggregatet (figur 7, A). Skruva spiskåpan till botten av SAVE VTR 150/B aggregatet (figur 7, pos. Y). Kanalanslutningen måste skjutas in i aggregatet. Innan du börjar, glöm inte att justera kanalanslutningen med aggregatet (figur 7, pos. X). Använd skruvar och plastdistanser som medföljer för att förhindra för hårt dragna skruvar som kan leda till en skev spiskåpa (figur 7, pos. 1).

2. Annan installationsmetod är att ansluta spiskåpan till luftbehandlingsaggregatet genom en flexibel kanal (figur 7, B). Använd monteringsfästen som medföljer spiskåpan (figur 7, pos. Z).

6.2.3 Aggregatets montering and spiskåpanns el-inkoppling

1. Dra spiskåpanns strömförsörjning och styrkablar till ovanför den tänkta platsen för toppen av det monterade luftbehandlingsaggregatet eftersom det monterade SAVE VTR 150/B aggregatet blockerar åtkomsten till baksidan.

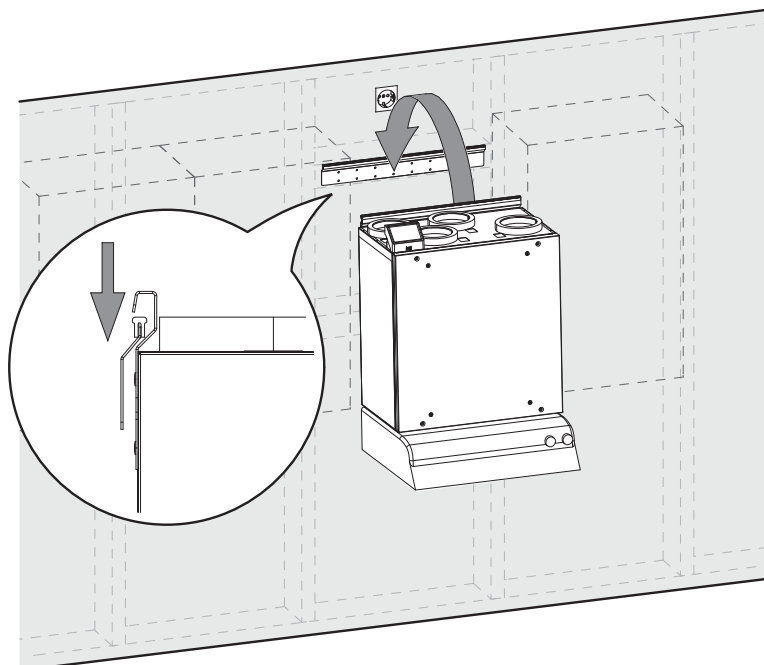


Fig. 8 Placering av aggregatet på monteringsfästen (spiskåpan visas inte)

2. Efter att alla kablar till spiskåpanns på baksidan är dragna till rätt plats, lyft aggregatet och häng den på monteringsfästet.



Varning

Se upp för vassa kanter vid installation och underhåll. Använd skyddshandskar. Beakta aggregatets vikt vid montering av fästet.



Obs!

Kontrollera med vattenpass att aggregatet sitter helt lodrätt på väggen. Använd vattenpass. Se till att det finns ett avstånd med minst en 2 mm mellan aggregatet och skåpet för att förhindra vibrationsljud.

6.2.3.1 Kablage och konfiguration

Anslut och konfigurera styrsignal från spiskåpan till luftbehandlingsaggregatet.

Installation och anslutning

1. Anslut styrsignalsledare från spiskåpan till ledig universellt ingång och 24 V på externt anslutningskort (figur 9). För mer information angående anslutningskort se 8.2 *Externa anslutningar (anslutningskort)*, sida 118.

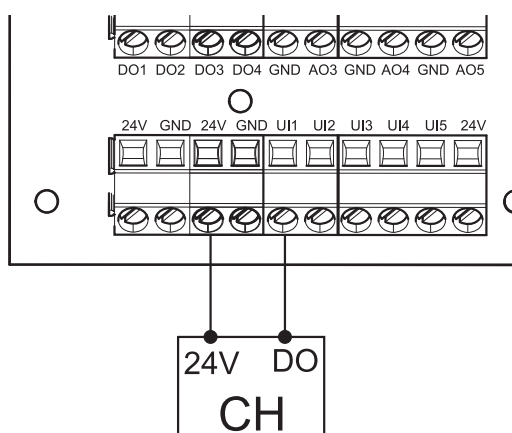


Fig. 9 Anslutning av spiskåpan



Obs!

Konfigurering av `Spiskåpsfunktion` kan göras endast efter att aggregatet har blivit uppkopplat `SAVE VTR 150/B` genom att följa instruktionerna i `STARTGUIDEN`.

Konfiguration

1. Gå till `servicemenyn`.
2. Ange lösenord (standard 1111)
3. Gå till `servicemenyn`. Välj fliken `UNIVERSELL`.
4. Välj universell ingång som spiskåpan är ansluten till. Exempelvis, om den är ansluten till UI1 på anslutningskortet, ska du därefter välja `UNIVERSELL INGÅNG 1`. Spara typ av signal som `Digital ingång` och välj `Spiskåpsfunktion` från ingångstypista.

Viktigt

Se till att konfigurationen är inloggad i protokollet för driftsättningen!

6.3 Installation med 392-10/B spiskåpa

SAVE VTR 150/B är avsedd för montering ovanför köksspis.

Fortsätt att följa instruktionerna för att hitta den riktiga höjden och djupet för installation av monteringsfästet.

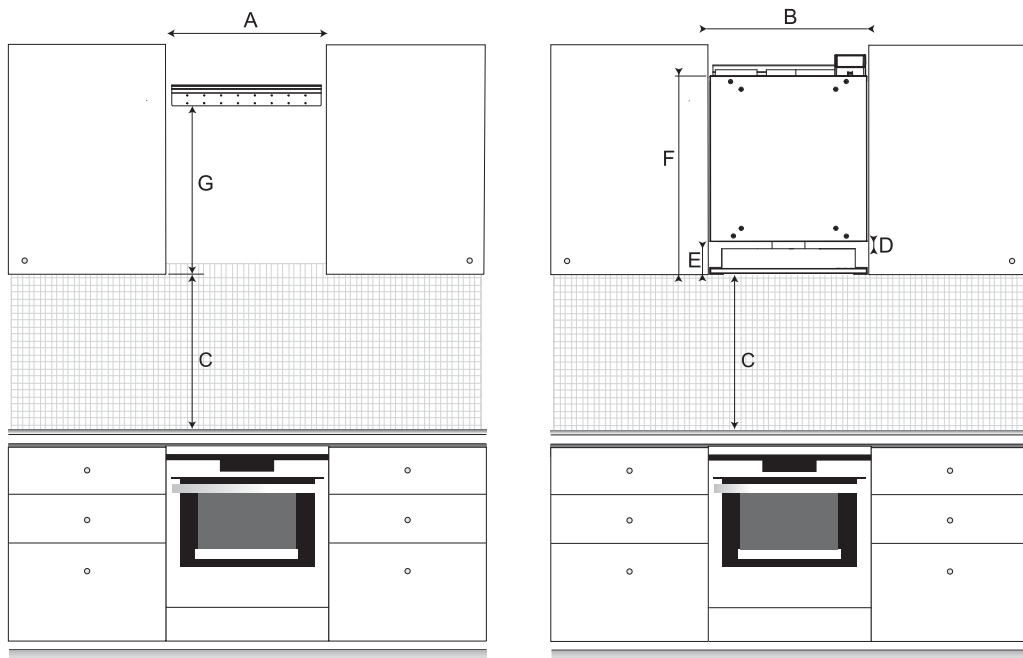


Fig. 10 SAVE VTR 150/B i köksmiljö

A	Minsta avstånd mellan köksskåp (mm)	600
B	SAVE VTR 150/B -luftbehandlingsaggregatets bredd (mm)	596
C, elspis	Minsta avstånd mellan spisens yta och köksfläkt (mm)	450 (500 rekommenderas)
C, gasspis	Minsta avstånd mellan spisyta och köksfläkt (mm)	650
D	Avstånd mellan luftbehandlingsaggregat och spiskåpa när den är monterad direkt under aggregatet (mm)	10
	<p>i Obs!</p> <p>När man använder en flexibel kanal bestäms avståndet mellan aggregatet och spiskåpan av installatören (minimum 100 mm).</p>	
E	Spiskåpans höjd (mm):	97
F	Total höjd för aggregatet med den monterade spiskåpan (mm):	737
G	Avstånd till monteringsfästet från undersidan av spiskåpan eller undersidan av skåpet om det linjerar med spiskåpan (mm)	697
	<p>i Obs!</p> <p>Avståndet måste ökas enligt den ändrade mätningen D om en lämplig kanal används.</p>	

Viktigt!

- Aggregatet behöver regelbundet underhåll, därför måste köksinredningspanelen som kan monteras på aggregatets front vara borttagbar.
- Beroende på skåpets djup och den valda installationsmetoden av köksinredningspanelen, måste SAVE VTR 150/B aggregatet eventuellt förskjutas genom användning av distanser av trä på baksidan.
- Lösningar på hur man sätter fast denna panel beskrivs nedan, se 6.4 *Installation av en köksinredningspanel*, sida 92.

Kolla noggrant att installationsdjupet för SAVE VTR 150/B aggregatet är korrekt innan du fortsätter med installation av monteringsfästet på väggen.

SAVE VTR 150/B levereras med en cirka 1,9 m lång strömkabel och är försedd med stickkontakt för 230 V~ jordad 1-fasanslutning, placerad på toppen av luftbehandlingsaggregatet.

Uteluftsintaget ska helst placeras på byggnadens norra eller östra sida med avstånd till avluft från exempelvis ventilationssystem, köksfläktar, centralsugare, avloppssystem eller andra föroreningskällor som avgaser från trafik. Avluft bör ledas via en takhuv och placeras på långt avstånd från uteluftsintag, fönsterluckor etc.

6.3.1 Förberedelse av väggen för monteringsfästet

Viktigt

Läs alla instruktioner innan du börjar installation. Installation rutiner kan variera beroende på installationstyp.

1. Förbered ytan där aggregatet ska monteras. Se till att ytan är jämn och vågrät, och kontrollera att den kan bära aggregatets tyngd. Utför installationen i enlighet med lokala regler och föreskrifter.

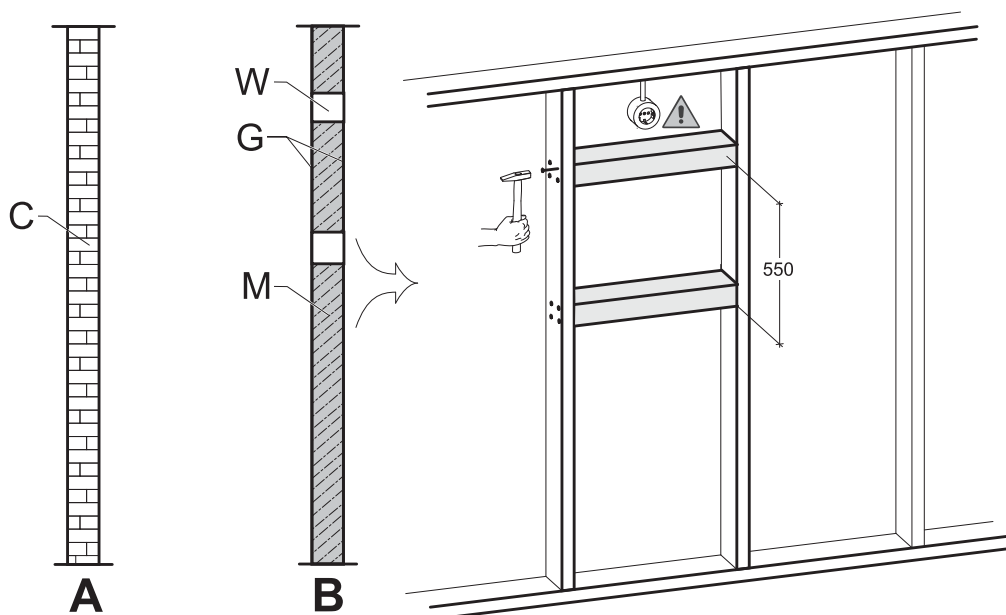


Fig. 11 Förberedelse av yta.
C – betong/tegel, W – träblock, G – gips, M – mineralull

Om väggen är gjord av tjock betong eller tegel behövs ingen speciell förberedelse (figur 11, pos. A), i annat fall gör nödvändiga justeringar (figur 11, pos. B). Aggregatet väger 46 kg.

Säkerställ att det finns ett strömuttag nära luftbehandlingsaggregatet, helst ovanför det. Det måste vara jordat. Längd av SAVE VTR 150/B strömkabeln är 1,9 m och den kommer ut från den övre vänstra sidan i höger versionen och från den övre högra sidan i vänsterversionen av luftbehandlingsaggregaten. Placera strömuttag i enlighet med detta.

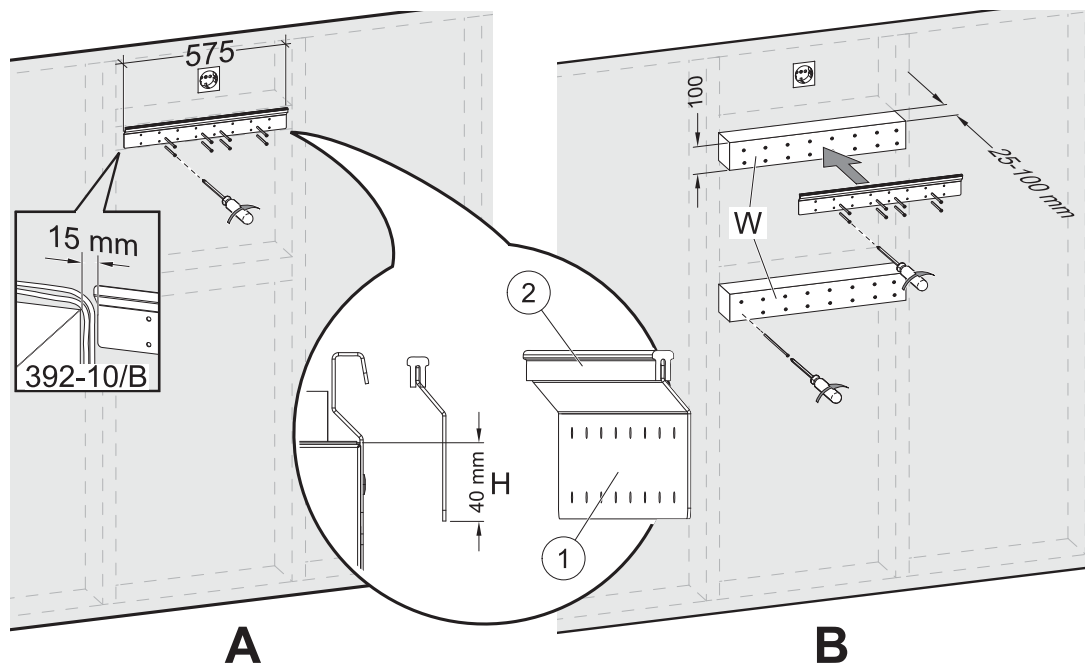


Fig. 12 Installation av monteringsfäste utan eller med träblock

2. Skruva monteringsfästet (pos. 1) med anti vibrationsplattan (pos. 2) på väggen (figur 12, pos. A). **Skruvlar medföljer inte**, välj dessa efter typ av vägg. Se till att hålen är lagom stora, så att det går att skruva fast fästet tätt mot väggen. Fästets undersida bör sitta 40 mm (H) under aggregatets ovsida.

Lämna 15 mm mellanrum mellan monteringsfästet och skåpet för spiskåpens elkabel.



Obs!

Kontrollera att fästet sitter helt vågrätt monterat på väggen. Använd vattenpass.

Om skåpdjupet är mycket större än aggregatet installeras distanser av trä (pos. W) för att kompensera för avstånd som saknas (figur 12, pos. B). Installera då monteringsfästet på det översta distansen. Välj distansers tjocklek och längd enligt dina behov.

Tjocklek av träblock bör vara 25–100 mm. Istället för att använda träblock kan bultarna justeras om avståndet är mindre än 25 mm (se figur 20).



Aktas

Välj den passande skruvtypen och längden, så de passar både aggregatet vikt och träblocket.

6.3.2 392-10/B installation av spiskåpa

Produktnamn och -nummer:

- 392-10/B Slimline – 77265

Spiskåpan måste fästas till skåpens sidor eller först direkt till SAVE VTR 150/B aggregatet innan den kan monteras på väggen därför att spiskåpens strömförsörjning och kontrollkablar från baksidan måste ledas till toppen och redan vara monterade på SAVE VTR 150/B annars kommer aggregatet blockera åtkomsten.

Det finns två möjligheter att installera spiskåpan:

- Spiskåpan är kopplad direkt till botten av aggregatet. Detta alternativ kan användas när hela aggregatet med en spiskåpa kommer att förskjutas framåt genom att använda distanser av trä för att kunna linjera aggregatet med skåpen eller när skåpens storlek stämmer med aggregatets storlek och inga justeringar är nödvändiga. På detta sätt kan aggregatet enkelt monteras direkt på väggen med en redan monterad spiskåpa.
- Spiskåpan är monterad till sidorna av skåpen med hjälp av inkluderade fästen. Om aggregatet och spiskåpan inte linjerar med varandra måste en flexibel kanal användas då det är vid denna metod omöjligt att montera spiskåpan direkt i aggregatet.

Följ instruktionerna i handboken som medföljer spiskåpan.

6.3.2.1 Installation mellan eller i ett kryddhylleskåp utan en sockel med en spiskåpa fäst direkt på aggregatet

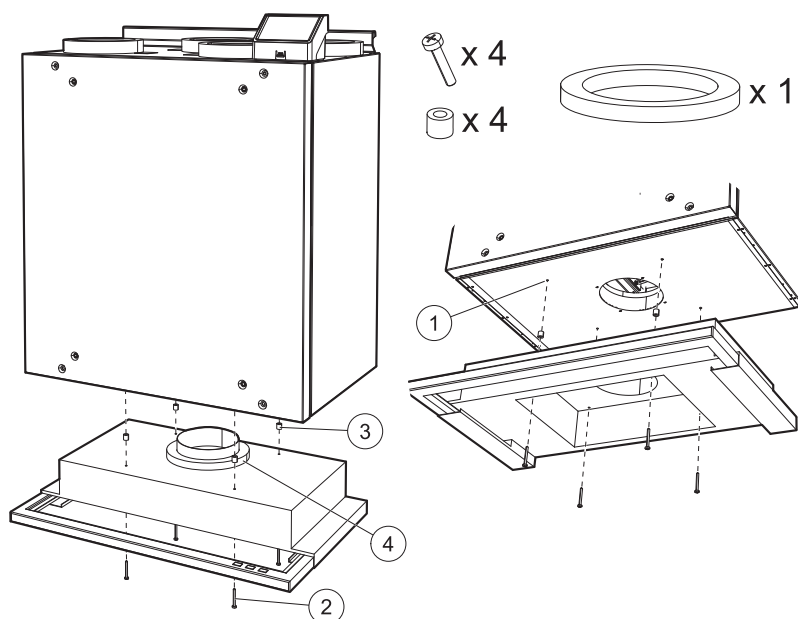


Fig. 13 Montering av spiskåpan direkt till aggregatet

1. Ta bort filtret till spiskåpan för att komma åt hålen på toppen av spiskåpan från insidan.

Använd skruvar som medföljer (figur 13 pos. 2) i spiskåpans hål, montera medföljande plastdistanser på varje utskjutande skruv för att förhindra alltför hård åtdragning (figur 13, pos. 3).

2. Placera en cirkulär isolering på spiskåpans anslutning för att förhindra läckage (figur 13, pos. 4).

3. Montera spiskåpans kanalanslutning på aggregatet och dra åt skruvarna.

Skruva fast spiskåpa direkt till botten av aggregatet genom att använda förberedda hål (figur 13, pos. 1).

6.3.2.2 Montering mellan eller i ett kryddhylleskåp utan botten med användning av fästen

När spiskåpan inte kan monteras direkt till aggregatet, använd medsända fästen. En flexibel kanal behövs för att ansluta spiskåpan med SAVE VTR 150/B aggregatet när denna typ av installation används.

1.

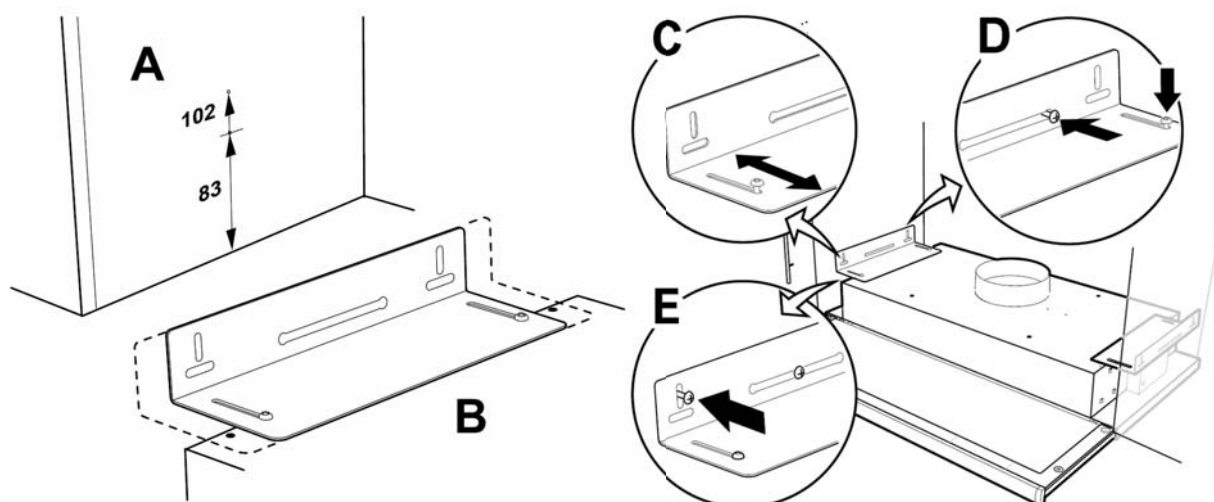


Fig. 14 Montering med fästen

Markera och dra åt skruvarna så att de står ut några millimeter från båda skåpsidorna (figur 14, pos. A). Om avsikten är att linjera spiskåpans undersida med skåpens undersida, använd det övre måttet 102; se figur 14, pos. A. Spiskåpans fästen är justerbara för att passa till olika skåpdjup (figur 14, pos. B).

2. Flytta spiskåpans fästen utan att dra åt skruvarna helt och justera fästena så att de passar till skåpens sidor (figur 14, pos. C). Häng upp spiskåpan i de förinstallerade skruvarna på skåpens sidor. Dra åt skruvarna för konsolen på väggen (figur 14, pos. D). Lås fästena i rätt position genom att använda låsskruvarna (figur 14, pos. E).

6.3.2.3 Alternativ montering i ett skåp med en undersida

1.

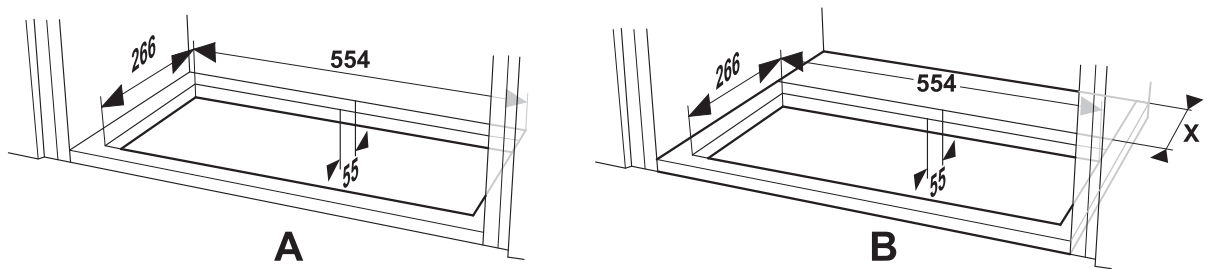


Fig. 15 Hålets dimension i botten av skåpet.

Använd en såg och såga ett hål i botten av skåpet. När aggregatet SAVE VTR 150/B är monterad direkt på väggen måste minimum avstånd från väggen till hålet vara 55 mm (figur 15, pos. A).



Obs!

Glöm inte att lägg till tjocklek för träblock (dimension X) om de används (figur 15, pos. B).

2.

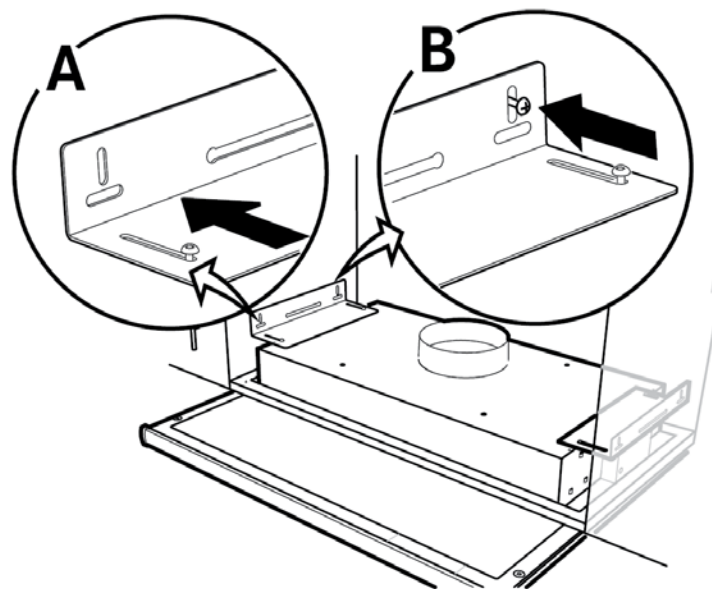


Fig. 16 Montering med fästen

Fäst fästen så långt in i spiskåpan som möjligt. Installera spiskåpan via hålet i skåpsbotten. Dra ut (figur 16, pos. A) och använd skruvar för att fästa fästen på skåpsidorna (figur 16, pos. B). Dra fast fästen i spiskåpan.

6.3.3 Aggregatets montering and spiskåpan el-inkoppling

Montering av aggregatet med installerad spiskåpa

1. Dra spiskåpan strömförsörjning och styrkablar till ovanför den tänkta platsen för toppen av det monterade luftbehandlingsaggregatet eftersom det monterade SAVE VTR 150/B aggregatet blockerar åtkomsten till baksidan.

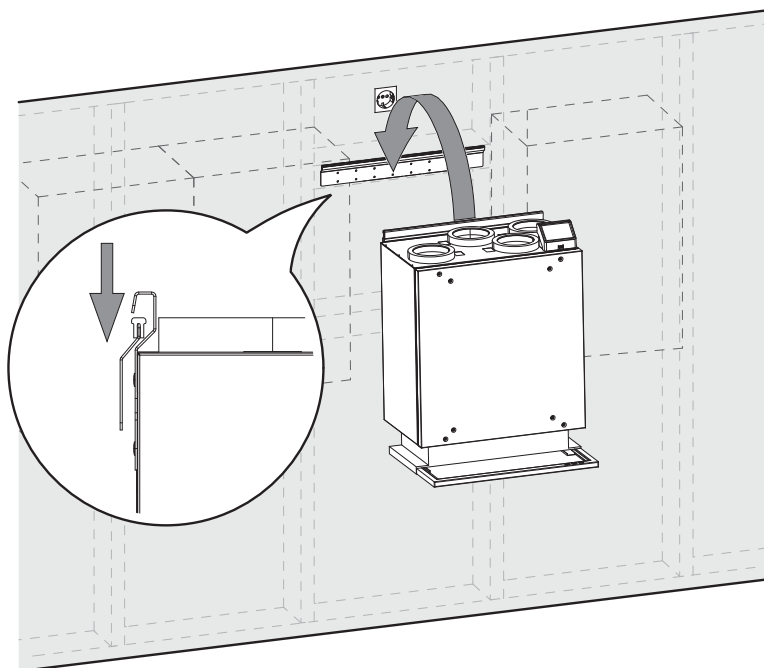


Fig. 17 Placera aggregatet på monteringsfästet.

2. Efter att alla kablar till spiskåpan på baksidan är dragna till rätt plats, lyft aggregatet och häng den på monteringsfästet.



Varning

Se upp för vassa kanter vid installation och underhåll. Använd skyddshandskar. Beakta aggregatets vikt vid montering av fästet.



Obs!

Kontrollera med vattenpass att aggregatet sitter helt lodrätt på väggen. Använd vattenpass. Se till att det finns ett avstånd med minst en 2 mm mellan aggregatet och skåpet för att förhindra vibrationsljud.

Montera aggregatet på fästena med spiskåpan installerad

1. Dra spiskåpan strömförsörjning och styrkablar till ovanför den tänkta platsen för toppen av det monterade luftbehandlingsaggregatet eftersom det monterade SAVE VTR 150/B aggregatet blockerar åtkomsten till baksidan.
2. Efter att alla kablar till spiskåpan på baksidan är dragna till rätt plats, lyft aggregatet och häng den på monteringsfästet.
3. Anslut spiskåpan och SAVE VTR 150/B aggregatet genom att använda en flexibel kanal.

6.3.3.1 Kablage och konfiguration

Anslut och konfigurera styrsignal från spiskåpan till luftbehandlingsaggregatet.

Installation och anslutning

1. Anslut styrsignalsledare från spiskåpan till en ledig universell ingång och 24 V på externt anslutningskort (figur 18). För mer information angående anslutningskort se 8.2 *Externa anslutningar (anslutningskort)*, sida 118.

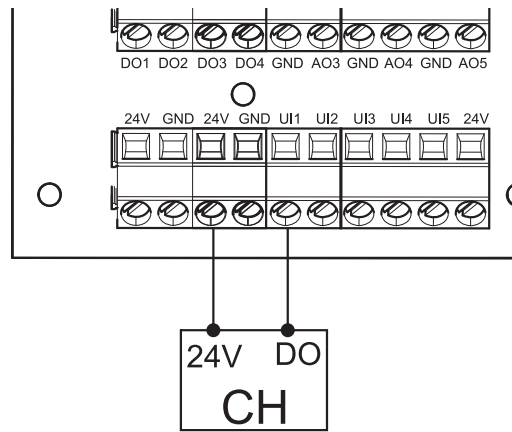


Fig. 18 Anslutning av spiskåpan

**Obs!**

Konfigurering av Spiskpåsfunction kan göras endast efter att aggregatet har blivit uppkopplat SAVE VTR 150/B genom att följa instruktionerna i STARTGUIDEN.

Konfiguration

1. Gå till servicemenyn .
2. Ange lösenord (standard 1111)
3. Gå till servicemenyn. Välj fliken UNIVERSELL.
4. Välj universell ingång som spiskåpan är ansluten till. Exempelvis, om den är ansluten till UI1 på anslutningskortet, ska du därefter välja UNIVERSELL INGÅNG 1. Spara typ av signal som Digital ingång och välj Spiskåpsfunktion från ingångstypista.

Viktigt

Se till att konfigurationen är inloggad i protokollet för driftsättningen!

6.4 Installation av en köksinredningspanel

Fronpanelen kan monteras direkt på luftbehandlingsaggregatet, på front, sidor eller som dörr. Delar för panelinstallation på aggregatet och sidorna levereras tillsammans med aggregatet.

6.4.1 Installation av frontpanel på luftbehandlingsaggregatet

Beroende på köksskåpets djup måste eventuellt aggregatet förskjutas framåt för att luckan ska linjera med köksskåpen.

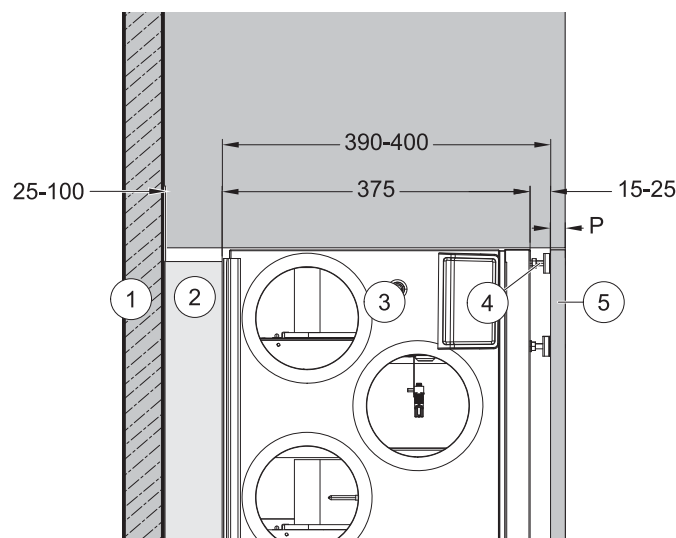


Fig. 19 Sett ovanifrån

Antal	Förklaring
1	Väggen eller annan monteringsyta
2	Distanser av trä (vid behov 25–100 mm)
3	SAVE VTR 150/B
4	Justerbara bultar (15–25 mm)
5	Köksinredningspanel

Justera bultar om det förskjutna avståndet är mindre än 25 mm eller använd dragavlastning av trä då det krävs ett större avstånd.

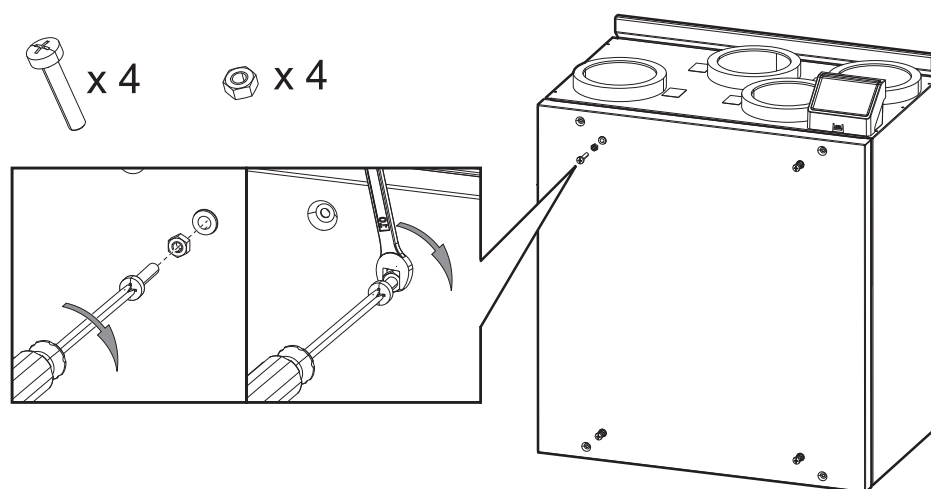


Fig. 20 Installation av bultar

1. Installera fyra M6 bultar i de gängade hålen på luftbehandlingsaggregatet och lås bultarna med hex-mutter (figur 20). Bultarnas framskjutande delar kan anpassas senare.

En kryssskruvmejsel och en 10 mm skruvnyckel behövs. De medföljer inte.

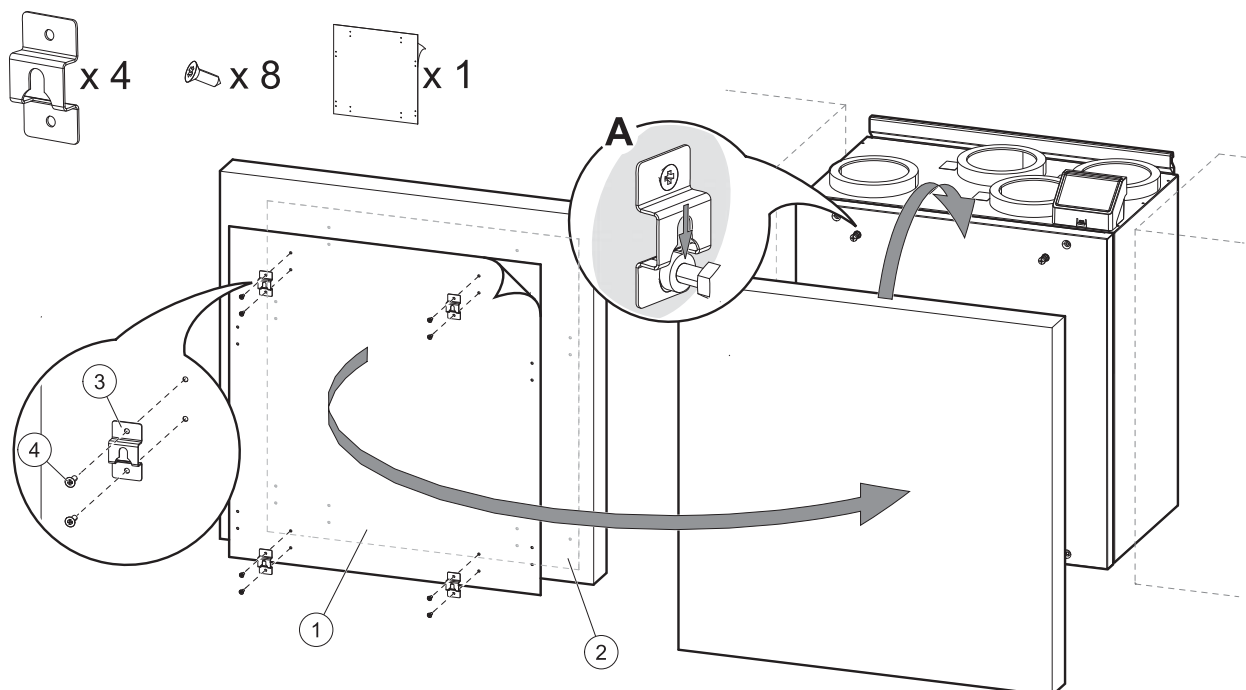


Fig. 21 Installation av krokar och montering av kökinredningspanel

2. Klistermärke med markerade hål (figur 21, pos. 1) medföljer luftbehandlingsaggregatet. Hål markerar platser för att säkerställa krokar med skruvar. Placera klistermärken på baksidan av frontpanel, figur 21, pos. 2), anpassa klistermärkens position i enlighet med panelstorlek och luftbehandlingsaggregatets position mellan skåpen. Klistermärken är lika stor som luftbehandlingsaggregatet.

När den rätta positionen bestäms, fäst fyra krokar (figur 21, pos. 3) genom att fästa varje med två skruvar (figur 21, pos. 4). Häng köksinredningspanelen på utskjutande delar av bultarna (figur 21, pos. A).

Ifall panel för köksmöbler inte är arrangerad i rak linje med skåpen ta den ner och anpassa bultar eller krokar.



Obs!

Avstånd mellan luftbehandlingsaggregatet och panelen kan anpassas från 15 till 25 mm. Om avståndet måste vara större använd 50 mm bultar. 50 mm bultar medföljer inte.

6.4.2 Installation av köksinredningspanel på sidorna.

Panelen kan installeras med hjälp av fästet.

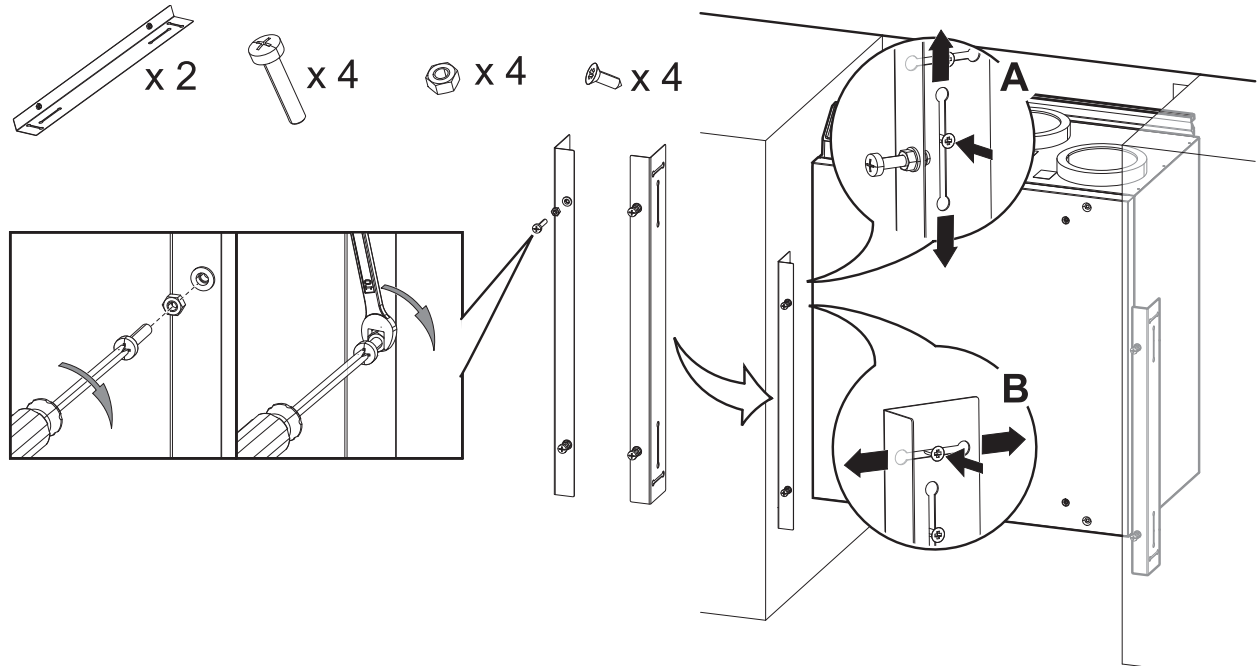


Fig. 22 Installation av bultar och fästen

1. Installera fyra M6 bultar i de gängade hålen i fästet och låsa bultar med hex-mutter (figur 22). Bultarnas framskjutande delar kan anpassas senare.

En kryssskruvmejsel och en 10 mm skruvnyckel behövs. De medföljer inte.

Fästet justeras vertikalt (figur 22, A) och horisontellt (figur 22, B). Linjära fästet med aggregatets undersida. Dra skruvar åt helt när du är klar med anpassning av fästet.

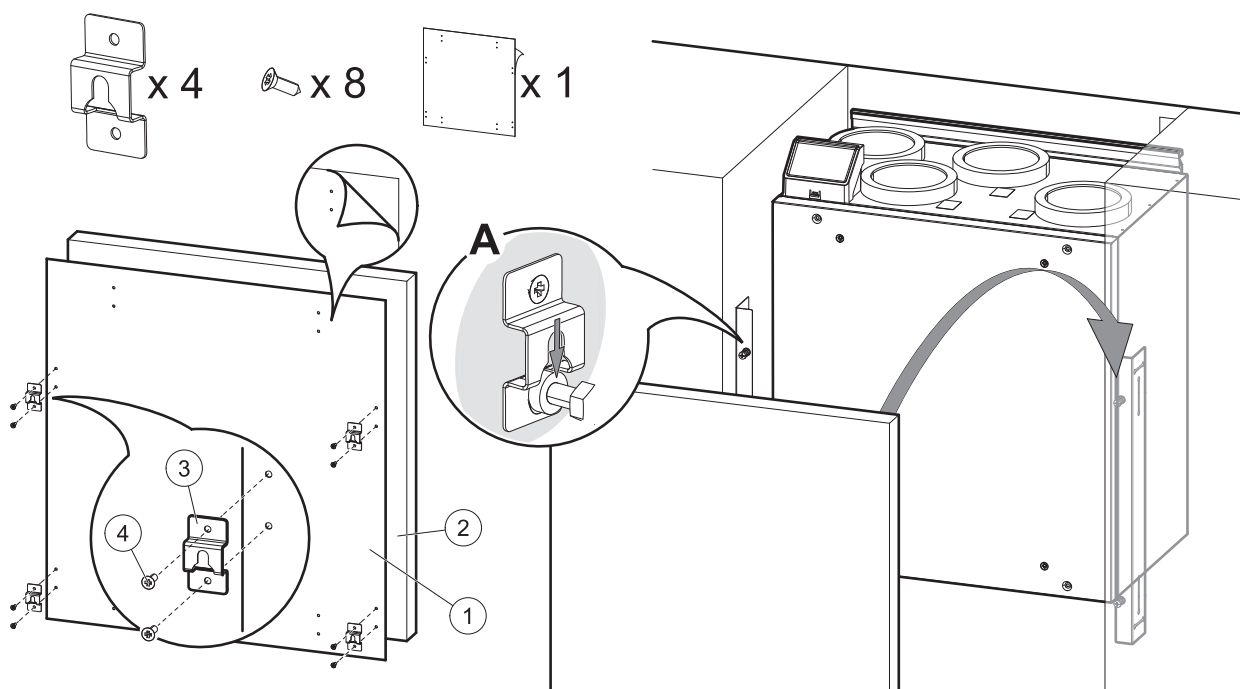


Fig. 23 Installation av krokar och montering av höljen

2. Installera fyra krokar nära kanter på köksinredningspanelen. Klistermall med markerade hål (figur 23, pos. 1) medföljer aggregatet. Hål markerar platser för skruvar att fästa krokar med. Placera mallen på baksidan av köksinredningspanelen, figur 23, pos. 2). Mallen är lika stor som aggregatet. Markera manuellt avstånd från kanterna i det fall panelen är större än aggregatet.

När den rätta positionen bestämts, fäst fyra krokar (figur 23, pos. 3) genom att fästa varje av de med två skruvar (figur 23, pos. 4). Häng panelen på utskjutande delar av bultarna (figur 23, pos. A).

Om köksinredningspanelen inte är i rak linje med skåpen, ta den ner och anpassa bultar, fästen eller krokar.

6.4.3 Installation av köksinredningspanel som dörr

Ett annat alternativ är att använda gångjärn istället för fästen och installera köksinredningspanelen som skåpdörr med gångjärn. Gångjärn eller andra delar som är nödvändiga för den här installationen medföljer inte.

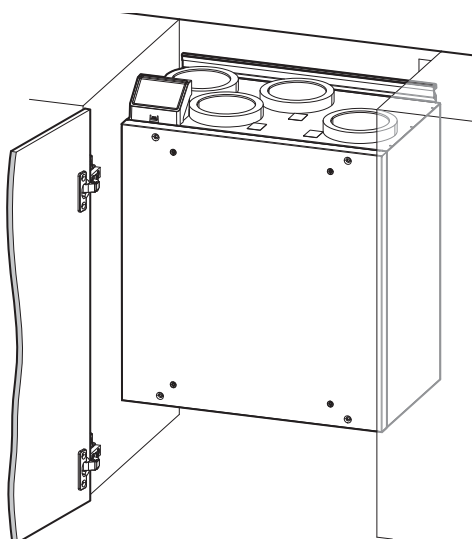


Fig. 24 Köksinredningspanelsom som dörr

7 Konfiguration

7.1 Allmänt

SAVE VTR 150/B har en modern LCD-pekskärmsmanöverpanel, vanligtvis benämnd HMI - Human Machine Interface (mänskligt maskingränssnitt). Displayen ger information om aggregatets aktuella status och gör att du kan styra alla systemfunktioner.

Inställningar görs genom att röra vid ikonerna eller alternativen. Pekskrämen är känslig och det är inte nödvändigt att trycka för hårt.

7.2 Startguide

Under den första påslagningen av aggregatet blir du ombedd att ange:

- Menyspråk
- Tid och datum
- Luftflödesregleringstyp (manuell/Varvtal) och luftflödesnivåvärdena.
- Typ av värmare (Ingen//ElektriskVattenKombi-batteri)

Om Startguide avbryts startas den igen vid nästa start av aggregatet, detta fortsätter tills Startguide har avslutats.

7.3 Vanliga symboler

Följande symboler är vanliga och förekommer i de flesta menysidor:



Knappen tillbaka för att gå tillbaka till en föregående meny, finns i det övre vänstra hörnet



Uppåt-pilen för att öka ett värde



Nedåt-pilen för att minska ett värde



På- och avreglaget finns för att aktivera eller avaktivera en funktion. Vit bubbla - funktion är inaktiv, gröna bubbla - funktion är aktiv.

AVBRYT

Knapp för att avbryta ändringar

**STÄLL
IN/OK**

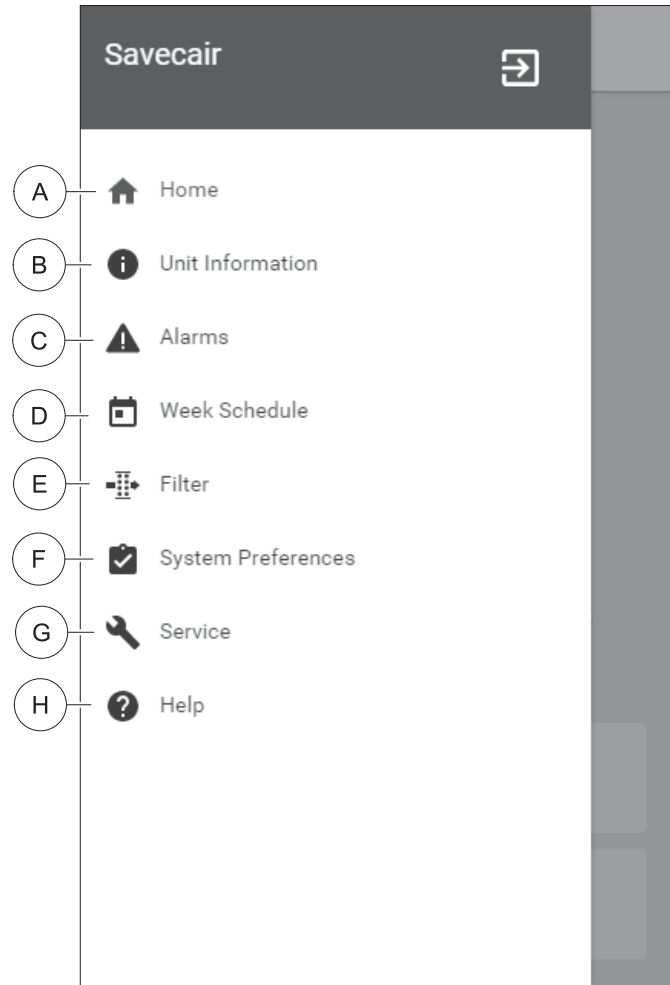
Knappar för att bekräfta ändringar

Vissa meny har flera än en sida. Tryck på sidans indikator i det övre högre hörnet för att gå till nästa sida. Ex (1/2) Den första siffran anger det aktuella sidonumret och den andra siffran anger den totala summan av alla sidor.

Många alternativ visas upp i en form av popup-fönster. Välj bland alternativen som visas i listan i popup-fönstret och tryck på OK för att bekräfta valet.

7.4 Menyöversikt

- A. Gå tillbaka till hemskrmen
- B. Grundläggande skrivskyddad information om aggregatet
- C. Aktiva larm och larmhistorik
- D. Konfigurera och kontrollera veckoschema
- E. Kontrollera och ändra återstående tid till filterbyte
- F. Allmänna systeminställningar
- G. Konfiguration av alla systemparametrar
- H. Hjälp- och felsökningsmeny

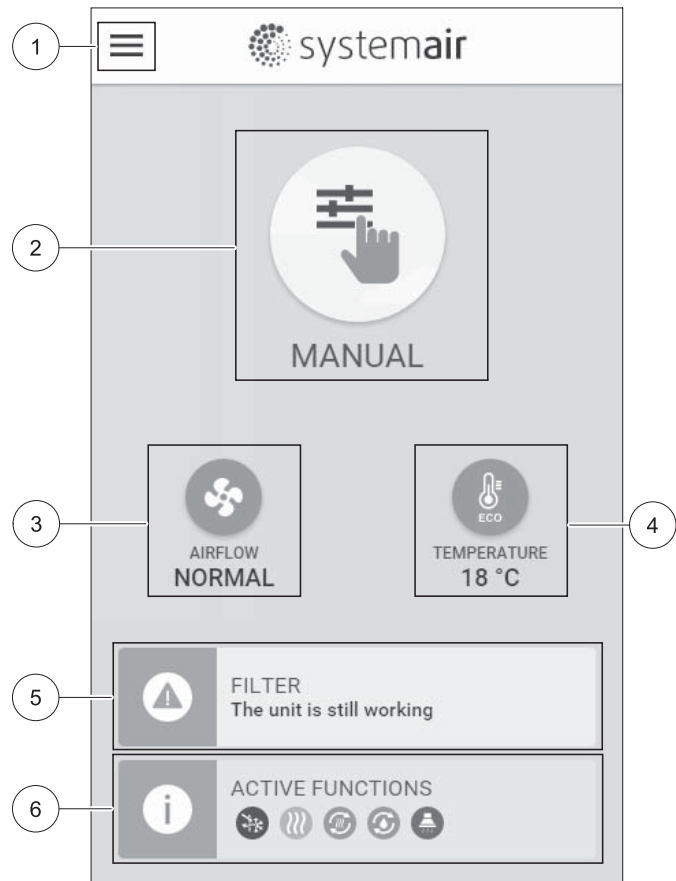


7.5 Hemskärmen



Tryck på hemknappen (position A) i rullgardinsmenylista (position 1) tar dig alltid tillbaka till hemskärmen efter driftsättning.

1. Rullgardinsmenylista
2. Aktivt användarläge
3. Luftflödesinställningar
4. Inställning av temperatur
5. Lista över aktiva larm
6. Ikonlista över aktiva användares funktioner



7.5.1 Användarlägen

Den första ikonen längst upp på hemskärmen visar för närvarande aktiva användarlägen. För att ändra användarläge tryck på det aktiva användarlägets ikon (position 2) och välj ett nytt användarläge från listan. Aggregatet har 2 fasta och 5 tillfälliga användarlägen som kan väljas. Bara ett läge åt gången kan vara aktivt.

Inställningar i alla lägen kan ändras i *Service-*menyn.






7.5.1.1 Permanenta lägen

Permanent lägen är alltid aktiva om de inte avbryts av tillfälliga lägen, aktiverade användarfunktioner eller larm:

Ikon	Text	Beskrivning
	AUTO	Automatisk luftflödesreglering. AUTO -läge kan väljas när Behovsstyrning, Veckoschema och/eller externa fläktstyrningsfunktioner är konfigurerade, annars kommer AUTO symbolen inte synas i aktiva användarlägens meny. AUTO -läget aktiverar Behovsstyrning, Veckoschema och/eller externa fläktstyrningsfunktioner. Behov finns att välja som luftflöde i veckoprogrammet.
	MANUELL	Manuellt val av luftflödesnivåer. Aggregatet kan ställas in till en av fyra tillgängliga luftflödes hastigheter: Av/Låg/Normal/Hög. Obs! Fläkten kan ställas in till Av genom att aktivera Manuellt Fläktstopp funktionen i servicemenyn.

7.5.1.2 Tillfälliga lägen

Tillfälliga lägen är endast aktiva under en bestämd tidsperiod om de inte avbryts av aktiva användarlägen, aktiverade funktioner eller larm:



Ikon	Text	Beskrivning
	SEMESTER	Ställer in hastigheten för både till- och frånluftsfläktar till Låg nivå när användaren är bortrest under en längre period. ECO-läget är aktivt. Inställ tid i dagar.
	PARTY	Ställer in hastigheten för både till- och frånluftsfläktar till maximalt höga nivåer och temperaturvärdesförskjutning till -3 K när lägenhet är mer välbesökt än vanligt. Standard temperaturbörvärdesförskjutning är -3 K. Inställning av tid i timmar.
	BORTA	Ställer in hastigheten för både till- och frånluftsfläktar till Låg när användaren är bortrest under en kort tid. ECO-läget är aktivt. Inställning av tid i timmar.
	VÄDRING	Ställer in hastigheten för både till- och frånluftsfläktar till maximala hög nivå för att ersätta inomhusluft med frisk luft på kort tid. Inställning av tid i minuter.
	ELDSTAD	Ställer in hastigheten av tilluftsfläkt till hög nivå och frånluftsfläkten till låg nivå för att öka lufttrycket i lägenheten för bättre rökevakivering genom skorstenen. Inställning av tid i minuter.

Inställningar i alla lägen kan ändras i *Service*-menyn.

Tillfälliga lägen och funktioner är endast aktiva under en bestämd tidsperiod efter vilken de avslutas och aggregatet återgår till ett tidigare AUTOMATISKT eller MANUELLT läge beroende på vilket som var aktiverat före tillfälligt läge eller användarfunktion var aktiverad.

7.5.1.3 Digital ingångsfunktioner

Digitala ingångsfunktionerna är alltid aktiva medan den digitala ingången är aktiverad.

Ikon	Text	Beskrivning
	Centraldamm-sugare	Funktionen ställer in hastigheten av tilluftsfläkt på hög nivå och frånluftsfläkten till låg nivå för att öka lufttrycket inom lägenheten för bättre uppsamling av damm genom den centrala dammsugare. Funktionen kan aktiveras via en digital ingång - Centraldammsugarfunktionen.
	Spiskåpa	Ställer in hastigheten av tilluftsfläkt till hög nivå och frånluftsfläkten till låg nivå för att öka lufttrycket inom lägenheten för bättre uppfångning av luftburna fettpartiklar och ånga i köket. Funktionen kan aktiveras via en digital ingång - köksfläktens funktion.

7.5.1.4 Digital ingång och hierarkiläge

Användarlägen och funktioner har en annan hierarki. Användarnas funktioner som aktiveras via HMI eller mobilapp är sådana som BORTA, PARTY, ELDSTAD, SEMESTER och VÄDRA avbryts av manuellt val av AUTOMATISKA och MANUELLA fläktlägen.

EnELDSTADSFUNKTION har högsta prioritet mellan användarfunktioner. Andra funktioner aktiveras via HMI/APP kan störa varandra.

Om eldstadsfunktionen är fastkopplad på anslutningskortet och konfigureras som digital ingång (DI) har det där- efter högre prioritet än AUTOMATISKT och manuell läge. Den digitala ingången för en Eldstadsfunktion har också en högre prioritet än andra hårt dragna digitala ingångar (DI) för: BORTA, CENTRALDAMMSUGARE, SPISKÅPA, PARTY, SEMESTER eller VÄDRA.

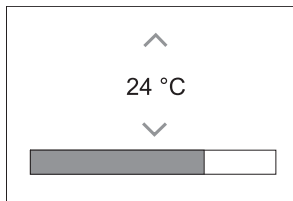
Digital ingång och lägeshierarki:

1. EXTERNT STOPP
2. ELDSATADSFUNKTION
3. SPISKÅPA, CENTRALDAMMSUGARE, PARTY, VÄDRA
4. Funktioner för BORTA, PARTY

7.5.2 Inställning av temperatur



Temperaturen kan ställas in på VÄLJ TEMPERATUR-meny tillgänglig från hemskärmen genom att trycka Temperatursymbolen med en termometer. Standard temperaturvärde är 18°C (12- 30°C).



Använd upp- och nedpilarna eller ett skjutreglage för att ändra värdet.

Tryck sedan på OK för att bekräfta ändringarna.

Temperaturbörvärdet är för rumsluftstemperatur, tilluftstemperatur eller för frånluftstemperatur beroende på vilket kontrolläge som är aktivt. Standardinställning är tilluftstemperatur.

Kontrolläge av temperaturen kan ändras i Servicemenyn.

7.5.2.1 ECO-läge



ECOLÄGE är en energisparfunktion som kan aktiveras i VÄLJ TEMPERATUR-meny.

ECO-läge funktion är möjlig bara när en intern värmare är installerad och konfigurerad.

Medan ECO-läget är aktivt, sänks ett temperaturbörvärde vid vilket värmaren är aktiverad för att undvika aktivering av värmaren under den kalla natten.

Om temperaturen är mycket låg och värmaren aktiveras under natten (även med sänkt temperaturbörvärde), kommer inomhustemperaturen sedan att ökas under kommande dagtid med värmeväxlaren så att lagrad värme kan användas under nästa kalla natt, där det sänkta börvärdet för värmaren kvarstår.

ECO-läget kommer att påverka de följande funktionerna/lägena om valda:	ECO-LÄGET är alltid aktiverad av följande lägen:
<ul style="list-style-type: none"> • AUTOLÄGE • MANUELLT LÄGE • BORTALÄGE • SEMESTERLÄGE • CENTRALDAMMSUGARE • SPISKÅPA • ELDSTADSLÄGE 	<ul style="list-style-type: none"> • BORTALÄGE • SEMESTERLÄGE
	<p>ECO-läge avaktiveras alltid med följande funktioner/lägen:</p> <ul style="list-style-type: none"> • PARTYLÄGE • VÄDRINGSLÄGE • FRIKYLNINGSFUNKTIONEN

7.5.3 Luftflödesinställningar

Luftflödesinställningarna är endast tillgängliga i manuellt läge. Klicka på fläktikonen på huvudskärmen för att gå in på meny för att välja LUFFTLÖDE.



Använd upp- och nedpilarna eller ett skjutreglage för att ändra luftflödets värde.

Luftflödet kan ställas in i följande steg: *Av/Låg/Normal/Hög*. Inställningen styr utsignalerna till tillufts- och frånluftsfläktarna.

Viktigt

Vi rekommenderar **inte** att ställa in fläkten på *Av* i vanliga bostäder. Om manuellt fläktstopp aktiveras bör aggregatet förses med spjäll i avlufts- och uteluftskanalerna för att undvika kallras och risk för kondens när aggregatet har stoppats. Fläkten kan sättas till *Från* genom att aktivera *Manuell Fläktstoppfunktion* i *servicemenyn*.

7.5.4 Inomhusluftens kvalitet



Enheten styr automatiskt luftfuktigheten inomhus och/eller CO₂ nivåerna genom att justera luftflödet. Luftflöde ökar om luftkvalitet minskar.

Behovsstyrningsfunktionen ansvarar för IAQ (Inomhusluftens kvalitet) reglering. Relativ fuktighet (RH) och/eller CO₂ -sensorerna är ansvariga för IAQ-övervakning.

Luftkvalitetens (IAQ) inomhusindikator finns om *AUTOLÄGE* och *behovsstyrning* är aktiverat.

IAQ-nivåer:

- **EKONOMI:** Faktiska IAQ-värdet är lägre än låg IAQ-börvärdet.
- **BRA:** Faktiska IAQ-värdet ligger mellan de låga och höga IAQ-gränserna.
- **FÖRBÄTTRAS:** Faktiska IAQ-värdet är högre än ett högt IAQ-börvärde.

Olika Luftflödesinställningar kan ställas in för att **FÖRBÄTTRAS** och **BRA** IAQ-nivåer i *servicemenyn*.

Börvärde för relativ luftfuktighet och CO₂ Nivån kan ställas in i *servicemenyn*.

7.5.5 Statusraden.

Statusraden i området längst ned på hemskärmen visar information om:



Lista över aktiva larm. Se kapitel 7.7.2.3 för mer information









Lista över aktiva funktioner. Se kapitel 7.6 för mer information.

Rör vid någon av dessa linjer för att gå till nästa sida med en mer detaljerad lista och information om varje larm och aktiv användarfunktion.

7.6 Beskrivning av användarfunktionernas ikoner

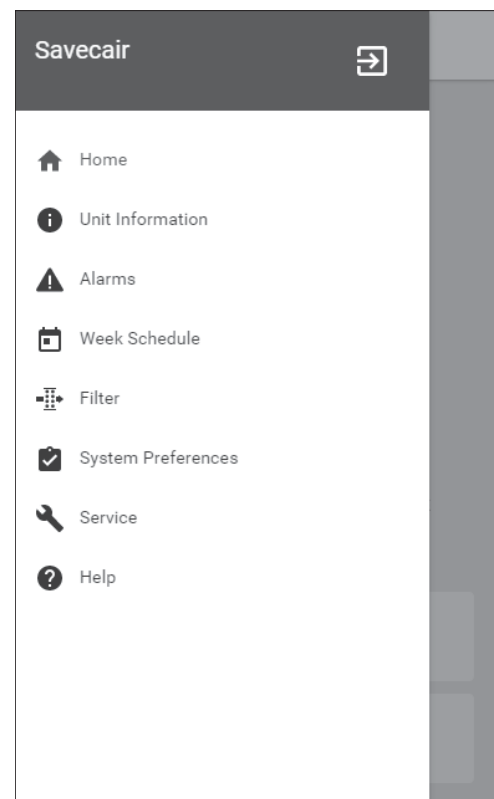
Ikon	Text	Beskrivning
	Värme	Ansluten värmare eller förvärmare är aktiv och luftuppvärmning pågår.
	Värmeåtervinning	Värmeåtervinning från lägenhet är aktiv.
	Kylning	Ansluten kylare är aktiv och luftkylning pågår.
	Kylåtervinning	Automatisk kylåtervinning är aktiv när frånluftstemperaturen från lägenhet är lägre än uteluftstemperaturen och det finns ett kylbehov (temp. börvärde är lägre än uteluftstemperaturen). Ingen kylåtervinning vid uppvärmningsbehov. Om utomhustemperaturen är högre än inomhusluftens temperatur och det finns ett uppvärmningsbehov, aktiveras funktionen <i>Fri uppvärmning</i> i stället.
	Frikyla	Funktionen minskar inomhusluftens temperatur genom att endast använda sval uteluft på natten för att spara energi.

Ikön	Text	Beskrivning
	Fuktöverföring	Funktionen styr rotationshastigheten hos värmeväxlaren för att förhindra fuktöverföring till tilluften på grund av för hög relativ fuktighet i frånluften. Funktionen är endast tillgänglig för enheter med roterande värmeväxlare.
	Avfrostning	Funktionen förhindrar bildande av is på värmeväxlaren vid låga utetemperaturer.
	Sekundär luft	Varm luft från vardagsrum används för att avfrosta värmeväxlaren med ett spjäll inuti uteluftskanalen. Enheten växlar från uteluft till sekundärluft medan frånluftsfläkten stannar och varm sekundärluft höjer temperaturen inuti värmeväxlaren.
	Dammsugare	Funktionen ställer in hastigheten av tilluftsfläkt på hög nivå och frånluftsfläkten till låg nivå för att öka lufttrycket inom lägenheten för bättre uppsamling av damm genom centraldammsugare. Funktionen kan aktiveras via en digital ingång - Centraldammsugarfunktionen. Alltid aktiv medan digital ingång är aktiverad.
	Spiskåpa	Ställer in hastigheten av tilluftsfläkt till hög nivå och frånluftsfläkten till låg nivå för att öka lufttrycket inom lägenheten för bättre uppfångning av luftburna fettpartiklar och ånga i köket. Om en flätkåpa med inbyggd fläkt används gäller rekommendationen att ställa in luftflödesnivåer av båda fläktarna till det normala. Funktionen kan aktiveras via en digital ingång - köksfläktens funktion. Alltid aktiv medan digital ingång är aktiverad.
	Användarlås	Funktion indikerar att systemet är låst med ett lösenord och inställningar kan inte redigeras eller ändras på något sätt. Systemet måste först låsas upp för att göra ändringar.

7.7 Huvudmeny



Användarinställningar och avancerade inställningar



7.7.1 Information



Grundläggande skrivskyddad information om status för konfigurerade komponenter och in- /utgångar.

7.7.1.1 Komponenter

Typ och inställningar av värmeväxlare, värmare, kylare, extra handkontroll.

7.7.1.2 Givare

Värden från givarna och belastningen av fläktar (varvtal).

7.7.1.3 Ingångsstatus

Status för konfigurerade analoga, digitala och universella ingångar. Anslutna komponentens typ och Råvärde (volt) visas.

7.7.1.4 Utgångsstatus

Status för konfigurerade analoga, digitala och universell utgångar. Anslutna komponentens typ och värde (volt) visas.

7.7.1.5 Aggregatversion

Aggregatets modellnamn, tillverkare, serienummer och programversion för Huvudkretskort, HMI och IAM.

7.7.2 Larm



Detaljerad information om aktiva systemlarm och larmloggen av de senaste 20 händelser.

7.7.2.1 Aktiva larm

Larmskärmen är tom om det inte finns några aktiva eller loggade larm.

Tryck på knappen **HJÄLP** på det aktiva larmet för komma till vanliga frågor och felsökning (om tillgängligt). Tryck **ÅTERSTÄLL** på det enskilda larmet för att ta bort det. Beroende på typ av larm och orsak, kan det vara nödvändigt att göra en felsökning först, för att återställa eventuella aktiva larm.

Det kan vara så att det inte går att rensa statusen av larmet om orsaken till larmet kvarstår, vilket leder till att larmet omedelbart löser ut igen.

7.7.2.2 Larmlogg

Larmloggen kan visa de senaste 20 larmen.

Varje larm innehåller informationen:

- Larmnamn
- Datum/tid
- Information om larmet stoppar enheten eller annat meddelande

7.7.2.3 Larmlista

Larmnamn	Förklaring	GÖR FÖLJANDE
Frysskydd	Frysskydd av returvattentemperaturen i värmeslingan. <ul style="list-style-type: none"> Larm stoppar aggregatet och öppnar vattenventilen helt. 	Larmet återställs när vattentemperaturen når 13°C. Kontrollera vattnets temperatur i värmeslingan. Kontrollera vattenvärmarens cirkulationspump. Kontakta din montör eller återförsäljare.
Frysskyddstemperaturgivare	Indikerar felfunktion för vattenvärmarens temperaturgivare. <ul style="list-style-type: none"> Larm stoppar aggregatet. 	Kontrollera att frysskyddstemperaturgivaren är korrekt ansluten och att kabeln inte skadas. Kontakta din montör eller återförsäljare.
Avfrostningsfel	Indikerar fel på förvärmarens förvärmning av inkommande uteluft (ifall den extra regulatören är konfigurerad som Förvärmare). <ul style="list-style-type: none"> Larm stoppar aggregatet. 	Kontrollera förvärmarens återställningsknapp. Kontrollera förvärmningskablage. Kontakta din montör eller återförsäljare. Avfrostningsfel kan uppstå på grund av extremt låga uteluftstemperaturer eller fel på förvärmningsbatteri.
Tilluftsfläkts varvtal	Rotationsvarvtal för tilluftsfläkten är lägre än det lägsta som krävs. Fläktfelfunktion <ul style="list-style-type: none"> Larm stoppar aggregatet. 	Kontrollera fläktens snabbkopplingar. Kontakta din montör eller återförsäljare.
Frånluftsfläkts varvtal	Rotationsvarvtal för frånluftsfläkten är lägre än det lägsta som krävs. Fläktfelfunktion <ul style="list-style-type: none"> Larm stoppar aggregatet. 	Kontrollera fläktens snabbkopplingar. Kontakta din montör eller återförsäljare.
Reglerfel tilluftsfläkt	Flödes- eller trycklarm för tilluftsfläkt Trycket är under tryckgränsen. <ul style="list-style-type: none"> Larm stoppar aggregatet. 	Kontrollera att luftslangen för tryckgivaren är korrekt ansluten och att kabeln inte har skadats. Kontakta din montör eller återförsäljare.
Reglerfel frånluftsfläkt	Flödes- eller trycklarm för frånluftsfläkt Trycket är under tryckgränsen. <ul style="list-style-type: none"> Larm stoppar aggregatet. 	Kontrollera att luftslangen för tryckgivaren är korrekt ansluten och att kabeln inte har skadats. Kontakta din montör eller återförsäljare.
Brandlarm	Brandlarmet är aktivt <ul style="list-style-type: none"> Larm stoppar aggregatet. 	När det externa brandlarmet är inaktiverat - larmet måste återställas och aggregatet startas om.
Katastroftermostat	Indikerar att överhettningsskyddet har utlösts (om elektriskt eftervärmningsbatteri är installerat).	Ett överhettningsskydd med manuell eller automatiskt återställning (EMT) utlöser ett larm i kontrollpanelen. Ifall det manuella överhettningsskyddet utlösts, återställs det genom att trycka på återställningsknappen. Ifall det automatiska överhettningsskyddet utlösts, återställs det automatiskt när temperaturen har sjunkit. Kontakta montören eller återförsäljaren om problemet kvarstår.

Larmnamn	Förklaring	GÖR FÖLJANDE
Bypass-spjäll	Indikerar felaktigheter i bypass-spjället	Koppla från huvudströmbrytaren i 10 sekunder för att återställa styrfunktionen. När aggregatet startas utförs ett automatiskt test av bypass-spjället. Om larmet utlöses igen, efter cirka 2 minuter - Kontakta din montör eller återförsäljare.
Rotorvakt	Indikerar rotorfelfunktion. Ingen rotationsvaktssignal i 180 sekunder.	Om den roterande värmeväxlaren har stannat. Kontrollera rotorremmen. Om värmeväxlaren fortfarande roterar, kontrollera att snabbkopplingen för givaren är ansluten och att det finns 5–10 mm luftspalt mellan givaren och magneten. Justera spalten, om så behövs. Om larmet kvarstår kan rotorgivaren vara defekt. Kontakta din montör eller återförsäljare.
Sekundärluftspjäll	Sekundärluftavfrostning misslyckades. Uteluftstemperaturgivaren mäter < 10°C inom 2 sekunder efter avfrostning ELLER Uteluftstemperaturgivaren mäter < 5°C inom 5 minuter efter avfrostning	Kontrollera om sekundärluftspjället är i korrekt position. Kontrollera att spjället är korrekt anslutet och att kabeln inte skadas. Kontakta din montör eller återförsäljare.
Temperaturgivare för uteluft	Indikerar om utomhustemperaturgivaren har felfunktion.	Kontrollera att givaren är korrekt ansluten och att kabeln inte skadas. Kontakta din montör eller återförsäljare.
Överhettningstemperaturgivare	Indikerar om överhettningstemperaturgivaren har felfunktion.	Kontrollera att givaren är korrekt ansluten och att kabeln inte skadas. Kontakta din montör eller återförsäljare.
Temperaturgivare för tilluft	Indikerar om tilluftstemperaturgivaren har en felfunktion.	Kontrollera att givaren är korrekt ansluten och att kabeln inte skadas. Kontakta din montör eller återförsäljare.
Temperaturgivare för rumsluft	Indikerar om rumsluftsgivare får felfunktion.	Kontrollera att givaren är korrekt ansluten och att kabeln inte skadas. Kontakta din montör eller återförsäljare.
Temperaturgivare för frånluft	Indikerar om frånluftstemperaturgivare får felfunktion.	Kontrollera att givaren är korrekt ansluten och att kabeln inte skadas. Kontakta din montör eller återförsäljare.
Extraregulator temperaturgivare	Indikerar om extraregulatorns temperaturgivare får felfunktion.	Kontrollera att givaren är korrekt ansluten och att kabeln inte skadas. Kontakta din montör eller återförsäljare.
Temperaturgivare, verkningsgrad	Indikerar om Verkningsgradstemperaturgivare får felfunktion.	Kontrollera att givaren är korrekt ansluten och att kabeln inte skadas. Kontakta din montör eller återförsäljare.

Larmnamn	Förklaring	GÖR FÖLJANDE
PDM RH	Indikerar om den interna luftfuktighetsgivaren får felfunktion. Aktiv: uppmätta luftfuktigheten = 0 % Retur: uppmätta luftfuktigheten > 5%	Kontrollera att givaren är korrekt ansluten och att kabeln inte skadas. Kontakta din montör eller återförsäljare.
PDM RH Frånluftstemperatur ____ °C	Indikerar om den interna frånluftstemperatursgivaren får felfunktion. Aktiv: uppmätt temperatur = 0°C Retur: uppmätt temperatur > 5°C	Kontrollera att givaren är korrekt ansluten och att kabeln inte skadas. Kontakta din montör eller återförsäljare.
Filter	Dags att byta filter.	Byt filter. Byt filtren enligt instruktionerna i användarhandboken. Information om filteråterförsäljare finns i Hjälp-menyn.
EXTRAREGULATORLARM	Fel från extern enhet.	Kontrollera om den externa enheten är korrekt ansluten och att kabeln inte skadats. Återställ överhettningsskyddet på elvärmebatteriet. Kontakta din montör eller återförsäljare.
Externt stopp	Aggregatet stoppas via extern signal	Driften stoppas med digital signal från extern fjärransluten enhet eller signal från BMS-systemet.
Fläktstopp aktivt	Drift stoppas, fläktar är i manuellt läge och valda att vara AV.	Välj en annan fläkthastighet (LÅGT / NORMALT / HÖGT) eller AUTO -läge i HMI startläget.
Överhettningstemperatur	Temperatur efter eftervärmaren är högre än max tillåten temperatur. Aktiv: (Överhettningstemperaturgivare mäter > 55°C) Återgången Överhettningstemperaturgivare mäter < 50°C)	Larm är möjligt om tilluftsflöde är för lågt när eftervärmaren slås på. Kontrollera tilluftsflödet Kontrollera att intagsgaller inte är blockerat. Kontrollera att avstängningsspjället för uteluften är öppen i drift. Kontakta din montör eller återförsäljare.
Låg tilluftstemperatur	Tilluftstemperaturen är för låg. Aktiv: (Uteluftstemperaturgivare mäter < 0°C) OCH (tilluftstemperaturgivare mäter < 5°C) Återgången (Tilluftstemperaturgivare mäter > 10°C)	Kontrollera värmeväxlaren och eftervärmare eller hänvisa till punkt 2 i "Felsökning"-menyn.
CO ₂	Extern CO ₂ Givarfelfunktion.	Kontrollera att givaren är korrekt ansluten och att kabeln inte skadas. Vid givare trådlös - kontrollera RS485-gateway status och givare status i HMI. Kontakta din montör eller återförsäljare.

Larmnamn	Förklaring	GÖR FÖLJANDE
RH	Felfunktion på extern givare för relativ luftfuktighet.	Kontrollera att givaren är korrekt ansluten och att kabeln inte skadas. Vid givare trådlös - kontrollera RS485-gateway status och givare status i HMI. Kontakta din montör eller återförsäljare.
Utgång i manuellt läge	En eller flera av analoga utgångar är i manuellt läge.	Kontrollera servicemenyn för utgångsinställningar och kontrollera att alla konfigurerade utgångar är i automatiskt läge. Om alla utgångar är i manuellt läge, ändra tillbaka till Auto-läge.

Larm `Brandlarm` kan aktiveras bara med en digital signal från rök-/branddetekteringssystem eller liknande. Digital ingång måste var konfigurerad som `Brandlarm` för att larmen skall fungera.

Digital ingång som är konfigurerad som `Summalarm` skickar en allmän signal varje gång när larm sätts igång. Larmtypen definieras inte av den här signalen.

7.7.3 Veckoschema



Enheten kan konfigureras till att fungera vid inställda luftflödesnivåer i upp till två tidsperioder (00:00-23:59) på användarens inställda dagar.

Veckoschema är endast aktivt under `AUTOLÄGE`.

7.7.3.1 Schema för luftflödesinställningar

Tryck på ikonen för inställningar för att gå till `SCHEMAMA FÖR LUFTFLÖDESINSTÄLLNINGAR`-menyn. I den här menyn väljer man luftflödesnivåerna för planerade och oplanerade perioder. Tillgängliga nivåer:

Avstängd, Låg, Normal, Hög och behov.

Ställ in temperaturbörvärdesförskjutningen för båda perioderna (-10°C - 0°C).



Behovs-nivån är endast tillgängligt om `Behovsstyrning` eller `extern fläktfunktion` är aktivt.

7.7.3.2 Redigera schema



Tryck på ikon längst ner till vänster på skärmen för att lägga till ett nytt schema eller tryck på knappen `REDIGERA` för att ändra redan tillagt schema.

För att konfigurera ett schema:

1. Ställ in tiden. Tryck på `START`- och `SLUTTID`-värdena för att ändra tiderna. Använd pilknapparna  och  För att öka eller minska värdet. Bekräfta med `OK`- knappen.



Obs!

Schemalagda tiden kan börja men aldrig ta slut vid midnatt (00:00). Den senaste `SLUTTIDS`-perioden är 23:59. Schemalagd tidpunkt kan inte gå över till nästa dag. 12 eller 24 timmar tidformat kan ändras i `inställningar` meny.

Om nödvändigt, aktivera en annan schemalagd period och bestäm tid.

2. När tiden är inställd, klicka på den dag(ar) när schemat ska vara aktivt. Det är möjligt att ställa in ett separat schema för varje dag.

Redan schemalagda dagar finns inte tillgängliga att väljas för nya scheman.

3. Bekräfta planering med `OK`- knappen.

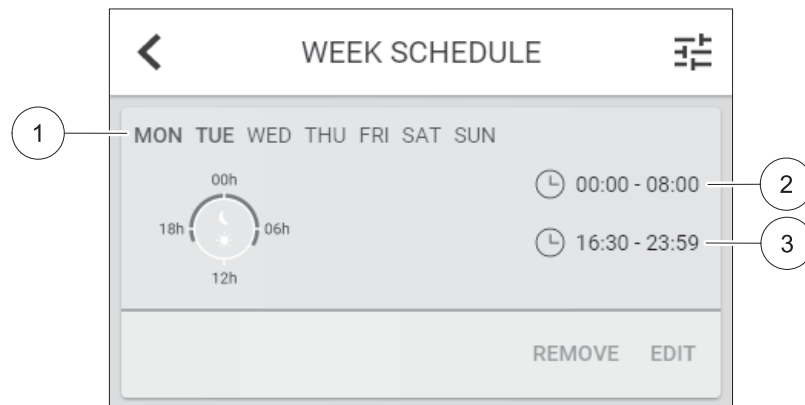


Fig. 25 Veckoprogramsexempel

Schemalagda dagar är markerade (position. 1). Första tidsperioden (position. 2) och den andra tidsperioden (position. 3) Visas till höger om varje schema.

7.7.4 Filter



I den här menyn visas den tid som återstår innan filterbyte krävs. Redigering är låst med ett lösenord. Använd administratörlösenordet. Se Lösenordsinställningar i servicemenyn för mer information.

Ställ in varaktighet på filtret fram tills nästa ändring för en period av 3-15 månader i steg om 1 månad i taget. Standardinställningen är 12 månader.

Om en ny Filterperiod väljs och bekräftas eller att filterlarmet återställs, så återställs timern och börjar räkna från början. Information om vilken filtertyp som behövs för byte eller var du kan beställa ett nytt filter finns i Hjälp- menyn.

7.7.5 Systeminställningar



Konfiguration av aggregatets plats, språk och tid.

Ändra följande information:

- Språk (förval är engelska)
- Land (standardland är Storbritannien)
- Enhetens adress (adress, postnummer)
- Enhetens datum och tid, aktivera eller inaktivera sommar-/vintertid.

Tiden ändras automatiskt mellan sommar- och vintertid enligt europeisk standard, baserat på Greenwich-tid och på inställd plats.

Växla mellan 12 och 24 timmars tidsformat.

- Kontaktinformation: entreprenör, installatör, service, telefon, webbplats, e-postadress osv.
- Bildskärmsinställningar: ljusstyrkan på skärmen och skärmens beteende i standby-läge.

7.7.6 Service



Aggregatets alla parametrar och inställningar kan ändras i menyn Service. Menyn Service är, som standard, låst och det är nödvändigt att ange ett lösenord (standardlösenord är 1111).

7.7.6.1 Ingång



Konfiguration av ingångar

Inställningar för analoga, digitala och universella ingångar på moderkortet och anslutningskortet, konfigurering av funktionalitet.

Tabell 3 Digitala universella ingångar möjliga för val

Användarlägen	Aktivering av specifika användarlägen.
Centraldammsugare	Aktivering av Centraldammsugarfunktion.
Spiskåpsfunktion	Aktivering av Spiskåpsfunktion.
Externt stopp	Luftbehandlingsaggregat stoppas genom en extern signal.
Extraregulator larm	Indikation om larm i externa styrenheter Används för Extra Värmare/Kylare/ Förvärmare.
Kombi-batteri återkoppling	Användes med Kombi-batterisystem. Ange om temperaturen av uppvärmning-/ kylvätska i systemet är korrekt.
Brandlarm	Luftbehandlingsaggregat stoppades på grund av brand. Kan användas med röklarm och liknande.

Relativ luftfuktighet och varvtalssignaler från fläktar finns redan föradresserade till särskilda terminaler och kan inte ändras, alla andra ingångar är fria för konfiguration av driftsättning. Ingångar kan användas för alla ändamål.

Digitala ingångar begränsas av signaltyp och fysiskt antal anslutningar. En ingångsfunktion får bara användas en gång.

Universell ingång (UI) konfigurerad som universal analog ingång (UAI) kan konfigureras för flera ingångar, eftersom flera sensorer av samma typ kan användas. Universella analoga ingångar (UAI) har endast val för RH-givare (RH), CO₂-givare (CO₂-), Tilluftsfläktreglerare (SAFC) och Frånluftsreglerare (EAFC) kabelanslutna konfigurationer.

Analog ingångars (AI) temperaturgivare får inte konfigureras mer än en gång.

Redan använda och konfigurerade ingångssignaltyper är grå (nedtonade) och är inte tillgängliga för val. Vissa funktioner relaterade till konfiguration av digital ingång (BORTA, PARTY, ELDSTAD, SEMESTER eller VÄDRA) har flera möjliga aktiveringspunkter, via HMI/APP/trådlöst/Modbus (BMS).

Digitala ingångar kan konfigureras till att vara normalt öppna (normalt öppen (NO) eller brytande (normalt stängd (NC)). Standardinställning är normalt öppen (NO). Inte tillgänglig för trådlösa ingångar.

PDM-ingång (pulsdensitetsmodulering) för relativ fuktighetsgivare (RF) på huvudkortet är föradresserad och kan inte ändras.

Tabell 4 Översikt över Ingångskonfigurering

Analog ingångar	Digitala ingångar	Universella analoga ingångar	Universella digitala ingångar
Ingångstyp Värde Ersättning	Ingångstyp Polaritet: Värde	Ingångstyp Analog typ Värde	Ingångstyp Digital typ Polaritet: Värde

7.7.6.2 Utgång



Konfigurering av utgångar.

Inställningar för analoga, digitala och universella utgångar på moderkortet och anslutningskortet, konfiguration av funktionalitet.

Tabell 5 Analoga utgångar tillgängliga för val.

Regulatorer för Uppvärmnings-/Kylnings-/Extra regulator	Styrsignal för Uppvärmnings-/Kylnings-/Extra regulator.
Summalarm	Felindikerande utgång.
Utelufts-/avluftsspjäll	Styrsignal för avstängningsspjäll ute-/avluf
Återluft	Styrning återluftsspjäll.
Aktivera Kyla	Kylläge aktiveringssignal till ett extern system.

Analoga utgångar tillgängliga för val. forts.

Förregling extern frånluftsfläkt	Automatisk indikation om förbjuden fläktstyrning (t.ex. om avfrostning är aktiverad).
Cirkulationspump av Uppvärmnings-/Kylnings-/Extra regulator	Start-/Stoppssignal till cirkulationspump av Uppvärmnings-/Kylnings-/Extra regulator.

Fläktutgång pulsbreddsmoduleringsignalen (PWM) och triac-utgången finns redan föradresserade till särskilda terminaler och kan inte ändras, alla övriga utgångar är fria för konfiguration av driftsättning. Utgångar kan användas för alla ändamål.

Digitala utgångar begränsas av signaltyp och fysiskt antal anslutningar.

En utgångsfunktion får bara användas en gång. Redan använda och konfigurerade terminaler är gråa (nedtonade) i meny för utgångstyper.

Analoga och digitala utgångar har ett val mellan lägena `Auto/manuell` och ett justerbart värde för `manuell` läge.

Valen för `Manuell` läge överskrider alla systemrelaterade automatiska funktioner. Analogas utgångars manuellt justerbara värden är 0-10 V och digitala utgångars värden är `på/av`.

Tabell 6 Översikt över utgångskonfiguration

Analoga utgångar	Digitala utgångar
Typ av utgång Auto/manuell Värde	Typ av utgång Auto/manuell Värde

7.7.6.3 Komponenter



Konfiguration av anslutna komponenter.

Värmeväxlare

- Välj typ av värmeväxlare.
Tillgängliga modeller: `Roterande / platt`
- Aktivera eller avaktivera passivhusfunktion om `Roterande` typ av värmeväxlare väljs.
Alternativ: `Ja / Nej`.
- Välj `bypass-spjällets` plats om värmeväxlartypen `platt` är vald. Standardinställningarna är baserade aggregatmodell.
`Tilluft / frånluft`
- Ange typ av ställdon. Standardinställningarna är baserade aggregatmodell.
Räckvidd: `0-10 V / 2-10 V / 10-0 V / 10-2 V`.

Värmare

- Välj typ av värmare. Varje val låser upp ytterligare konfigurationsalternativ. Standardinställningarna är baserade aggregatmodell.
Tillgängliga modeller: `Ingen / Elektrisk / Vatten / växling`.
- Ange typ av ställdon. Standardvärdet är `0-10 V`.
Intervall: `0-10 V / 2-10 V / 10-0 V / 10-2 V`.
- Ställ in cirkulationspumpstemperatur. Standardinställningen är `10°C`. Det här alternativet är tillgängligt om `vatten / växlings`-värmare är vald.
Intervall: `0-20°C`.
- Ställ in cirkulationspumpens stoppfördröjning. Standardinställningen är `5 minuter`. Det här alternativet är tillgängligt om `vatten / växlings`-värmare är vald.
Intervall: `Av / 1-60 min`.

Kylare

- Välj Kylartyp. Varje val låser upp ytterligare konfigurationsalternativ. Standardinställningen är Ingen.
Tillgängliga modeller: Ingen / vatten / kombibatteri.
- Ställ in uteluftstemperaturens förregling. Standardinställningen är 10°C.
Intervall: 0-20°C.
- Ange typ av ställdon. Standardvärdet är 0-10 V
Intervall: 0-10 V / 2-10 V / 10-0 V / 10-2 V.
- Ställ in cirkulationspumpens stoppfördröjning. Standardinställningen är 5 minuter. Det här alternativet är tillgängligt om vatten / växlings-värmare är vald.
Intervall: Av / 1-60 min.

Extraregulator

- Välj typ av extraregulator. Varje val låser upp ytterligare konfigurationsalternativ. Standardinställningen är Ingen.
Tillgängliga modeller: Ingen / Förvärmare / Värmare / kylare.
- Ställ in temperaturbörvärde för extraregulatorn. Standardvärdet är 0°C.
Räckvidd: - 30°C - 40°C.
- Ange P-band. Standardinställningen är 4°C.
Intervall: 1-60°C.
- Ställ in I-tid. Standardinställningen är Av.
Intervall: Av / 1-240 sek.
- Ange typ av ställdon. Standardvärdet är 0-10 V.
Intervall: 0-10 V / 2-10 V / 10-0 V / 10-2 V.
- Ställ in cirkulationspumpstemperatur. Standardinställningen är 0°C.är Auto. Det här alternativet finns tillgängligt om Förvärmarens regulatortyp är vald.
Intervall: 0-20°C.
- Ställ in cirkulationspumpens stoppfördröjning. Standardinställningen är 5 minuter.
Intervall: Av / 1-60 min.

7.7.6.4 Regleringstyp



Konfigurera hur systemet styrs.

Temperaturstyrning

- Konfigurera temperaturregulator. Välj styrningsläge:
Tillgängliga lägen: Temperaturreglering av tilluft / Rumstemperaturreglering / Frånluftsreglering
- Välj temperaturenhet. Standardinställningen är Celsius
Tillgängliga enheter: Celsius / Fahrenheit
- Ange P-band. Standardinställningen är 20°C. Ställ in I-tid. Standardinställningen är 100 sek.
- Konfigurera SATC-split för värmare (0-20 %), värmeväxlare (25-60 %) och kylare (65-100 %) i utgångsinställningarna. Intervall: 0-100 %
- Konfigurera kaskadregleringens börvärde för min. /max. tilluftstemperatur, P-band, I-tid.
Endast tillgängligt för lägena reglering av rumstemperatur och Frånluftsreglering.

ECO-läge

- Konfigurera ECO-lägesinställningar. Ställ in värmar offset. Standardinställningen är 5°C.
Intervall: 0-10°C.

Fläktstyrning

- Konfigurera luftflöde och fläktinställningar. Välj fläktstyrningstyp (luftflöde). Standardinställning är Manuell (%).
Tillgängliga modeller: Manuell (%) / Manuellt varvtal / Flöde (CAV) / Tryck (VAV) / Extern

Inställning	Manuell	VARVTAL	Flöde (CAV)	Tryck (VAV)	Extern
Luftflödesmät- tenhet.	%	Varvtal	l/s, m ³ /h, cfm	Pa	%
P-band	-	0-3000 rpm	0-500 Pa Standardinställning: 150 Pa		-
I-tid:	-	Av / 1-240 sek. Standardinställ- ning: 5 s	Av / 1-240 sek. Standardinställning: 5 s		-
Luftflödesnivåin- ställningar för varje nivå: MAXIMAL NIVÅ, HÖG NIVÅ, NORMAL NIVÅ, LÅG NIVÅ, MINIMINIVÅ	16-100%	500-5000 Varvtal	Utbud av givare (Luftflödesenhet)		0-100%
Manuellt Fläktstopp - aktivera eller stäng av fläktstopp denna funktion aktiverar manuellt fläktstopp från HMI. Standardinställning är AV.					
Tryckgivare - konfigurera givares spänning förhållande till tryck. Ställ in värdet vid vilket fläktlarm utlöses. Standardinställ- ningen är Ingen	-	-	Tilluftsfläksregleringsgivare: Tryck vid 0 V: 0-500 Pa, standardinställning 0 Pa tryck vid 10 V: 0-2500 Pa, standardinställningar 500 Pa. Frånluftsfläksregleringsgivare: Tryck vid 0 V: 0-500 Pa, standardinställning 0 Pa. Tryck vid 10 V: 0-2500 Pa, standardinställningar 500 Pa		-
Ställ in K-faktor för tillufts- och frånluftsfläkt. Standardinställ- ningarna är baserade på aggregattyp.	-	-	SAK K-faktor : 0-1000 EAF K-faktor : 0-1000		-
Utetempera- turkompensa- tion	Syftet med denna funktion är att minska ventilationsflödet under perioder då det är kallt ute för att öka tilluftstemperatur och undvika påfrysning av värmexlaren. Kompensering kan tillämpas för tilluftsfläkten (obalanserat luftflöde) eller både tilluft och frånluftsfläktar om obalanserat luftflöde inte är tillåten. Funktion minskar fläkthastighet linjärt genom värdet som anges i Max kompensering (räckvidd: -50% till 0%, förvald 0 °C) från den fasta uteluftstemperaturen (0 °C) till temperatur som anges i Stopp kompensering vid utetemperatur (räckvidd: -25 °C till 0 °C, förvald 0 °C). För luftbehandlingsaggregat med plattvärmexlare rekommenderar man att sätta Max kompensering till -20% och Stopp kompensering vid utetemperatur värde till -5 °C. För luftbehandlingsaggregat med roterande värmexlare rekommenderar man att sätta Max kompensering till -30% och Stopp kompensering vid utetemperatur värde till -25 °C.				

Viktigt

Byte av typ av luftflöde ändrar inte P-bandvärdet automatiskt. P-bandvärde måste ändras manuellt efter byte av typ av luftflöde.

Behovsstyrning

Konfigurera inomhusluftens kvalitetsgivare. När givaren/givarna konfigureras aktiveras Behovsstyrnings-funktionen genom att välja läget AUTO på hemskärmen.

- Aktivera eller avaktivera CO₂ givare Standardinställningen är AV.

Ställ in CO₂ -givarens börvärde. Standardinställningen är 800 ppm (delar per miljon). Normal atmosfäriskt CO₂ Koncentrationen är 400 ppm (delar per miljon) Intervall: 100-2000 ppm. (delar per miljon)

Ställ in P-band, standardinställningen är 200 ppm. (delar per miljon) Intervall: 50-2000 ppm. (delar per miljon)

- Ställ in tid, Fabriksinställningen är **AV**. Intervall: **AV/ 1-120** sekunder.
- Aktivera eller avaktivera RH-givare. Standardinställningen är **AV**.
Ställ in fuktbörvärdet på sommaren, standardinställningen är 60 %. Intervall: 1-100 %
Ställ in fuktbörvärdet på vintern, standardinställningen är 50 %. Intervall: 1-100 %
Ange P-band, standardinställningen är 10 %. Intervall: 1-100 %
Ställ in I-tid, standardinställningen är **AV**, Intervall: **AV/ 1-120** sekunder.
- Välj luftflödesnivå för att förbättra luftkvaliteten. Intervall: **Normal / Hög / Max**.
- Välj luftflödesnivå för god luftkvalitet. Intervall: **Låg / Normal**.

Fuktöverföringsreglering



Obs!

Inställningen är endast tillgängligt om värmeväxlartypen ställs in som **Roterande**. Vi rekommenderar starkt att lämna standardvärden för P-band och I-tid. De bör endast ändras av installatör eller utbildad personal.

- Aktivera eller avaktivera funktionalitet för relativ fuktöverföring. Standardinställningen är **på**.
- Om **Fuktöverföringsreglering** är aktiverad, konfigurera:
Börvärde, standardinställningen är 45% luftfuktighet. Intervall: 1- 100% RH.
Ställ in P-band, standardinställningen är 4 g/kg. Intervall: 1-100 g/kg.
Ställ in I-tid, fabriksinställningen är **AV**. Intervall: **AV/ 1-120** sekunder.

Avfrostningsreglering



Obs!

Inställningen är endast tillgängligt om värmeväxlartypen ställs in som **platt**.

Aggregatet har automatisk avfrostning, som aktiveras vid risk för isbildning i området runt värmeväxlaren.

- Välj avfrostningsläge. Standardinställningen är **Normal**.

Mjuk	Torra områden, som lagerlokaler med få människor eller industribyggnader där vatten inte används i tillverkningsprocessen.
Normal	Lägenheter eller hus med normal luftfuktighet. ¹
Hård	Byggnader med mycket hög luftfuktighetsnivå

¹ I nybyggda hus kan högre avfrostningsnivå krävas under den första vinterperioden.

- Ställ in by-pass-plats. Standardinställningen är baserad på aggregatkonfigurationen.
Tilluft / frånluft
- Ange om sekundärluft är tillåten. Standardinställningen är **AV**.
AV / På.

Kylreglering

- Kylåtervinningen aktiveras när uteluften är varmare än frånluften och tilluftens temperatur överstiger dess börvärdestemperatur. Det här tillståndet blockerar värmeregleringsprocessen. Aktivera eller avaktivera kylåtervinning. Standardinställningen är **på**.
Ställ in Kylgräns: Kylåtervinning är tillåtet om frånluftstemperaturen är lägre än uteluftstemperaturen med en inställd gräns (standardinställningen är 2K) och det finns kylbehov.
- Konfigurationsstatus, temperatur och varaktighet av frikyla. Aktivera eller avaktivera frikyla. Standardinställningen är **AV**.
Ställ in till- och frånluftfläktsnivåer under frikyla. Standardinställningen är **Normal**. Intervall: **Normal / Hög / Max**.
Ställa in startförhållande. Dagstemperatur utomhus för aktivering, standardinställning är 22°C. Intervall: 12-30°C.
Statiska Stoppvillkor: Frånlufts-/rumstemperatur, standardinställning är 18°C. Övre temperaturgräns utomhus, standardinställning är 23°C. Undre temperaturgräns utomhus är 12°C. Start- och stopptid.

7.7.6.4.1 Hitta Varvtal för önskat luftflöde

Det är nödvändigt att ställa in fläktvarvtal (varv per minut) för varje luftflödesnivå för att reglera luftflödet genom att ändra fläkthastigheten. Fläkthastighet kan variera för varje hushåll på grund av aggregatstorlek, kanalsystem och systemtryck. För att hitta lämplig fläkthastighet, måste externa verktyg användas på Systemairs webbplats.

1. Gå till Systemairs webbplats och hitta ditt aggregat.
2. Gå till fliken Diagram och skriv in önskade luftflödesvärden i l/s eller m³/h, m³/s eller cfm för till- och frånluft. Ingångstryckfall i kanalsystemet (om detta värde är okänt, skriv in 100 Pa för både till- och frånluft)

Air flow	Air flow (Supply)	<input type="text" value="60"/>	<input type="text" value="m<sup>3</sup>/h"/>
	Air flow (Extract)	<input type="text" value="60"/>	
Pressure drop duct system	External pressure (Supply)	<input type="text" value="100"/>	<input type="text" value="Pa"/>
	External pressure (Extract)	<input type="text" value="100"/>	

Fig. 26 Exempel på luftflöde och externt tryckurval

3. Se beräknade hastighetsvärden i varv per minut (varvtal) för både tilluft och frånluft i tabellen nedan diagram.

POWER	14,0	13,3 W
Speed	1751	1640 r.p.m.
SEP (clean filters)	1.67	1.67 (W/m ³ /s)

Fig. 27 Exempelhastighet för till- och frånluft.

4. Använd denna procedur för att hitta fläkthastigheten för alla luftflödesnivåer: MINIMINIVÅ, LÅG, NORMAL NIVÅ, HÖG NIVÅ, MAXIMAL NIVÅ.
5. Slutligen, på manöverpanelen gå till menyn *Service* där du anger ditt lösenord, gå sedan till *Styr och reglering* → *Fläktstyrning*. Välj varvtal som typ av luftflöde och ange i undermenyn *Luftflödesnivåinställningar* de beräknade fläkthastighetsvärdena för varje nivå.

7.7.6.5 Användarlägen



Ställ in luftflödesnivå, varaktighet och offset för varje användarläge.

Ställ in till- och frånluftsfältnivåer, standard varaktighet och temperatur-offset som är tillgängliga för användarlägen:

- Bortaläge
- Centraldammsugare
- Spiskåpa
- Party
- Eldstad
- Semester
- Vädra

7.7.6.6 Kommunikation



Konfigurera Modbus och trådlösa inställningar

Modbus

- Ställ in MODBUS-adress: Standardinställning är 1.
- Ställ in uppdateringshastighet. Standardinställning är 115200.
- Ställ in paritet. Standardinställningen är Ingen. Intervall: Ingen / Jämn / Udda.
- Ställ in stoppbitar. Standardinställning är 1.
- Visar Smartly-Gateway-tillstånd.

HMI Adress

- När mer än en manöverpanel är ansluten till luftbehandlingsaggregatet är det viktigt att varje manöverpanel har olika adress nummer. Menyn visar aktuell HMI adress.

För mer information se 11.5.2 *Flera manöverpaneler*, sida 135.

WLAN inställningar

WLAN inställningar är avsedda för anslutning av Internetåtkomsmodul (IAM) tillbehör.

Internetåtkomsmodulen (IAM) är en anordning som gör det möjligt att ansluta till luftbehandlingsaggregatet och styra det via en mobil applikation eller direkt från dator.

- Visar aktuell anslutningsstatus.
- Visar nätverksnamn till vilket internetåtkomsmodulen är ansluten.
- Skanna efter nätverk – använd denna sökfunktionen för att hitta ditt lokala skyddade nätverk. Detaljerad procedur anges nedan.

IAM anslutning till trådlöst nätverk.

- Om din trådlösa router inte stöder WPS-funktionen, bör WiFi-anslutningen ställas in manuellt. Därför behöver du hitta WiFi-namn och lägga till lösenord med manöverpanel.
 - I manöverpanelen gå till Service -> Kommunikation -> WLAN-inställningsmenyn.
 - Tryck Skanna efter nätverk knapp. IAM kommer att leta efter möjliga WiFi-nätverk (det borde inte ta längre än en minut).
 - När sökningen är klar hittar du det nätverksnamn som IAM ska anslutas till och markerar det. WiFi-nätverk borde vara lösenordskyddat, annars kan IAM inte ansluta till WiFi-nätverk.
 - Efter det nödvändiga WiFi-namnvalet, kommer ett lösenord visas på skärmen i manöverpanelen. Skriv in ditt WiFi-nätverks lösenord.
 - Om lösenordet är rätt och anslutning till WiFi-nätverk lyckas, ansluter IAM automatiskt till servern. Den gröna lysdioden på IAM kommer att börja blinka långsamt.
- Återställ WLAN inställningar när det behövs.

7.7.6.7 Loggar

Information om larm, fläktar och parametrar lagras i loggar-menyn.

Fläktnivåer

- Tidräknare för varje tilluftsfläktnivås varaktighet visas. Räknad och total tid. Återställ räknad tiden.

Nivå 1: 0 %


Nivå 2: 1-29 %

Nivå 3: 30-44 %

Nivå 4: 45-59 %

Nivå 5: 60-100 %

Parametrar

- Välj parametertyp, position i y-axis, period från 60 minuter till 2 veckor och skapa då en graf baserad på lagrade data genom att trycka på symbol på det övre högre hörn. . Exportera parameterdata genom att trycka pilknappen . (Endast tillgängligt i mobil applikation)

7.7.6.8 Spara och återställ

Meny för att återställa till fabriksinställningar eller import/export av konfigurationsfil från/till internetåtkomsmodulen (IAM).

- Tryck på *Fabriksinställningar* för att återställa fabriksinställningarna och parametrar. Detta kommer också överskriva ändrat lösenord. Du kommer att behöva att bekräfta uppgiften innan du fortsätter.
- Klicka på *Spara aktuell konfiguration till IAM* option för att spara din aktuella fil för systemkonfiguration till den anslutna internetåtkomsmodulen.(IAM)

- Klicka på **Ladda ner** den aktuella konfigurationen från IAM till den nedladdade konfigurationsfilen från den anslutna internetåtkomstmodulen (IAM).

7.7.6.9 Lösenordsinställningar

Servicenivån är alltid låst med ett lösenord. Andra menynivåer har ett separat tillval för låsning. Om lösenordskrav är aktiverat för olika menynivåer låses dessa upp med administratörlösenordet.

Välj vilka menyer som ska vara låsta.

7.7.7 Hjälp



FRÅGOR OCH SVAR, felsökning av larm och kontaktinformation för support tillhandahålls i denna meny.

- **Servicepartner** - information om servicepartner.
 - Företag
 - Telefon
 - Hemsida
 - E-post
- **Användarlägen** - en detaljerad beskrivning av alla användarlägen.
- **Funktioner** - en detaljerad beskrivning av de olika funktionerna.
- **Larm** - en detaljerad beskrivning av alla larm.
- **Felsökning** - information om alla möjliga funktionsfel.

8 Elanslutning

SAVE VTR 150/B levereras med all invändig kabeldragning färdig.

Kopplingsboxen sitter på samma sida som aggregatets avluftsutlopp. Kretskortet kan lätt tas ut ur aggregatet, utan verktyg.

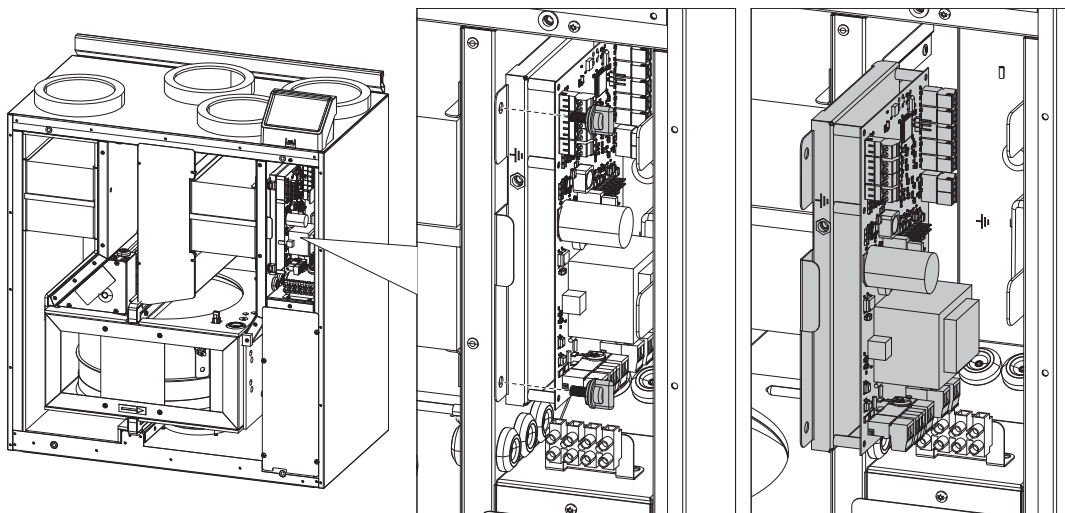


Fig. 28 Position av huvudkretskortet

8.1 Huvudkortets planritning

SAVE VTR 150/B har inbyggd styrning och invändiga kablar.

Figuren visar huvudkretskortet. Närmare uppgifter finns i elschemat.

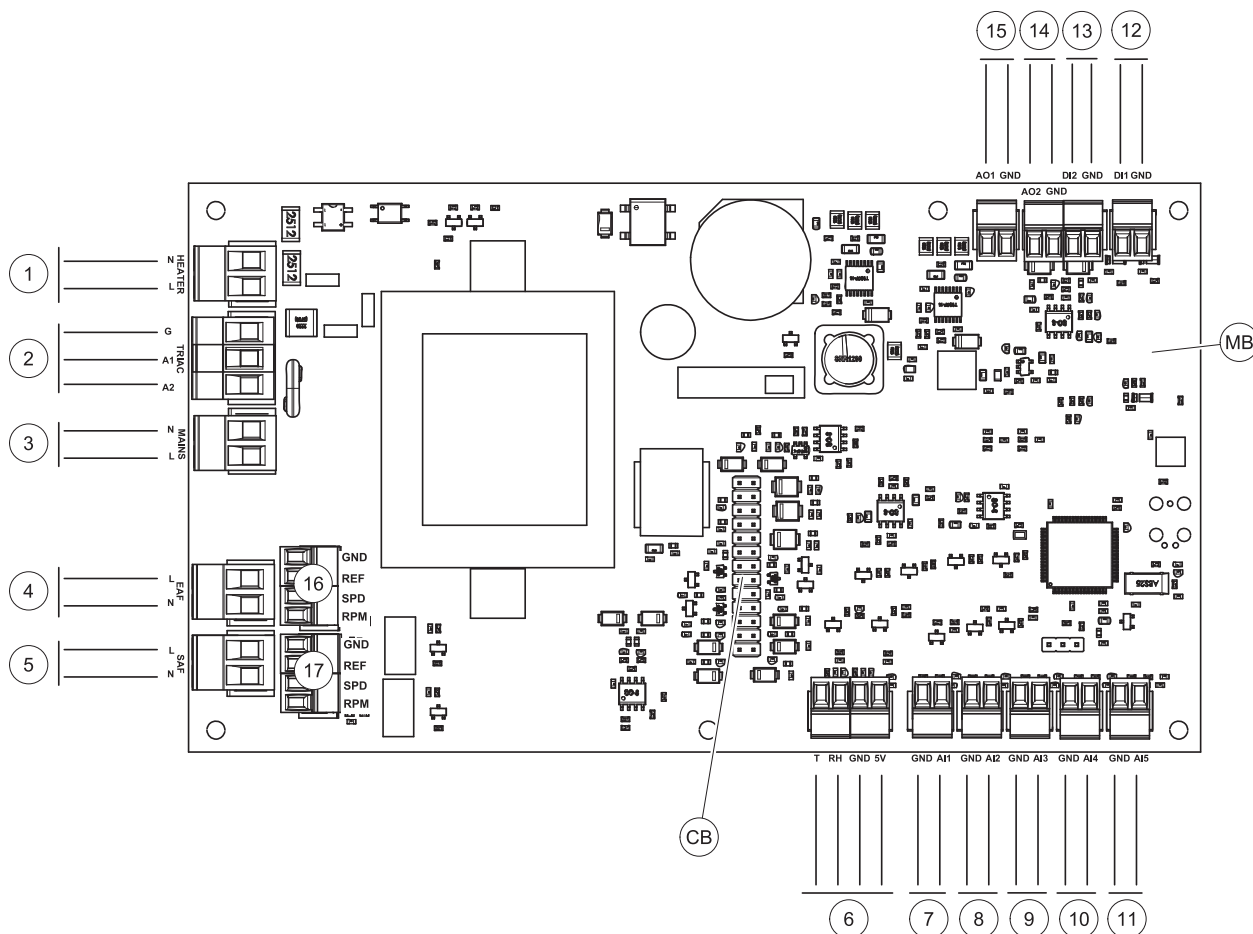


Fig. 29 Huvudkretskortet anslutningar

Pos.	Beskrivning
MB	Huvudkretskort
CB	Anslutning till extern kopplingsbox
1	Plintar för värmare
2	Plintar för en TRIAC
3	Plintar för nätanslutning
4	Plintar för strömförsörjning av frånluftsfläkt
5	Plintar för strömförsörjning av tilluftsfläkt
6	Plintar för intern relativ fuktighet/ temperaturgivare
7	Analog ingång 1 - Uteluftsgivare
8	Analog ingång 2 - Tilluftsgivare
9	Analog ingång 3 - fritt konfigurerbar
10	Analog ingång 4 - fritt konfigurerbar/överhettningstemperaturgivare (för aggregat med värmare)
11	Analog ingång 5 - fritt konfigurerbar
12	Digital ingång 1 - Rotationsvakt (givare (VSR-, VT- aggregat)/Dämparsignal (VTC-aggregat)
13	Digital ingång 2 - fritt konfigurerbar/fläktkåpa (VTR 150/K-aggregat)
14	Analog utgång 2 - fritt konfigurerbar/elvärmaregulator (VTC 700-aggregat)
15	Analog utgång 1 - Rotor för värmeväxlare (VSR, VTR-aggregat)/Spjällreglering (VTC-aggregat)

Pos.	Beskrivning
16	Plintar för varvtalsreglering av frånluftsfläkt
17	Plintar för varvtalsreglering av tilluftsfläkt

8.2 Externa anslutningar (anslutningskort)

Externa anslutningar till huvudkretskortet görs via anslutningskortet som är placerat på utsidan av aggregatet.

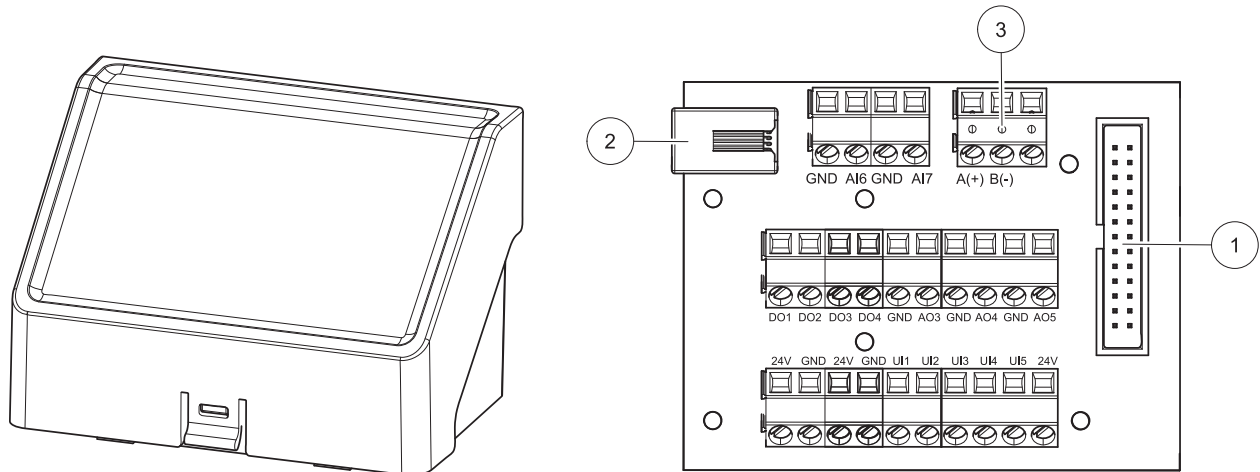


Fig. 30 Extern kopplingsdosa och kort

Pos.	Beskrivning
1	Anslutning till huvudkretskortet
2	Anslutning för extern manöverpanel (HMI) eller internetåtkomstmodul (IAM)
3	Modbus RS485-anslutning
AI6-7	Fritt konfigurerbar analog ingång. Ingen/Val av typ av ingång i HMI.
DO1-4	Fritt konfigurerbar digital utgång. Ingen/Val av typ av utgång i HMI.
A03-5	Fritt konfigurerbar analog utgång. Ingen/Val av typ av utgång i HMI. Ställdon typ 0- 10V, 10-0 V, 2-10V, 10-2V.
UI1-5	Fritt konfigurerbar universell ingång. Kan konfigureras för att fungera som analog ingång (0- 10V) eller som digital ingång (24 V). Ingen/Val av typ av ingång i HMI (NC- eller NO-polaritet).
24V	Maximal ström 200mA vid 24 V DC + -10 %.

9 Innan systemet startas

När installationen är klar bör följande kontrolleras:

- att aggregatet har installerats enligt med anvisningarna
- Att alla kablar har dragits korrekt
- att alla ute- och avluftsspjäll samt ljuddämpare är installerade och att kanalsystemet är korrekt anslutet till aggregatet
- att alla kanaler är tillräckligt isolerade och har installerats enligt gällande krav och föreskrifter
- Att intaget för utomhusluft är placerat med tillräckligt avstånd till föroreningskällor (utblås från köksfläkt, centraldammsugare eller liknande)
- Att all extern utrustning är ansluten
- att aggregatet är korrekt konfigurerat och driftsatt
- Att inställningarna för veckoprogram och luftflöde är korrekt gjorda.

10 Service

10.1 Varning



Fara

- Säkerställ att spänningsmatningen är bruten före underhållsarbete och elarbete.
- Arbete med elektriska anslutningar och underhåll får endast utföras av behörig personal och i enlighet med gällande krav och föreskrifter.



Varning

- Denna produkt får endast användas av en person som har lämplig kunskap eller utbildning inom detta område eller står under överinseende av en person med lämpliga kvalifikationer.
- Se upp för vassa kanter vid installation och underhåll. Använd skyddshandskar.



Varning

- Det dröjer något innan alla rörliga delar stannat helt efter att aggregatet kopplats bort från elnätet – risk för personskada.

Viktigt

- Aggregatet och hela ventilationssystemet ska installeras av behörig personal och i enlighet med gällande krav och föreskrifter.
- Systemet bör ständigt vara i gång och får bara stoppas vid underhåll/service.
- Anslut inte torktumlare till ventilationssystemet.
- Kanalanslutningar/kanaländar ska vara täckta vid förvaring och installation.
- Kontrollera att alla filter är monterade innan du startar aggregatet.

10.2 Interna komponenter

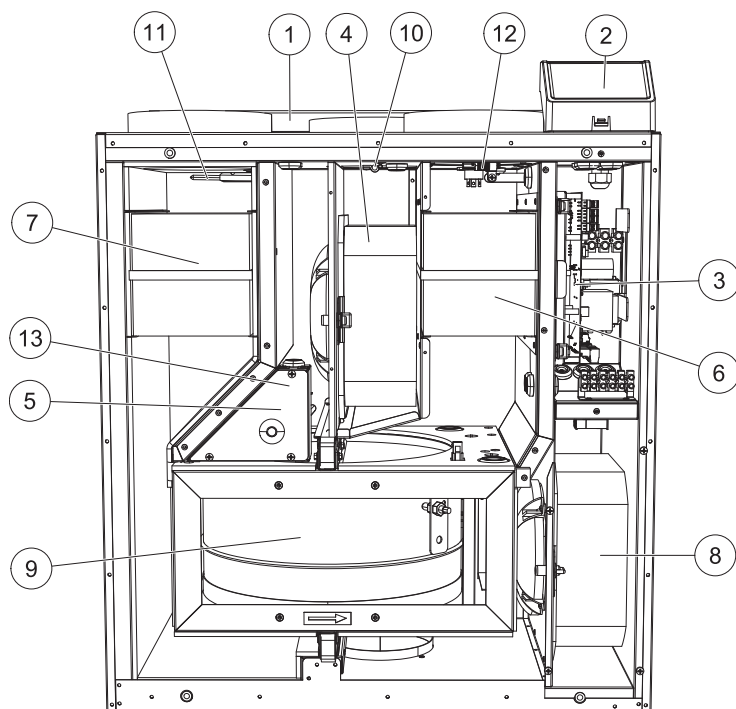


Fig. 31 Interna komponenter

Position	Beskrivning
1	Fäste

2	Externa anslutningar
3	Huvudkretskort
4	Tilluftsfläkt
5	Intern elvärmare (500/1000 W)
6	Frånluftsfiler
7	Tilluftsfiler
8	Frånluftsfläkt
9	Roterande värmeväxlare
10	Tilluftsgivare
11	Uteluftsgivare
12	Relativ fuktighet/Temperaturgivare för frånluft
13	Givare för överhettningsskydd

10.2.1 Komponentbeskrivning

10.2.1.1 Fläktar

Fläktarna har en ytterrotormotor av EC-typ, som individuellt kan regleras steglöst (16–100 %). Motorlagren är permanentmagneter och underhållsfria. Det går att ta bort fläktarna för rengöring. Mer information finns i Användarhandboken.

10.2.1.2 Filter

De fabriksmonterade filtren är av filterkvalitet M5/ePM10 60% för tilluftsfiltret och M5/ePM10 60% för frånluftsfiltret. Filtren måste bytas ut när de blivit smutsiga. Nya filtersatser kan beställas från montören eller lämplig återförsäljare.

Filter av kvalitet F7/ePM1 55% kan användas för tilluftsfiltrering. Filtertypen är utmärkt upptill på filtret.

10.2.1.3 Värmeväxlare

SAVE VTR 150/B är utrustad med en roterande värmeväxlare. Det innebär att den önskade tilluftstemperaturen vanligtvis kan upprätthållas utan att extra värme behöver tillföras.

Det går att ta bort värmeväxlaren för rengöring och underhåll. Mer information finns i Användarhandboken.

10.2.1.4 Huvudkretskort

Huvudkretskortet styr alla funktioner och aggregatet.

Det går att ansluta externa tillbehör till de fria terminalerna på huvudkretskortet.

10.2.1.5 Kopplingsdosa

En anslutningsdosa placeras utanför aggregatet. Den innehåller anslutningskort. Alla externa tillbehör kan anslutas till aggregatet via anslutningskort med fritt konfigurera terminaler.

10.2.1.6 Temperaturgivare

Aggregatet levereras med fyra temperaturgivare (NTC, 10 kΩ vid 25 °C) som är placerade inuti motsvarande luftkammare.

Givarna är anslutna till huvudkretskortet. Närmare uppgifter finns i elschemat.

10.2.1.7 Fuktighetsgivare

Givare för relativ luftfuktighet (RHS//EAT) ingår i luftbehandlingsaggregatet från fabriken och är placerad i frånluftskammaren.

Givaren mäter också frånluftstemperatur.

Givaren är ansluten till huvudkretskortet. Närmare uppgifter finns i elschemat.

10.2.1.8 Elektriskt eftervärmningsbatteri

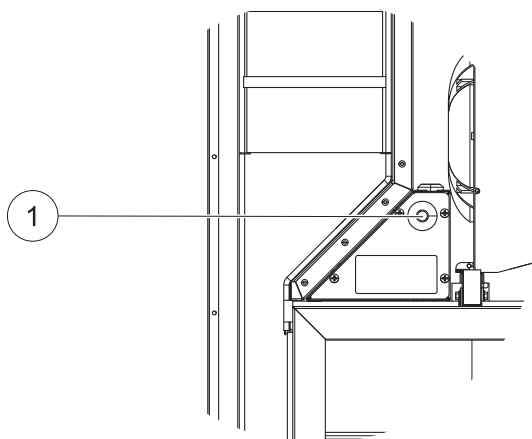
Eftervärmningsbatteriet sitter i tilluftskammaren.

Eftervärmningsbatteriet aktiveras med ett relä och slås till om tilluftstemperaturen ligger under börvärdet. Det slås från om ett eller flera av villkoren nedan är uppfyllda.

1. Om tilluftstemperaturen ligger över börvärdet.
2. Överhettningsskyddet har löst ut eller givaren fungerar inte korrekt.
3. Katastroftermostaten har löst ut eller är trasig.
4. Tilluftsgivaren är i feltillstånd.
5. Tilluftsfläkten är inte i gång.
6. Värmaren har avaktiverats i menyn.

10.2.1.9 Återställningsknapp för överhettningsskydd

Låg tilluftstemperatur kan vara ett tecken på att överhettningsskyddet har löst ut. Överhettningsskyddet kan återställas genom att trycka på återställningsknappen.



10.3 Byte av rotordrivrem

Om larmet ROTORVAKT utlöses kan rotordrivremmen ha skadats eller gått av, se kapitel 7.7.2.3.

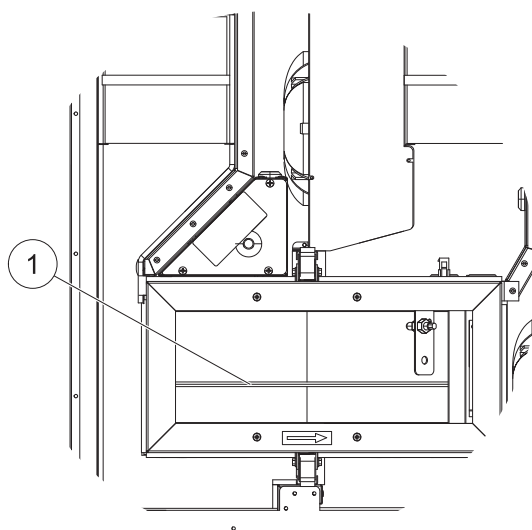


Fig. 32 Rotordrivrem

Ersättningsdrivremmen (1) är justerbar och levereras med en nippel fäst i ena änden.

1. Stoppa aggregatet genom att bryta strömförsörjningen.
2. Öppna och ta bort sidopanelen.

3. Ta bort den trasiga drivremmen.
4. Fäst drivremmen på den roterande värmeväxlaren med tejp och dra runt värmeväxlaren för hand för att få grepp om remmen.
5. Ta bort tejpens och sätt den "tomma" änden på nippeln. Tryck ändarna stadigt mot varandra och dra åt nippeln.
6. Dra på drivremmen över remskivan och dra runt värmeväxlaren för hand. Kontrollera att remskivan går runt.

**Obs!**

Om drivremmen slirar är den för lång och behöver kortas. Skär bort 5 mm av drivremmen och gå till steg 5.

7. Sätt tillbaka och lås sidopanelen och anslut aggregatet till elnätet.
8. Kontrollera att larmet har upphört på manöverdisplayen.

**Obs!**

Kontrollera rotorgivaren om larmet kvarstår.

10.4 Felsökning

Om det uppstår problem bör du alltid kontrollera nedanstående innan du kontaktar en servicetekniker.

Problem	Åtgärd
Fläktarna startar inte.	<ol style="list-style-type: none"> 1. Kontrollera HMI för larm. 2. Kontrollera att alla säkringar och snabbkopplingar är anslutna (matningen för huvudströmmen och snabbkopplingarna för till- och frånluftsfläktarna). 3. Kontrollera att veckoprogrammet är PÅ och körs i AUTOMATISKT läge. Veckoprogrammet kan vara i AV läge med luftflödet satt till AV (kapitel 7.7.3).
Minskat luftflöde.	<ol style="list-style-type: none"> 1. Kontrollera HMI för larm. Vissa larm kan minska luftflödet till LÅG om de är aktiva. 2. Aggregatet kan vara i avfrostningsläge. Det här minskar fläkthastigheten, och i vissa fall kan det stänga av tilluftsfläkten helt under avfrostningscykeln. Fläktarna återgår till normaldrift när avfrostningen är klar. Det bör finnas en avfrostningsfunktionensikon synlig i appen eller på HMI-hemsidan när avfrostningen är aktiv. 3. Om utomhustemperaturen är under 0°C (Uteluftstempgivare (OAT) mäter < 0°C) så kan luftflödeskompenseringsfunktionen aktiveras (om den är aktiverad att välja). Fläkthastigheten (tillufts- eller tilluft-/frånluftsfläktar) minskar linjärt för att sänka flödet av kall uteluft vid sjunkande utetemperatur. 4. Kontrollera så att tillfälligt användarläge som minskar luftflöde inte är aktiverat, vid till exempel BORTA, SEMESTER, osv. Kontrollera även digitala ingångar CENTRALDAMMSUGARE och spiskåpa. 5. Kontrollera luftflödesinställningen i HMI. 6. Kontrollera veckoprogrammesinställningar (kapitel 7.7.3). 7. Kontrollera filtren. Behöver filtren bytas ut? 8. Kontrollera don/ventilgaller. Behöver dona/ventilgallrena rengöras? 9. Kontrollera fläktarna och värmeväxlarblocket. Behövs rengöring? 10. Kontrollera om byggnadens luftintag på uteluftsiden eller luftutblås på avluftsiden är igensatta. 11. Kontrollera om de synliga ventilationskanalerna är skadade och om det finns ansamlingar av damm eller smuts i dem. 12. Kontrollera öppningar i don/galler.
Det går inte att styra aggregatet (styrfunktionerna har hakat upp sig).	<ol style="list-style-type: none"> 1. Återställ styrfunktionerna genom att bryta strömförsörjningen och vänta i 10-30 sekunder. 2. Kontrollera den modulära kontaktanslutningen mellan manöverpanelen och huvudstyrkortet.

Problem	Åtgärd
Låg tilluftstemperatur	<ol style="list-style-type: none"> 1. Kontrollera om det visas några larm på displayen. 2. Kontrollera de aktiva användarfunktionerna på HMI-skärmen för att se om Avfrostningsfunktionen är igång. 3. Kontrollera vad tilluftstemperaturen är satt till i HMI. 4. Kontrollera om ECO- läget är aktiverat i HMI (det är en energibesparande funktion och hindrar värmaren från att aktivera). 5. Kontrollera om användarlägena SEMESTER, BORTA eller PARTY aktiveras i HMI eller via en fast ansluten koppling. 6. Kontrollera de analoga ingångarna i servicemenyn för att verifiera att temperaturgivarna fungerar som de ska. 7. Om elektriskt eller annat eftervärmningsbatteri är installerat: kontrollera att överhettningsskyddets termostat fortfarande är aktiv. Återställ den, vid behov, genom att trycka på den röda knappen på framsidan av den elektriska eftervärmarens plåt. 8. Kontrollera om frånluftsfiltret måste bytas. 9. Kontrollera om ett eftervärmningsbatteri är anslutet till aggregatet. Om det är mycket kallt ute kan det vara nödvändigt att ha ett elektriskt- eller vattenvärmebatteri. Ett eftervärmningsbatteri kan införskaffas som tillbehör.
Oljud/vibrationer	<ol style="list-style-type: none"> 1. Rengör fläkthjulen. 2. Kontrollera att skruvarna som håller fast fläktarna är ordentligt åtdragna. 3. Kontrollera att de vibrationsdämpande listerna sitter fast på monteringsfästet och på enhetens baksida. 4. Kontrollera att rotorremmen inte slirar om aggregatet har roterande värmeväxlare.

11 Tillbehör

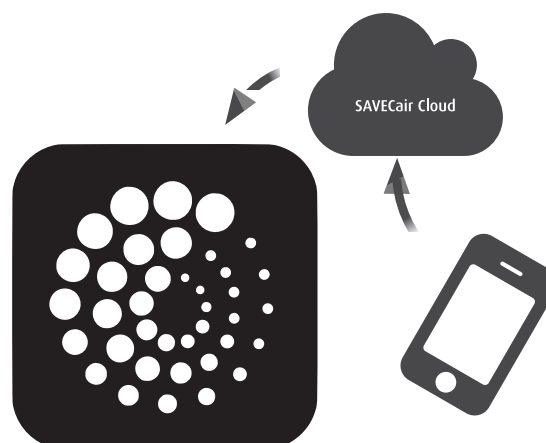
SAVE VTR 150/B Har många tillgängliga tillbehör som kan användas för att utöka enhetens funktion och öka komfortnivån.

Rekommenderade tillbehör kan alltid hittas på Systemairs webbplats www.systemair.com Genom att söka på artikelnummer eller på namnet av önskat tillbehör.

11.1 Internetåtkomsmodul (IAM)

Internetåtkomstmodulen är en anordning som gör det möjligt att ansluta till enheten och styra den via en mobil applikation eller direkt från datorn och få automatiska uppdateringar.

Molnet är en medlare mellan användaren och enheten. För att få tillgång till din enhet via molnet, måste den vara ansluten till internet via Internetåtkomstmodulen.



Komponent/produkt - artikelnummer:

- Internetåtkomsmodul (IAM) - 211243

11.1.1 Installation av fjärrkontroll för luftbehandlingsaggregatet

A

B

C1

C2

C3

D1

D2

E

Fig. 33



Obs!

Internetåtkomstmodulen använder TCP port 8989. Kontrollera att den inte är blockerad.

Beskrivning

A. Anslut Internetåtkomstmodul (IAM) till anslutningskortet (CB) med hjälp av den bipackade RJ10 kabeln.

B. Näranslut IAM med den medföljande strömförsörjningskabeln och adapter.

C. Aktiverar tillgång till nätet. Tre val är möjliga:

- C1 – Aktivera WPS funktion på din router (om möjligt) och tryck knappen på Internetåtkomstmodulen i 5 sekunder.
- C2 – Anslut ena änden av Ethernet-kabel till RJ45-uttaget på IAM och den andra änden till något av de lediga Ethernet-uttagen på din router. Anslutning kommer att ske automatiskt.
- C3 – Inrätta anslutning till din Wi-Fi genom Kommunikation meny i manöverpanel.

D. Ladda ner Systemair mobilapplikation. Två val är möjliga:

- D1 – Ladda ner och installera Systemair mobilapplikation på din enhet. Systemair mobilapplikation finns tillgänglig för både Android och iOS operativsystem.
- D2 – Systemair webbapplikation kräver inte installation och kan nås direkt via webbplatsen (homesolutions.systemair.com) genom valfri webbläsare.

E. Starta programmet. På inloggningssida anges ditt unika ID-nummer som finns på etiketten på baksidan av din IAM eller på en bifogad etikett.

Tryck på knappen LOGGA IN.

Det krävs att man skapar ett unikt lösenord när man ansluter sig till IAM för första gången. Tryck på Ändra lösenord knapp. Ange sedan ditt nya lösenordet, bekräfta det och tryck på SPARA LÖSENORD knapp. För att slutföra tryck på knappen på din IAM. Vänta tills meddelande som säger att lösenordet är ändrat dyker upp i ditt app.

Tryck TILLBAKA knapp för att gå tillbaka till föregående skärm. Skriv in det nya lösenordet och tryck på LOGGA IN knapp.

Mer information finns i handboken som medföljer tillbehöret.

Tabell 7 Lysdiod indikeringslampans koder

WLAN	Ethernet	Cloud	RÖD LED	GRÖN LED
Ansluten	–	Inte ansluten	Blinkar snabbt	–
Nedkopplad	–	Nedkopplad	Blinkar långsamt	–
Ansluten	–	Ansluten	–	Blinkar långsamt
–	Ansluten	Inte ansluten	–	Blinkar snabbt
–	Nedkopplad	Nedkopplad	–	Blinkar snabbt
–	Ansluten	Ansluten	–	Blinkar långsamt

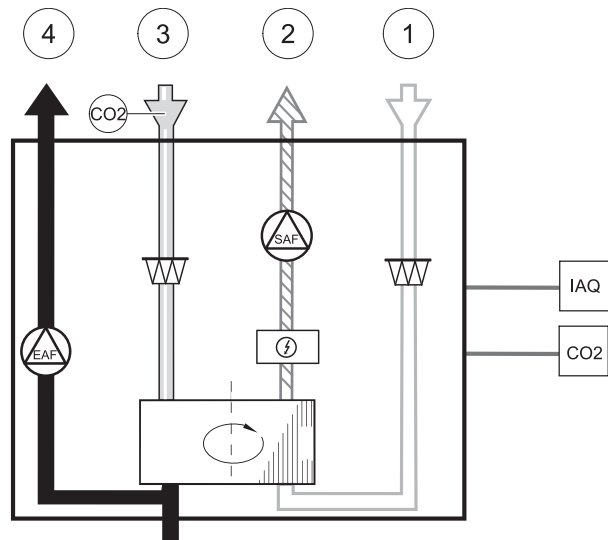
Snabbt blinkning – varje 500 millisekunder. Långsamt blinkning – varje 2 sekunder.

11.2 Inomhusluftens kvalitetsgivare



Inomhusluftens kvalitetsgivare är (IAQ) och CO₂, Relativ luftfuktighets- och temperaturöverförare som måste installeras antingen i frånluftskanalen eller rummet beroende på vilken typ av sändare det är.

- IAQ - inomhus luftkvalitetsgivare (CO₂, RH och temperatur)
- CO₂ - CO₂ Kanalgivare
- 1 - Uteluft
- 2 - Tilluft
- 3 - Frånluft
- 4 - Avluft



Komponent/produkt - artikelnummer:

- Systemair-1-CO₂-kanalgivare - 14906
- Systemair-E CO₂-givare - 14904
- Rumsgivare 0-50 C (temperatur) - 211525
- Systemair-E CO₂-RH-temperatur - 211522

Installation och anslutning

1. Installera IAQ-givare i antingen kanalen eller rummet beroende på överföringstypen.
2. Anslut CO₂ Givare till alla lediga universella analoga ingångar (UI) på anslutningskortet.
3. Om IAQ-givaren innehåller relativ luftfuktighetsöverförare:
Anslut den till valfri ledig universell analog ingång (UI) på anslutningskortet.
4. Om IAQ-givaren innehåller rumstemperaturtransmitter:
Anslut den till valfri ledig analog ingång (AI) på anslutningsplattan (endast AI6 och AI7 finns tillgängliga på anslutningskortet).

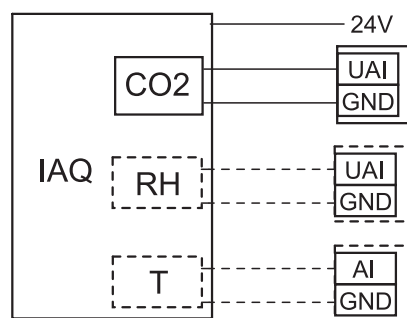


Fig. 34 IAQ-anslutningar

Konfiguration

1. Gå till *servicemenyn*.
2. Ange lösenord (standard 1111).
3. Konfiguration av CO₂ och/eller givare för relativ luftfuktighet: Gå till *ingångsmenyn*. Välj fliken *UNIVERSELL*. Välj universell ingång som givaren är ansluten till. Exempelvis, om den ansluten till UI4 på anslutningskortet, ska du därefter välja *UNIVERSELL INGÅNG 4*. Välj signaltyp som *Analog ingång* och välj givartyp från lista av ingångstyp: *RH-givare (RH)* och/eller *CO₂-givare (CO₂-)*.
4. Konfigurera rumstemperaturgivare: Gå till *ingångsmenyn*. Välj fliken *ANALOG*. Välj den analoga ingången som givaren är ansluten till. Exempelvis, om den är ansluten till AI6 på anslutningskortet, så väljer du därefter *ANALOG INGÅNG 6*. Välj ingångstyp till *rumsluftstemp.givare (RAT)*.

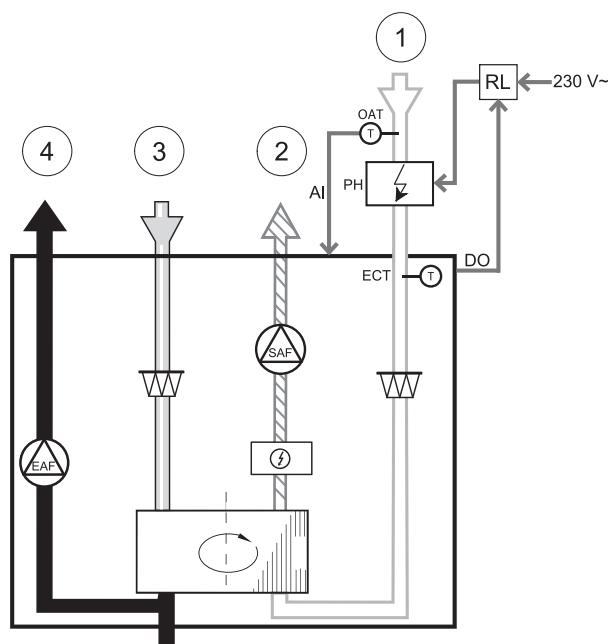
11.3 Temperaturreglering

11.3.1 Kanalmonterad förvärmare, EL



Elektrisk förvärmare kan installeras i uteluftskanalen för förvärmning av uteluften innan den når aggregatet och på så sätt förhindras isbildning i värmeväxlaren.

- PH - elektrisk förvärmare
- ECT - extra kontroll för temperaturgivare
- OAT - temperaturgivare för uteluftskanal
- RL – relä
- 1 - Uteluft
- 2 - Tilluft
- 3 - Frånluft
- 4 - Avluft



Komponent/produkt - artikelnummer:

- CB 125-0,6 230V/1 kanalvärmare – 5289
- CB Förmäreres anslutningsats – 142852

Installation och anslutning

1. Installera elektrisk förvärmare (ELH) med minst 100 mm avstånd från luftbehandlingsaggregatet i uteluftskanalen. Relä (RL) används för att reglera förvärmaren. Anslut relä till valfri ledig digital utgång på anslutningskortet (CB).
2. Anslut förvärmare (ELH) och strömförsörjning till relä (RL). Brytare (BRK) finns inte med i förpackningen och måste beställas separat. Denna måste installeras.
3. Installera en kanaltemperaturgivare (OAT) innan elektriska förvärmaren på enhetens utsida och ansluta den till vilken som helst ledig Analog ingång på anslutningskortet (CB).

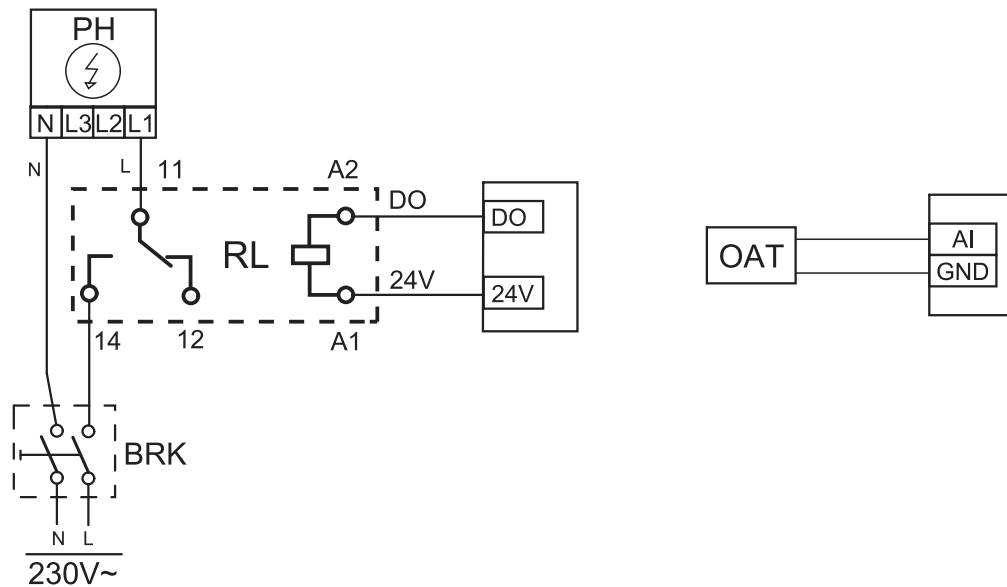


Fig. 35 Fövärmanslutningar

Konfiguration

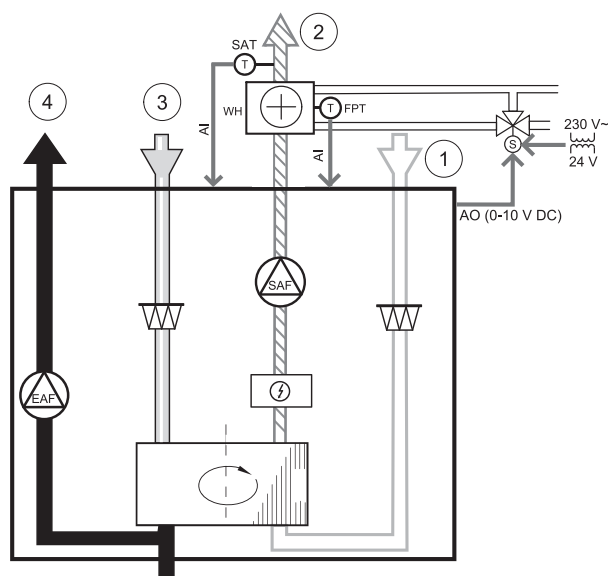
1. Gå till *servicemenyn*.
2. Ange lösenord (standard 1111)
3. Gå till *menyn komponenter*, välj *menyn Extra kontroll* och välj *Extra regulator inställning* som *Fövärmare*. Fövärmarens börvärde kan ställas in i samma meny. Ställ in andra avancerade inställningar om det behövs. Läs "Installation och service" handbok för mer information.
4. Konfigurera anslutning av fövärmning. Gå till *servicemenyn*. Välj *menyn utgångar*. I nästa meny välj *DIGITALA utgångar*. Välj den digitala utgång som fövärmaren är ansluten till. Exempelvis, om den ansluts till DO3 på anslutningskortet, så väljer du sedan *DIGITAL UTGÅNG 3* och välj *Stegkopplare Y4 extra regulator* från listan.
5. Konfigurera intern utetemperaturgivare som extra regulator temperaturgivare. Gå till *servicemenyn*. Välj *ingångsmenyn*. Välj *ANALOG*. Välj *ANALOG INGÅNG 1* och ändra dess inställningar från *Uteluftstemperaturgivare (OAT)* till *Extra regulator temperaturgivare (ECT)*.
6. När givares konfiguration är ändrad, välj den Analog ingång, som den nyligen installerade kanaltemperaturgivaren (OAT) är ansluten till, och konfigurera den som *Uteluftstemperaturgivare (OAT)*.

11.3.2 Kanalmonterad eftervärmare, vatten



En kanalmonterad eftervärmare för värmevatten kan installeras i tilluftskanalen.

- WH- Eftervärmare, vatten
- FPT- Givare för frysskydd
- SAT- Temperaturgivare för tilluft
- S - ställdon för ventil
- 1 - Uteluft
- 2 - Tilluft
- 3 - Frånluft
- 4 - Avluft



Komponent/produkt - artikelnummer:

- VBC 125-2 vattenbatteri (2 rader) – 5457
- VBC 125-3 vattenbatteri (3 rader) – 9839
- RVAZ4 24A ställdon 0-10V (S) – 9862
- ZTV 15-0,4 2-vägventil – 9829
- ZTV 15-0,6 2-vägventil – 6571
- ZTR 15-0,4-ventil 3-vägs – 9670
- ZTR 15-0,6-ventil 3-vägs – 6573
- Kanalgivare -30-70C (SAT) - 211524
- Anligningsgivare -30-150C (FPT) - 211523

Installation och anslutning

1. Installera kombibatteriet i kanalen. Anslut rör, 2/3-vägs ventil och ställdon.

Viktigt

Använd INTE 24V DC kraftutgång från anslutningskortet för ventilställdon.

2. Anslut ställdon (S) till valfri ledig analog utgång.
3. Frysskyddsgivaren (FPT) ska spännas fast på en yta på returvattenledningen. Anslut FPT-givaren till valfri ledig analog ingång.
4. En intern givare för tilluftstemperatur (SAT, standardanslutning AI2 på huvudkretskortet) ska ersättas med en kanaltemperaturgivare som kan beställas som tillbehör. En kanaltemperaturgivare måste installeras i kanalen efter vattenvärmare. Anslut kanaltemperaturgivaren till analog ingång 2 (AI2) ersätter den interna tilluftstemperaturgivaren.



Obs!

En kanaltemperaturgivare kan anslutas till de analoga ingångarna 6-7 på anslutningskortet för bättre åtkomst och konfigurerad som en tilluftstemperaturgivare. Den interna tilluftstemperaturgivaren måste dock vara inaktiverad i manöverpanelen först.

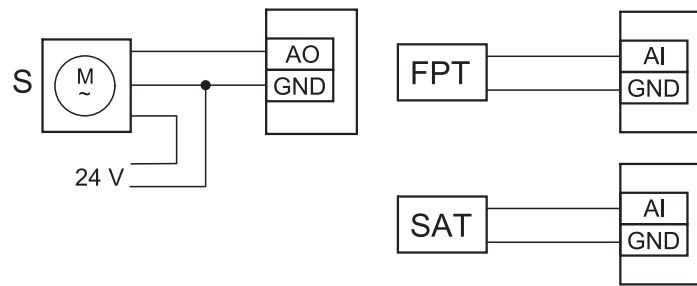


Fig. 36 Vattenvärmaranslutningar

Konfiguration

1. Gå till *servicemenyn*.
2. Ange lösenord (standard 1111)
3. Aktivera ställdonet. Gå till *menyn komponenter*, välj *Värmare*-menyn och välj typen *vatten*. Välj typ av ställdonsspänning. Ställ in avancerade inställningar om det behövs.
4. Konfigurera styrsignal till ställdonet. Gå till *servicemenyn*. Välj *Utgångar*. I nästa meny välj fliken *ANALOG*. Välj den analoga utgång som controlleren av ställdonet är ansluten till. Exempelvis, om den ansluts till AO3 på anslutningskortet, så väljer du därefter *ANALOG UTGÅNG 3* och väljer *Y1-Värme* från listan över typer av utgångar.
5. Konfigurera frysskyddsgivaren (FPT). Gå tillbaka till *ingångsmenyn*. Välj fliken *ANALOG*. Välj den analoga ingången som frysskyddsgivaren är ansluten till. Exempelvis, om den är ansluten till AI6 på anslutningskortet, så väljer du därefter *ANALOG INGÅNG 6* och väljer *frysskyddstemperaturgivare (FPT)* från listan över ingångstyper.
6. Eftersom en kanaltemperaturgivare kan ersätta den inre sensorn för tilluftstemperatur, behöver den inte konfigureras om.



Obs!

En kanaltemperaturgivare kan anslutas till de analoga ingångarna 6-7 på anslutningskortet för bättre åtkomst och konfigurerad som en tilluftstemperaturgivare. Den interna tilluftstemperaturgivaren måste dock vara inaktiverad i manöverpanelen först.

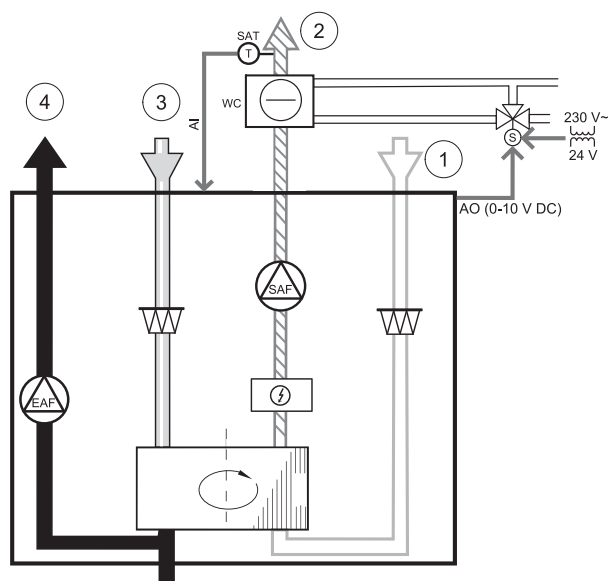
7. Vattenvärmare och dess komponenter är nu konfigurerade.

11.3.3 Kanalmonterad efterkylare, vatten



En kanalmonterad efterkylare för kylvatten kan installeras i tilluftskanalen för att sänka temperaturen på tilluften.

- WC - Efterkylare, vatten
- SAT- Temperaturgivare för tilluft
- S- Ventilställdon
- 1 - Uteluft
- 2 - Tilluft
- 3 - Frånluft
- 4 - Avluft



Komponent/produkt - artikelnummer:

- CWK 125-3-2,5 kylbatteri, cirkulärt – 30021
- RVAZ4 24A ställdon 0-10V (S) – 9862
- ZTV 15-0,4 2-vägventil – 9829
- ZTV 15-0,6 2-vägventil – 6571
- ZTR 15-0,4-ventil 3-vägs – 9670
- ZTR 15-0,6-ventil 3-vägs – 6573
- Kanalgivare -30-70C (SAT) - 211524

Installation och anslutning

1. Installera en efterkylare i kanalen. Anslut rör, 2/3-vägs ventil och ställdon.

Viktigt

Använd INTE 24V DC kraftutgång från anslutningskortet för ventilställdon.

2. Anslut ställdon (S) till valfri ledig analog utgång.
3. En intern givare för tilluftstemperatur (SAT, standardanslutning AI2 på huvudkretskortet) ska ersättas med en kanaltemperaturgivare som kan beställas som tillbehör. En kanaltemperaturgivare måste installeras i kanalen efter vattenkylare. Anslut kanaltemperaturgivaren till analog ingång 2 (AI2) ersätter den interna tilluftstemperaturgivaren.



Obs!

En kanaltemperaturgivare kan anslutas till de analoga ingångarna 6-7 på anslutningskortet för bättre åtkomst och konfigurerad som en tilluftstemperaturgivare. Den interna tilluftstemperaturgivaren måste dock vara inaktiverad i manöverpanelen först.

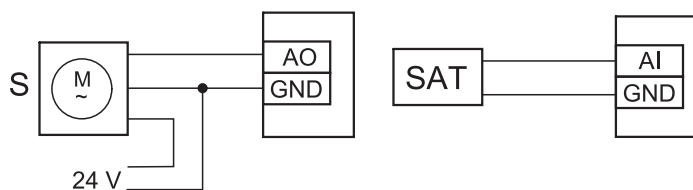


Fig. 37 Kanalkylaranslutningar

Konfiguration

1. Gå till servicemenyn .

2. Ange lösenord (standard 1111)
3. Aktivera ställdonet. Gå till menyn *komponenter*, välj *Kylare*-menyn och välj typen *vatten*. Välj typ av ställdons-spänning. Ställ in avancerade inställningar om det behövs.
4. Konfigurera styrsignal till ställdonet. Gå till *servicemenyn*. Välj *Utgångar*. I nästa meny välj fliken *ANALOG*. Välj den analoga utgång som kontrolledare av ställdonet är anslutet till. Exempelvis, om den ansluts till A03 på anslutningskortet, så väljer du därefter *ANALOG UTGÅNG 3* och väljer *Y3-KYLA* från listan över utgångar.
5. Eftersom en kanaltemperaturgivare kan ersätta den inre sensorn för tilluftstemperatur, behöver den inte konfigureras om.



Obs!

En kanaltemperaturgivare kan anslutas till de analoga ingångarna 6-7 på anslutningskortet för bättre åtkomst och konfigurerad som en tilluftstemperaturgivare. Den interna tilluftstemperaturgivaren måste dock vara inaktiverad i manöverpanelen först.

6. Kanalkylaren och dess komponenter är nu konfigurerade.

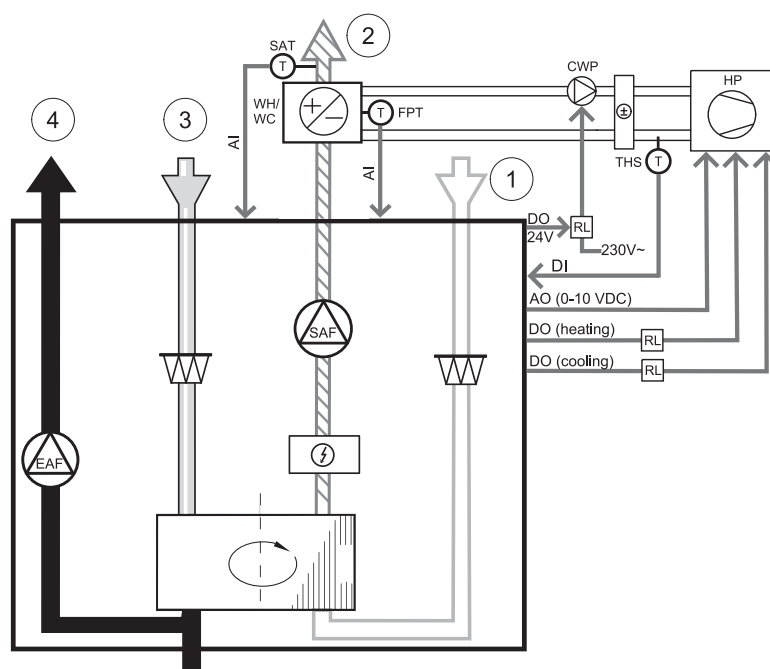
11.3.4 Kombi-batteri för uppvärmnings-/kylningsfunktion

Kombibatteri kan användas till både uppvärmning och kylning beroende på behov.

Viktigt

Kombi-batterisystem (uppvärmning/kylning) kan fullgöra i många olika sätt och variera i varje hushåll. Denna beskrivning är avsedd för den vanligaste lösningen för anslutning och styrning av uppvärmning och kylning med vattenbatteri och värmepump. Vänligen fråga din lokala Systemair rådgivare om din lösning för batterifunktion stöds av SAVE aggregat.

- WH/WC – kombibatteri
- FPT - frysskyddsgivare (valfri)
- SAT - Temperaturgivare för tilluft
- THS - givare för att få veta om temperaturen av uppvärmning-/kylvätska i systemet är korrekt (valfri)
- HP- värmepump (eller andra enheter för uppvärmning och kylning)
- CWP - vattenpump
- RL – relä
- 1 - Uteluft
- 2 - Tilluft
- 3 - Frånluft
- 4 - Avluft



Komponent/produkt - artikelnummer:

- Kanalgivare -30-70C (SAT) - 211524
- Anligningsgivare -30-150C (FPT) - 211523
- Relä 24V med stös – 211248

Installation och anslutning

1. Installera kombibatteri i kanalen. Installera vattenpump om det behövs. Att slå på eller av vattenpump, skall styras med relä (RL). Anslut relä till ledig digital utgång och 24 V på anslutningskortet. Anslut då strömförsörjning och vattenpump (CWP) till relä.

- Om möjligt, anslut styrsignalsledare av värmepumpen (HP) till ledig digital utgång och 24 V på anslutningskortet.
- Anslut startledare för kylning och uppvärmning till ledig digitala utgångar på anslutningskortet. Relä (RL) måste användas.
- Frys-skyddsgivaren (FPT) ska spännas fast på en yta på returvattenledningen. Anslut frys-skyddsgivare (FPT) till ledig analog ingång.
- En intern givare för tilluftstemperatur (SAT, standardanslutning AI2 på huvudkrets-kortet) ska ersättas med en kanal-temperaturgivare som kan beställas som tillbehör. En kanaltemperaturgivare måste installeras i kanalen efter värma-re/kylare. Anslut kanaltemperaturgivaren till analog ingång 2 (AI2) ersätter den interna tilluftstemperaturgivaren.



Obs!

En kanaltemperaturgivare kan anslutas till de analoga ingångarna 6-7 på anslutningskortet för bättre åtkomst och konfigurerad som en tilluftstemperaturgivare. Den interna tilluftstemperaturgivaren måste dock vara inaktiverad i manöverpanelen först.

- Man kan använda termostat för att skicka signal (kombi-batteri återkoppling) för vilken typ (varm eller kallt) som finns i rören. Signalen kan också skickas direkt från värmepumpen om sådan funktion är möjlig. Uppvärmning deaktiveras om uppvärmning efterfrågas men bara kallt vatten/köldbärare finns.

Anslut kombi-batteri återkopplingsledare (THS) till ledig digital ingång och 24 V på anslutningskortet.

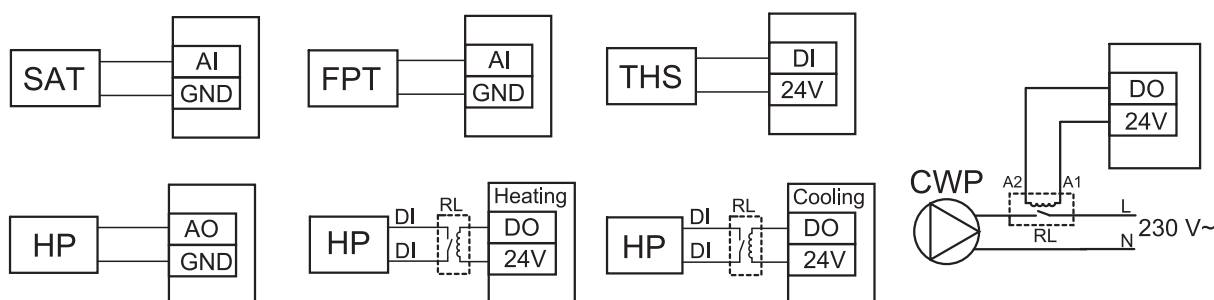


Fig. 38 Växlande uppvärmnings-/kylningsanslutningar

Konfiguration

Innan växlande uppvärmning/kylningen kan aktiveras, måste alla komponenter konfigureras på manöverpanelen.

- Gå till *servicemenyn*.
- Ange lösenord (standard 1111)
- Gå till *menyn komponenter*, välj *Värmare*-menyn och välj typen *Växlande*. Använd avancerade inställningar om detta är nödvändig.
Gå till *menyn komponenter*, välj *Kylare*-menyn och välj typen *Växlande*. Använd avancerade inställningar om detta är nödvändig.
- Konfigurera styrsignal av värmepump eller liknande enhet. Gå till *servicemenyn*. Välj *Utgångar*. I nästa meny välj fliken *ANALOG*. Välj den analoga utgång vilken signalledaren är ansluten till. Exempelvis, om den ansluts till AO3 på anslutningskortet, så väljer du därefter *ANALOG UTGÅNG 3* och er *Y1/Y3*-övergång från listan av utgångstyper.
- Konfigurera värme start signal. Gå till *utgångar*. Välj fliken *DIGITAL*. Välj den digital utgång till vilken ledare för värmestartsignal från värmepumpen är ansluten. Exempelvis, om den ansluts till DO1 på anslutningskortet, så väljer du sedan *DIGITAL UTGÅNG 1* och välj *Stegkopplare Y1 värme* från listan.
- Konfigurera kylning start signal. Gå till *utgångar*. Välj fliken *DIGITAL*. Välj den digital utgång till vilken ledare för kylstartsignal från värmepumpen är ansluten. Exempelvis, om den ansluts till DO2 på anslutningskortet, så väljer du sedan *DIGITAL UTGÅNG 2* och välj *Stegkopplare Y3 Kylning* från listan.
- Konfigurera frys-skyddsgivaren (FPT). Gå tillbaka till *ingångsmenyn*. Välj fliken *ANALOG*. Välj den analoga ingången som frys-skyddsgivaren är ansluten till. Exempelvis, om den är ansluten till AI6 på anslutningskortet, så väljer du därefter *ANALOG INGÅNG 6* och väljer *frys-skyddstemperaturgivare (FPT)* från listan över ingångstyper.
- Konfigurera temperatur återkopplingssignal från rören eller värmepump. Gå till *servicemenyn*. Välj fliken *UNIVERSELL*. Välj universell ingång till vilken återkopplingsledaren är ansluten till. Exempelvis, om den är ansluten till UI1 på anslutningskortet, ska du därefter välja *UNIVERSELL INGÅNG 1*. Välj typ av signal som *Digital ingång* och välj *Kombi-batteri återkoppling* från ingångar.
- Eftersom en kanaltemperaturgivare kan ersätta den inre sensorn för tilluftstemperatur, behöver den inte konfigureras om.

**Obs!**

En kanaltemperaturgivare kan anslutas till de analoga ingångarna 6-7 på anslutningskortet för bättre åtkomst och konfigurerad som en tilluftstemperaturgivare. Den interna tilluftstemperaturgivaren måste dock vara inaktiverad i manöverpanelen först.

10. Konfigurera relä till vattenpumpstyrning. Gå till *utgångar*. Välj fliken *DIGITAL*. Välj den digitala utgång som relä är ansluten till. Exempelvis, om den ansluts till DO3 på anslutningskortet, så väljer du sedan *DIGITAL UTGÅNG 3* och välj *Start/Start/Stopp cirkulationspump, Y1/Y3 kombi-batteri* från listan.

11.4 Luftflödesreglering

11.4.1 VAV-/CAV konverteringskit

VAV-/CAV konverteringskit används för VAV-/CAV-reglering av bostadsaggregat.

**Obs!**

Tillbehörspaketet innehåller artiklar som behövs för VAV-konvertering, däremot behövs ett IRIS-spjäll eller en liknande anordning med känd K-faktor köpas för att kunna använda CAV.

Komponent/produkt - artikelnummer:

- VAV-/CAV konverteringskit – 140777
- SPI-125 C Irisspjäll – 6751

Installation och anslutning

- Följ instruktionerna i handboken som medföljer tillbehöret.

11.5 Installation/underhåll

11.5.1 Utelufts-/avlufsspjäll

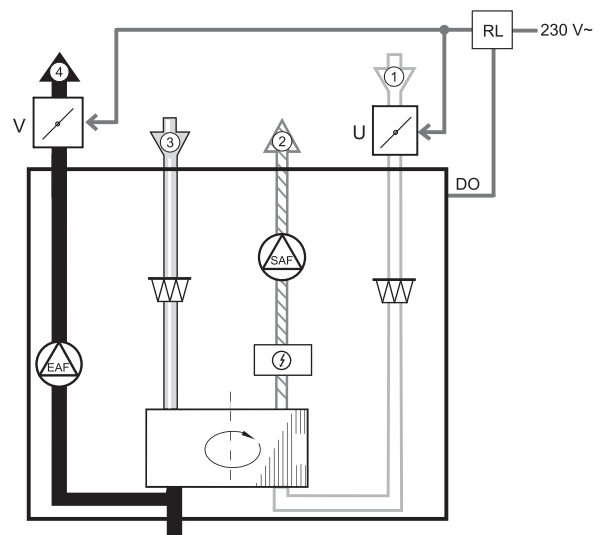


Om manuellt fläktstopp aktiveras bör aggregatet förses med spjäll i avluftskanal och utluftskanal för att undvika kallras och risk för kondens när aggregatet har stoppats.

- RL – relälåda
- U- utluftsspjäll
- V - avluftsspjäll
- 1 - Utluft
- 2 - Tilluft
- 3 - Frånluft
- 4 - Avluft

Komponent/produkt - artikelnummer:

- TUNE-R-125-3-M4 (U/V) – 311968
- Reläsats:
RMK – 153549
- Reläsats med en transformator för 24 VAC spjäll:
RMK-T – 153548



För all tillgängliga anslutningar variationer, vänligen se kopplingschema som levereras tillsammans med relä monteringskitet.

**Obs!**

24 VAC spjäll kan kopplas och styras endast genom en relä monterings-sats med en transformator (artikelnr: 153548).

Denna installationsprocedur beskriver hur man ansluter spjäll som försörjs med 230 V~ med en relämonterings-enhet utan transformator (artikelnr.: 153549).

Installation och anslutning

1. Installera spjäll (U/V).
2. Anslut styrsignal (24 V, DO) som kommer ut från relälådan (RL) till någon fri digital utgång på anslutningskortet (CB).
3. Anslut ledningar för strömförsörjning (N) från spjäll till kopplingsplint. Anslut styrsignal ledningar (Y, linje) från spjällen till reläsockelns kopplingsplintar (11, 21). Se illustration.

När ett spjäll med ett ställdon utan fjäderretur används, måste en extra el-ledning (L) anslutas till kopplingsplinten eftersom ett sådant spjäll kräver konstant strömförsörjning.

4. Anslut el ledare (L, N) som kommer ut från relälådan till 230 V~ strömförsörjning.

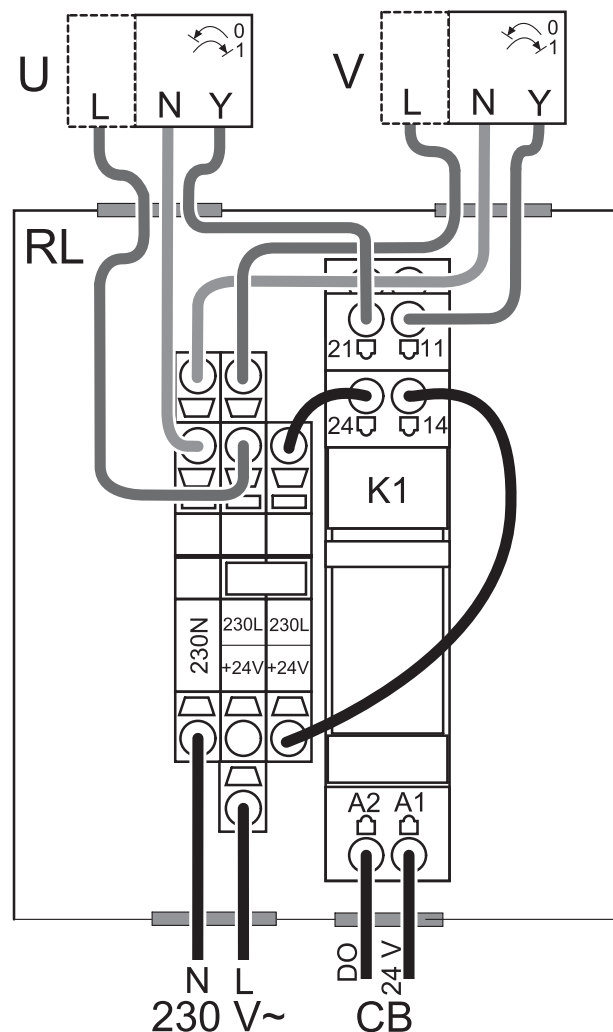


Fig. 2 Spjällanslutning

Konfiguration

1. Gå till *servicemenyn*.
2. Ange lösenord (standard 1111)
3. Konfigurera styrsignal till relä. Gå till *utgångar*. Välj fliken *DIGITAL*. Välj den digitala utgång som relä är ansluten till. Exempelvis, om den ansluts till DO3 på anslutningskortet, så väljer du därefter *DIGITAL UTGÅNG 3* och väljer signaltypen *utelufts- / avluftsspjället* från listan av utgångar.

11.5.2 Flera manöverpaneler

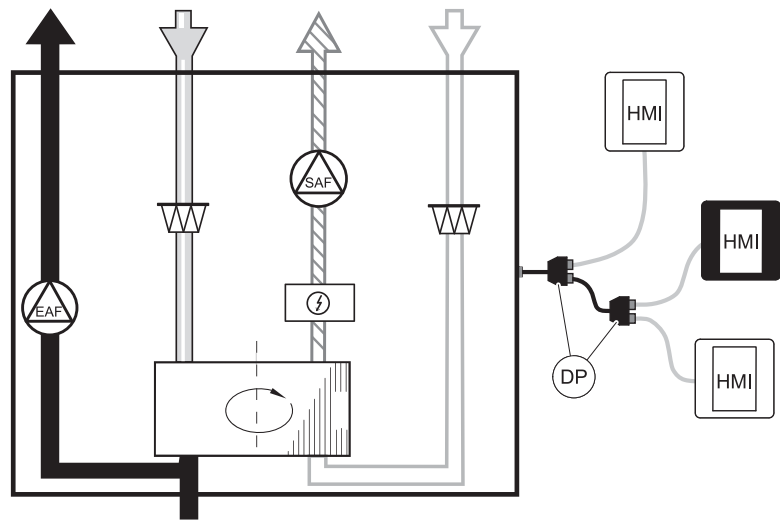
Flera manöverpaneler (upp till 10) kan anslutas till ett luftbehandlingsaggregat med hjälp av en splitkontakt. En enkel split tillåter att ansluta två manöverpanel. En split kan vara ansluten till en annan split för att ytterligare öka antalet av manöverpaneler som kan anslutas samtidigt.

**Obs!**

- Om den 24 V strömförsörjning på manöverpanelen (CB) används för andra slags utrustning kommer antalet av manöverpaneler som kan strömförsörjas att minska.
- En enkel aktiv manöverpanel tar 50 mA. Anslutningskortet försörjer upp till 250 mA. Om 24 V försörjningen inte används av några andra tillbehör, så kan man ansluta upp till 5 manöverpaneler utan extern strömförsörjning. För att ansluta mer än 5 manöverpaneler behöver man en extern strömförsörjning.

Manöverpanel finns som tillbehör i svart eller vit.

- DP – splitkontakt
- HMI – manöverpanel



Komponent/produkt - artikelnummer:

- CE/CD-split 4pin – 37367
- CEC-kabel med kontakt 12m – 24782
- CEC-kabel med kontakt 6m – 24783
- HMI vit – 138077
- HMI svart – 138078

Installation och anslutning

1. Anslut splitkontakt till kopplingsdosa som är avsedd för extern manöverpanel (HMI) eller Internetåtkomsmodul (IAM).
2. Koppla manöverpaneler in till splitkontakt med hjälp av de rekommenderade kablar eller kabel med kontakt av typ RJ22.



Obs!

Den maximala tillåtna kabellängden är 50 meter.

Konfiguration

1. Gå till *servicemenyn*.
2. Ange lösenord (standard 1111)
3. Gå till *Kommunikation* ⇒ *HMI Adress* och ändra adressnummer. Upprepa dessa steg för varje ansluten manöverpanel.

Varje manöverpanel måste ha sitt egen unika adressnummer. För att fungera som de ska får manöverpaneler inte ha samma adressvärde.

11.6 Filter

Filterna måste bytas ut när de är smutsiga. Nya uppsättningar filter, om möjligt, ska införskaffas direkt från Systemair för att med säkerhet uppfylla kvalitetsstandarderna. Om detta inte är möjligt, kontakta din installatör eller återförsäljare.

Filtertypen är utmärkt upptill på filtret.

Komponent/produkt - artikelnummer:

- PFVTR 150 M5/ePM10 60 % Tilluft – 211121
- PFVTR 150 M5/ePM10 60 % Frånluft – 211120
- PFVTR 150 F7/ePM1 55 % Tilluft – 211122



www.systemair.com