

SAVE VTC 700

Installation och Service

SE

Dokument översatt från engelska | 2114671 · A002



© Upphovsrätt Systemair AB

Alla rättigheter förbehållna

Med förbehåll för eventuella fel och förbiseenden

Systemair AB förbehåller sig rätten för ändringar av produkterna utan föregående meddelande.

Detta gäller även redan beställda produkter, så länge det inte påverkar tidigare överenskomna specifikationer.

Systemair kan inte hållas ansvarigt för eventuella skador eller följdskador och garantin upphör att gälla om dessa anvisningar inte följs vid installation eller vid service.

1	Intyg om överensstämmelse.....	1	6.7.2	Larm.....	18
2	Avfallshantering och återvinning	2	6.7.3	Veckoschema	22
3	Varning.....	2	6.7.4	Filter	22
4	Produktinformation.....	2	6.7.5	Systeminställning- ar	23
4.1	Allmänt.....	2	6.7.6	Service	23
4.2	Installationsrekommendationer gällande kondensation	3	6.7.7	Hjälp.....	29
4.2.1	Kondens inuti enheten.....	3	7	Innan systemet startas	30
4.2.2	Kondensering på aggregatets utsida	3	8	Service	30
4.3	Transport och förvaring	4	8.1	Varning.....	30
4.4	Tekniska data	4	8.2	Interna komponenter	31
4.4.1	Mått och vikt.....	4	8.2.1	Beskrivning av komponenter	32
4.4.2	Anslutningar på höger- och vänstermodeller.....	5	8.3	Felsökning.....	32
4.4.3	Nödvändigt utrymme	6	9	Tillbehör.....	34
4.4.4	Effektförbrukning och säkringsstorlek	6	9.1	Internetåtkomsmodul (IAM).....	34
5	Installation.....	6	9.1.1	Mobil applikation och inloggning	34
5.1	Uppackning.....	6	9.2	Inomhusluftens kvalitetsgivare.....	35
5.2	Installation var och hur?.....	6	9.3	Temperaturreglering	36
5.3	Montering av aggregatet	7	9.3.1	Intern eftervärmare, EL.....	36
5.3.1	Installationsanvisningar för SAVE VTC 700	7	9.3.2	Kanalmonterad förvärmare, EL	38
5.3.2	Elanslutning	8	9.3.3	Kanalmonterad eftervärmare, vatten.....	39
6	SAVECair kontroll.....	11	9.3.4	Kanalmonterad efterkylare, vatten.....	41
6.1	Allmänt.....	11	9.3.5	Kanalmonterat kombibatteri, vatten.....	42
6.2	Startguide.....	11	9.4	Luftflödesreglering	44
6.3	Vanliga symboler	11	9.4.1	VAV-/CAV konverteringskit.....	44
6.4	Menyöversikt.....	12	9.5	Installation/underhåll	44
6.5	Hemskärmen.....	13	9.5.1	Utelufts-/avluftsspjäll.....	44
6.5.1	Användarlägen	13	9.6	Filter	45
6.5.2	Inställning av temperatur	15			
6.5.3	Luftflödesinställningar	15			
6.5.4	Inomhusluftens kvalitet	16			
6.5.5	Statusraden.....	16			
6.6	Beskrivning av användarfunktionernas ikoner.....	16			
6.7	Huvudmeny.....	17			
6.7.1	Information	17			

1 Intyg om överensstämmelse

Tillverkare



Systemair UAB
 Linų st. 101
 LT-20174 Ukmergė, LITHUANIA
 Tel. kontor: +370 340 60165 Fax: +370 340 60166
 www.systemair.se

försäkrar härmed att följande produkt:

Ventilationsaggregat med värmeåtervinningsfunktion: SAVE VTC 700

Intyget gäller endast för produkten i det skick i vilket den levererats och installerats vid anläggningen i enlighet med medföljande installationsanvisningar. Intyget omfattar inte komponenter som senare lagts till eller åtgärder som senare vidtagits på produkten.

Uppfyller alla tillämpliga krav i nedanstående direktiv.

- Maskindirektivet 2006/42/EG
- Lågspänningsdirektivet 2014/35/EU
- EMC-direktivet 2014/30/EU
- Ekodesigndirektivet 2009/125/EG

Följande förordningar tillämpas för tillämpliga komponenter:

1253/2014	Krav för ventilationsaggregat
1254/2014	Energimärkning av ventilationsaggregat för bostäder
327/2011	Krav för fläktar större än 125 W

Tillämpliga delar av nedanstående harmoniserade standarder tillämpas:

EN ISO 12100:2010	Maskinsäkerhet – Generella konstruktionsprinciper – riskbedömning och riskminskning
EN 13857	Maskinsäkerhet – Skyddsavstånd för att hindra att armar och ben når in i riskområden
EN 60 335-1	Elektriska apparater för hushåll och liknande – Säkerhet del 1: Allmänna fordringar
EN 60 335-2-40	Elektriska hushållsapparater och liknande bruksföremål – Säkerhet – Del 2-40: Särskilda fordringar på elektriska värmepumpar, luftkonditioneringsapparater och avfuktare
EN 62233	Hushållsapparater och liknande bruksföremål – Mätning av elektromagnetiska fält med avseende på exponering
EN 50 106:2007	Elektriska hushållsapparater och liknande bruksföremål – Säkerhet – Anvisningar för tillverkningskontroll av apparater som omfattas av EN 60 335-1 och EN 60 967
EN 61000-6-2	Elektromagnetisk kompatibilitet (EMC) – Del 6-2: Allmänna normer – immunitet i industriella miljöer
EN 61000-6-3	Elektromagnetisk kompatibilitet (EMC) – Del 6-3: Allmänna normer – emissionsnivåer för hushåll, handel och lätt industri

Skinnskatteberg, 2017-07-05

Mats Sándor

Teknisk direktör

2 Avfallshantering och återvinning



Denna produkt är i överensstämmelse med direktivet om elektriskt och elektroniskt avfall. Vid kassering av aggregatet ska lokala regler och föreskrifter följas. Produktens förpackningsmaterial är återvinningsbart och kan återanvändas. Släng inte med hushållsavfall.



3 Varning



Fara

- Säkerställ att spänningsmatningen är bruten före underhållsarbete och elarbete.
- Arbete med elektriska anslutningar och underhåll får endast utföras av behörig personal och i enlighet med gällande krav och föreskrifter.



Varning

- Denna produkt får endast användas av en person som har lämplig kunskap eller utbildning inom detta område eller står under överinseende av en person med lämpliga kvalifikationer.
- Se upp för vassa kanter vid installation och underhåll. Använd skyddshandskar.



Varning

- Det dröjer något innan alla rörliga delar stannat helt efter att aggregatet kopplats bort från elnätet – risk för personskada.

Viktigt

- Aggregatet och hela ventilationssystemet ska installeras av behörig personal och i enlighet med gällande krav och föreskrifter.
- Systemet bör ständigt vara i gång och får bara stoppas vid underhåll/service.
- Anslut inte torktumlare till ventilationssystemet.
- Kanalanslutningar/kanaländar ska vara täckta vid förvaring och installation.
- Kontrollera att alla filter är monterade innan du startar aggregatet.

4 Produktinformation

4.1 Allmänt

Denna installationshandbok gäller för luftbehandlingsaggregat av typen SAVE VTC 700, tillverkade av Systemair.

SAVE VTC 700 omfattar modellerna nedan.

Höger- och vänstermodell: R (höger) respektive L (vänster) (se figur 2).

Eftervärmningsbatteri (el- eller vattenvärmebatteri) kan beställas som tillval.

Den här handboken innehåller grundläggande information och rekommendationer som berör utformning, installation, driftsättning och drift av aggregatet. Syftet är att aggregatet ska fungera felfritt.

Läs handboken noga och följ alla anvisningar och säkerhetsanvisningar, för att säkerställa att enheten används korrekt och säkert.

4.2 Installationsrekommendationer gällande kondensation

4.2.1 Kondens inuti enheten

När aggregatet är installerat på en kall vind (nära utetemperaturen) bör aggregatet arbeta kontinuerligt. Om aggregatet är avsett att stoppas av användaren manuellt eller på grund av kalenderfunktionen rekommenderar vi att installera lufttätt spjäll vid från- och tilluftskanalerna. Spjällen kommer att se till att luften inte cirkulerar från de varma delarna av byggnaden genom aggregatet till utsidan (skorstenseffekten). Om inget spjäll är installerat finns det risk för kondens inuti aggregatet och uteluftskanalerna under dessa stopperioder. Det kan också medföra att kall luft från utsidan kan passera igenom aggregatet och gå in i byggnaden. Som kan orsaka kondens utanför frånluftskanalerna och även i ventilerna i rummen.

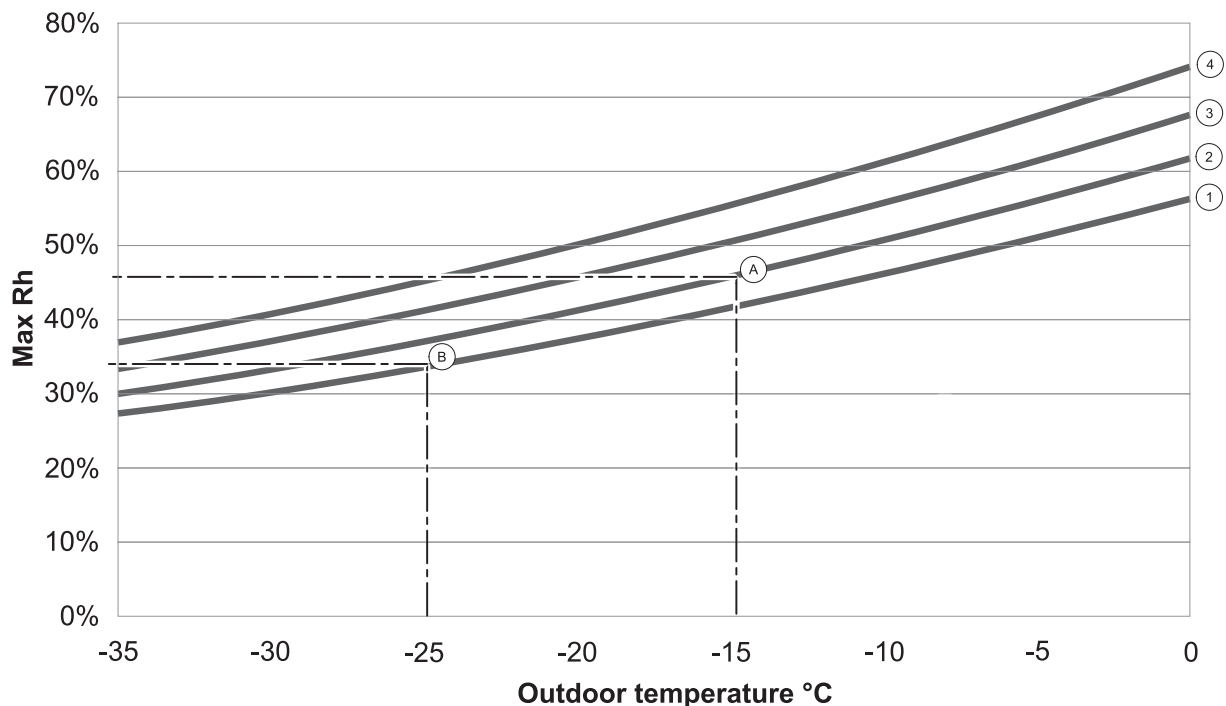
När aggregatet inte är i drift på grund av sen driftsättning vintertid, ska till- och frånluftskanalerna kopplas bort och stängas på grund av ovan nämnda effekter fram tills driftsättning och regelbunden drift.

4.2.2 Kondensering på aggregatets utsida

När aggregatet är installerat i varma fuktiga miljöer (som tvättstuga) tillsammans med låg utomhustemperatur finns det en viss punkt där dessa omständigheter kan leda till att fukt kondenserar på höljets utsida. Kondenseringen i förhållande till relativ fuktighet inomhus, rum- och utetemperaturen visas i diagram nedan. Kondenseringen på aggregatets utsida förekommer inte i zonerna under varje kurva.

Viktigt

Rekommendation: Om kondensation inträffar, öka ventilation i området nära aggregatet.



1. Rumstemperatur 20°C
2. Rumstemperatur 22°C
3. Rumstemperatur 24°C
4. Rumstemperatur 26°C

Exempel på när kondens på aggregatets utsida kan inträffa:

Exempel A: Om aggregatet installeras i utrymmen där temperaturen är 22°C och utomhustemperaturen är -15°C, så kommer dagg att börja hopa sig när den relativa luftfuktigheten är 46% eller högre.

Exempel B: Om aggregatet installeras i utrymmen där temperaturen är 20°C och utomhustemperaturen är -25°C, så kommer dagg att börja hopa sig när den relativa luftfuktigheten är 34% eller högre.

4.3 Transport och förvaring

SAVE VTC 700 ska lagras och transporteras på sådant sätt att det skyddas mot fysiska skador på paneler med mera. Aggregatet bör täckas så att damm, regn och snö inte kan tränga in och skada det och dess komponenter.

Aggregatet levereras i ett stycke, som innehåller alla nödvändiga komponenter. Det är inslaget i plast och står på en pall för att underlätta transporten.

4.4 Tekniska data

4.4.1 Mått och vikt

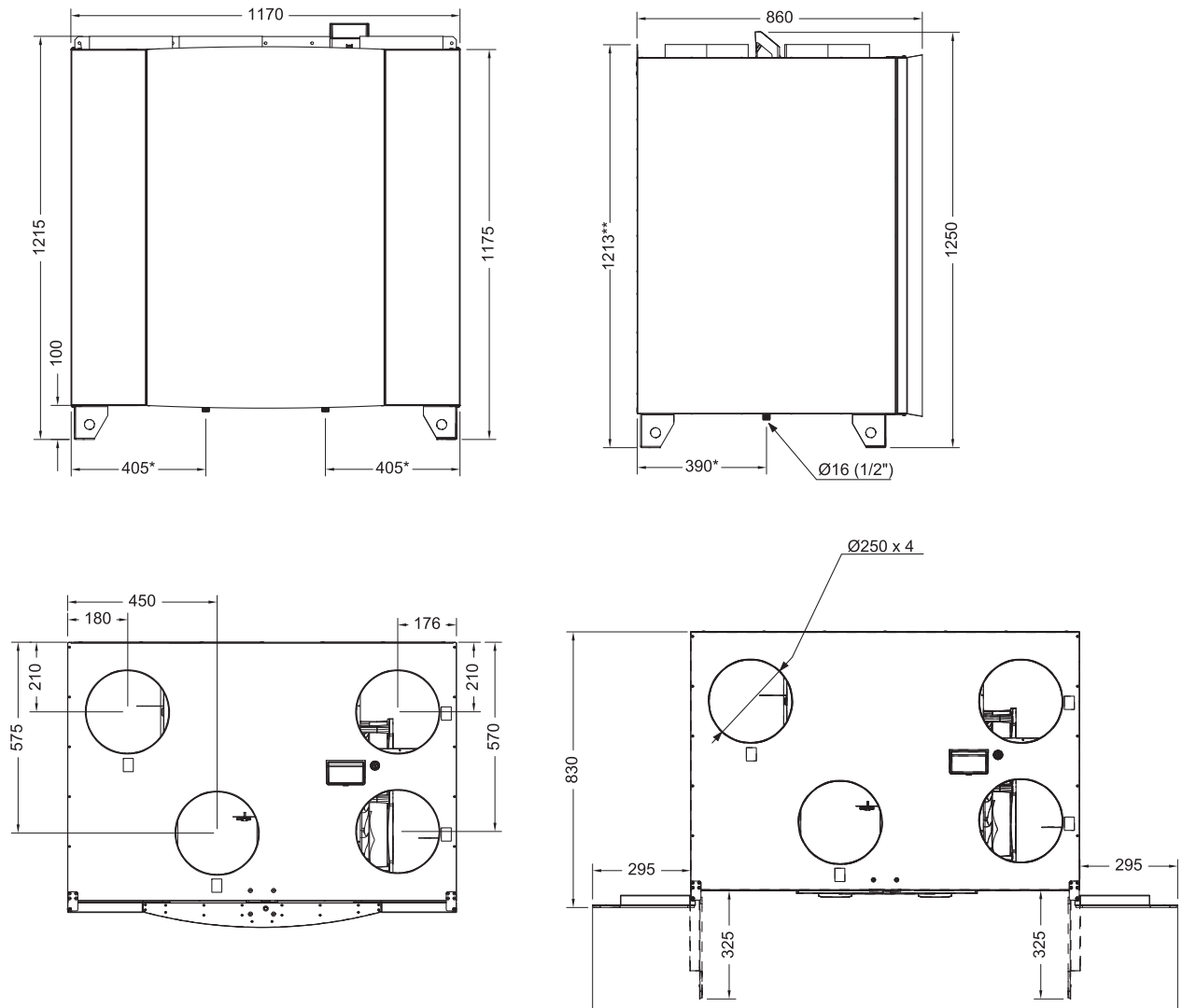


Fig. 1 Mått på högeranslutet aggregat

* Dränering.

** Höjd med fäste.

Aggregatets vikt är 150 kg.

4.4.2 Anslutningar på höger- och vänstermodeller

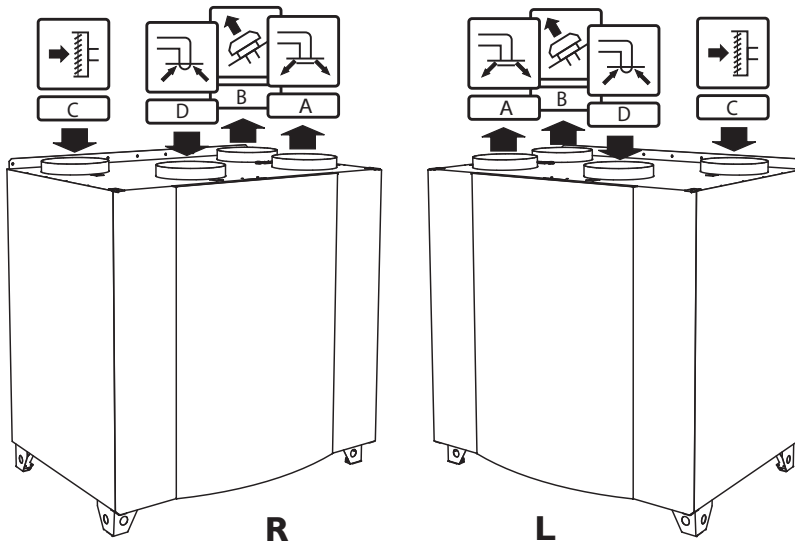


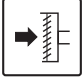



Fig. 2 Höger- och vänstermodeller

Position	Beskrivning
R	Högeransluten modell (tillluftsanslutningen sitter på aggregatets högra sida, sett framifrån)
L	Vänsteransluten modell (tillluftsanslutningen sitter på aggregatets vänstra sida, sett framifrån)

Tabell 1 Symbolbeskrivning

Symbol	Beskrivning
 A	Tilluft
 B	Avluft
 C	Uteluft
 D	Frånluft

4.4.3 Nödvändigt utrymme

För att filtren (figur 3) ska kunna demonteras måste aggregatet installeras med tillräckligt utrymme framför enligt beskrivningen nedan.

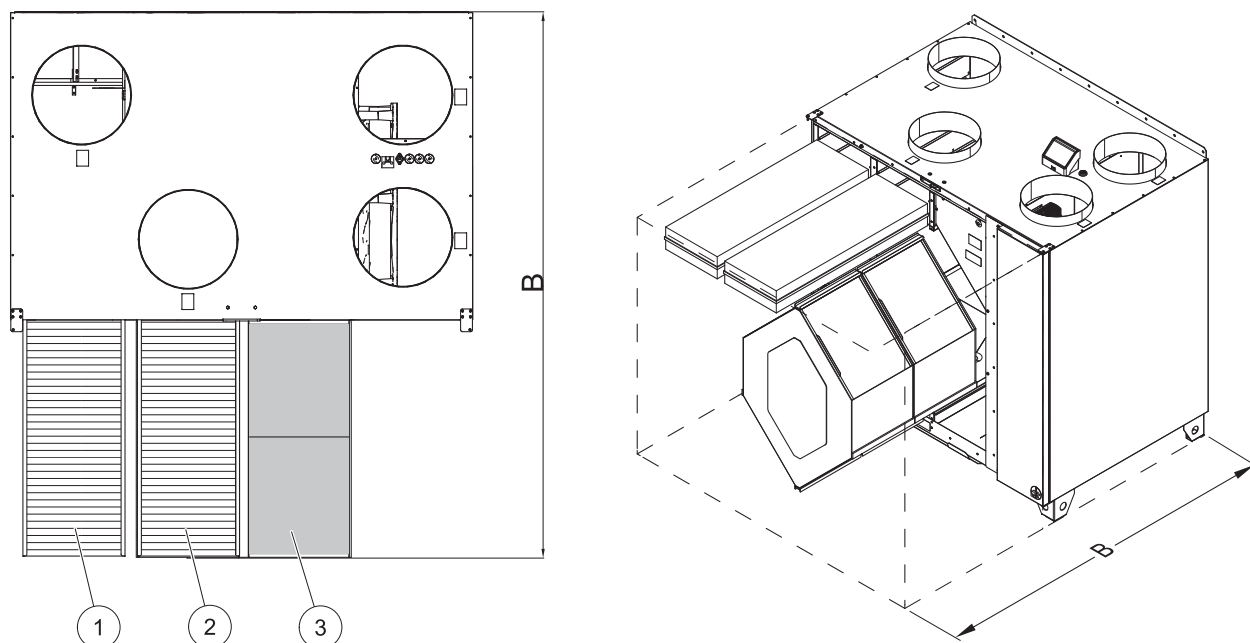


Fig. 3 Nödvändigt utrymme

Position	Beskrivning
1	Uteluftsfilter
2	Filter, frånluft
3	Värmeväxlare ¹
B	1380 mm

¹ Två delar

4.4.4 Effektförbrukning och säkringsstorlek

Tabell 2 Energiförbrukning

Modell	Fläktar (W tot.)	Värmare (W)	Total (W)	Nätsäkring (A)
VTC 700	336	–	336	10
VTC 700 med eftervärmare	336	4500	4836	3x10

5 Installation

I det här avsnittet beskrivs korrekt installation av aggregatet. För att aggregatet ska fungera felfritt är det viktigt att det installeras enligt instruktionerna.

5.1 Uppackning

Kontrollera att all beställd utrustning har levererats innan monteringen inleds. Eventuella avvikelser ska rapporteras till leverantören av Systemair-produkterna.

5.2 Installation var och hur?

SAVE VTC 700 är avsedda att installeras inomhus på uppvärmd plats. Montera aggregatet på lodrät, plan yta. Det är viktigt att aggregatet sitter helt rakt innan det tas i bruk.

Placera helst aggregatet i ett separat rum till exempel ett förråd, en tvättstuga eller liknande.

Välj installationsplats med tanke på att det ska vara enkelt att komma åt inspektionsluckan, eftersom aggregatet måste underhållas med jämna mellanrum. Lämna så stort fritt utrymme att huvudkomponenterna kan tas ut (figur 3).

Uteluftsintaget ska helst sitta på byggnadens norra eller östra sida, på avstånd från utblås från exempelvis köksfläktar och tvättstugor.

5.3 Montering av aggregatet

Aggregatet ska installeras som visas nedan (figur 4). Det är viktigt att aggregatet placeras helt i plan för att kondensavloppet ska fungera korrekt.

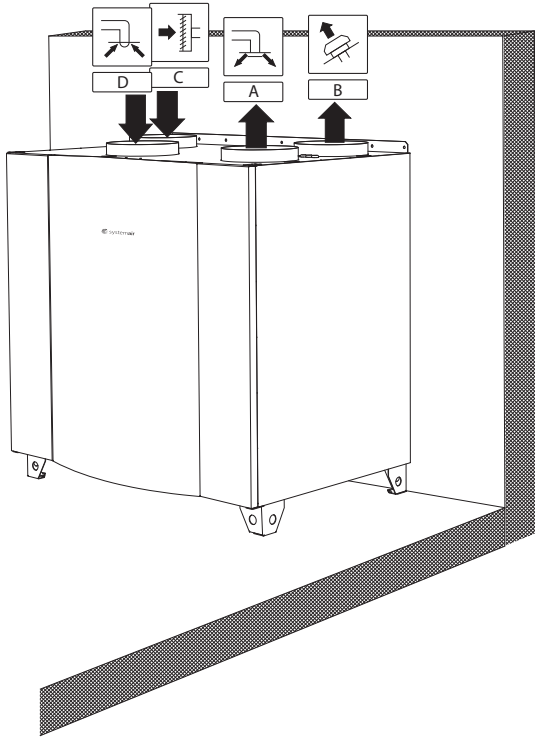


Fig. 4 Installationsposition (högeranslutet aggregat)

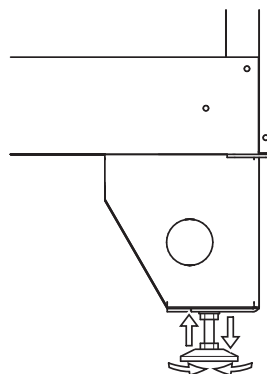
5.3.1 Installationsanvisningar för SAVE VTC 700

- 1 Förbered ytan där aggregatet ska monteras. Se till att ytan är jämn och vågrät, och kontrollera att den kan bära upp aggregatets tyngd. Utför installationen i enlighet med lokala regler och föreskrifter.
- 2 Placera aggregatet stående på golvet. Nivellera aggregatet med de justerbara fötterna.



Varning

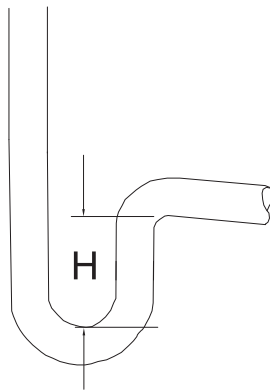
Se upp för vassa kanter vid installation och underhåll. Använd skyddshandskar.



- Anslut kondensavloppet till de 2 dräneringsuttagen längst ned på aggregatet. Använd rätt vattenlås för båda anslutningarna. Höjden (H) ska vara minst 60 mm. Vattenlås ingår inte i leveransen och kan inte beställas från Systemair.
- Anslut aggregatet till kanalsystemet. Använd erforderliga tillbehör för att skapa en fungerande ventilationslösning.

Viktigt

Aggregatet och hela ventilationssystemet ska installeras av behörig personal och i enlighet med gällande krav och föreskrifter.



- Anslut manöverpanelen till anslutningen i anslutningsboxen på aggregatets ovansida.
- Anslut aggregatet till elnätet med hjälp av den medföljande kontakten, och kontrollera att aggregatet startar som det ska.

5.3.2 Elanslutning

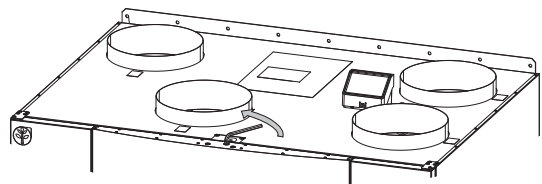


Fara

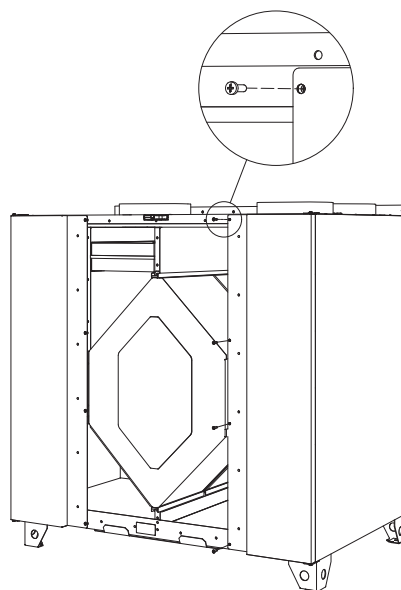
- Säkerställ att spänningsmatningen är bruten före underhållsarbete och elarbete.
- Elektriska anslutningar får endast utföras av behörig personal och i enlighet med gällande krav och föreskrifter.

SAVE VTC 700 levereras med all invändig kabeldragning färdig. Kopplingsdosan sitter i samma del som tilluftsfläkten. Öppna enligt anvisningarna nedan.

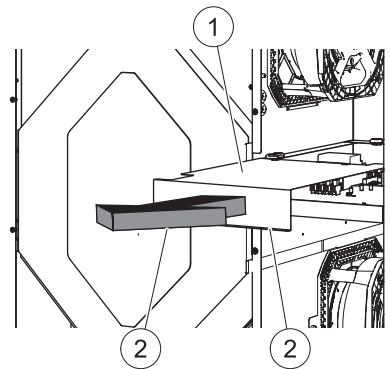
- Ta av frontluckan med hjälp av en 8 mm insexnyckel. Fäll luckan bakåt och lyft av den.



- Lossa 4 skruvar för att öppna sidopanelen



- 3 Ta bort den övre täckplåten (pos. 1) genom att lossa de två skruvarna (pos. 2) på täckplåtens nedre framkant.



Alla externa anslutningar till möjliga tillbehör ansluts till uttag på huvudkretskortet (kapitel 5.3.2.2).

5.3.2.1 Huvudkortets planritning

SAVE VTC 700 har inbyggd styrning och invändiga kablar.

Figuren visar huvudkretskortet. Närmare uppgifter finns i elschemat.

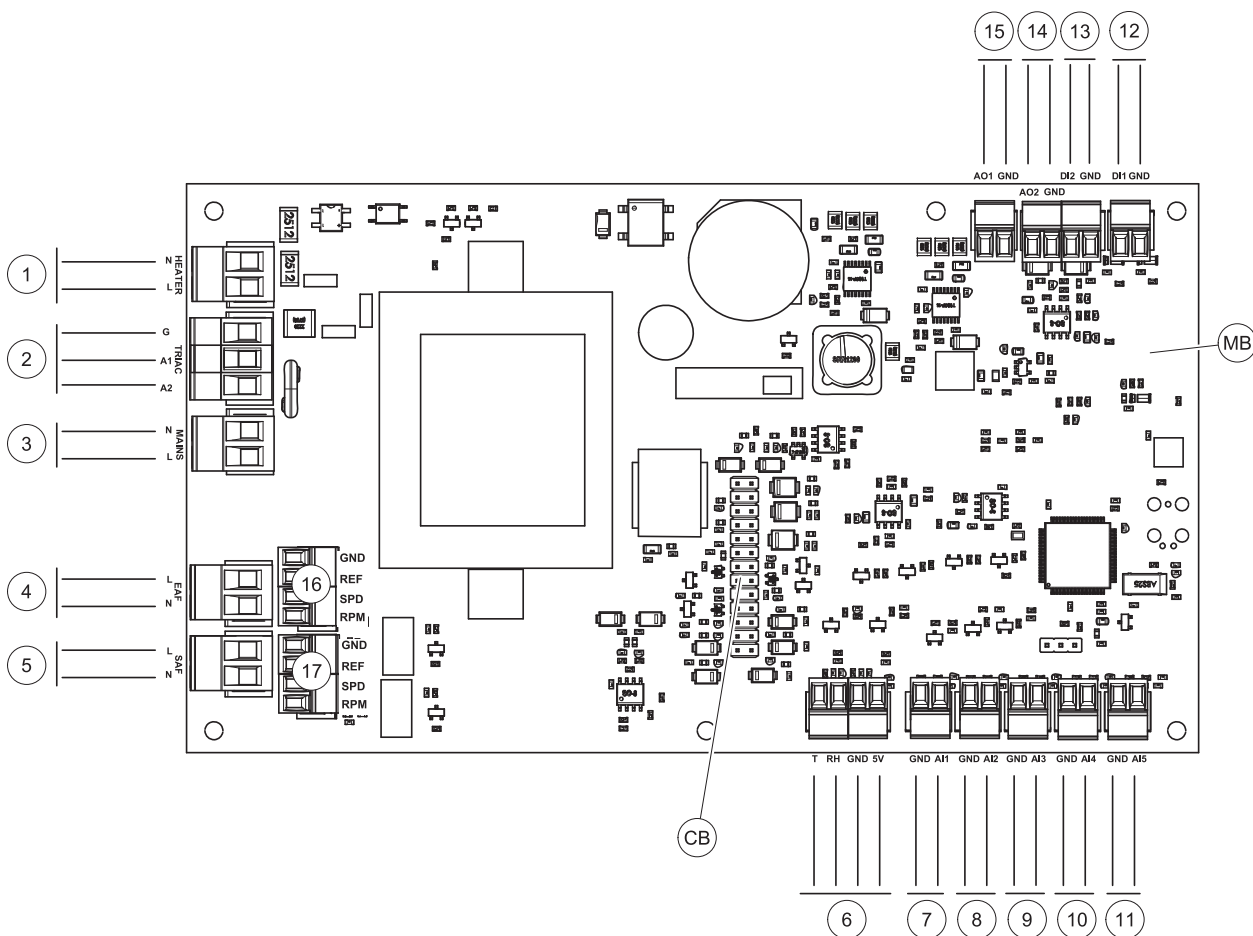


Fig. 5 Huvudkretskortet anslutningar

Pos.	Beskrivning
MB	Huvudkretskort
CB	Anslutning till extern kopplingsbox
1	Plintar för värmare
2	Plintar för en TRIAC
3	Plintar för nätslutning
4	Plintar för strömförsörjning av frånluftsfläkt
5	Plintar för strömförsörjning av tilluftsfläkt

Pos.	Beskrivning
6	Plintar för intern relativ fuktighet/ temperaturgivare
7	Analog ingång 1 - Uteluftsgivare
8	Analog ingång 2 - Tilluftsgivare
9	Analog ingång 3 - fritt konfigurierbar
10	Analog ingång 4 - fritt konfigurierbar/överhettningstemperaturgivare (för aggregat med värmare)
11	Analog ingång 5 - fritt konfigurierbar
12	Digital ingång 1 - Rotationsvakt (givare (VSR-, VT- aggregat)/Dämparsignal (VTC-aggregat)
13	Digital ingång 2 - fritt konfigurierbar/fläktkåpa (VTR 150/K-aggregat)
14	Analog utgång 2 - fritt konfigurierbar/elvärmaregulator (VTC 700-aggregat)
15	Analog utgång 1 - Rotor för värmeväxlare (VSR, VTR-aggregat)/Spjällreglering (VTC-aggregat)
16	Plintar för varvtalsreglering av frånluftsfläkt
17	Plintar för varvtalsreglering av tilluftsfläkt

5.3.2.2 Externa anslutningar (anslutningskort)

Externa anslutningar till huvudkretskortet görs via anslutningskortet som är placerat på utsidan av aggregatet.

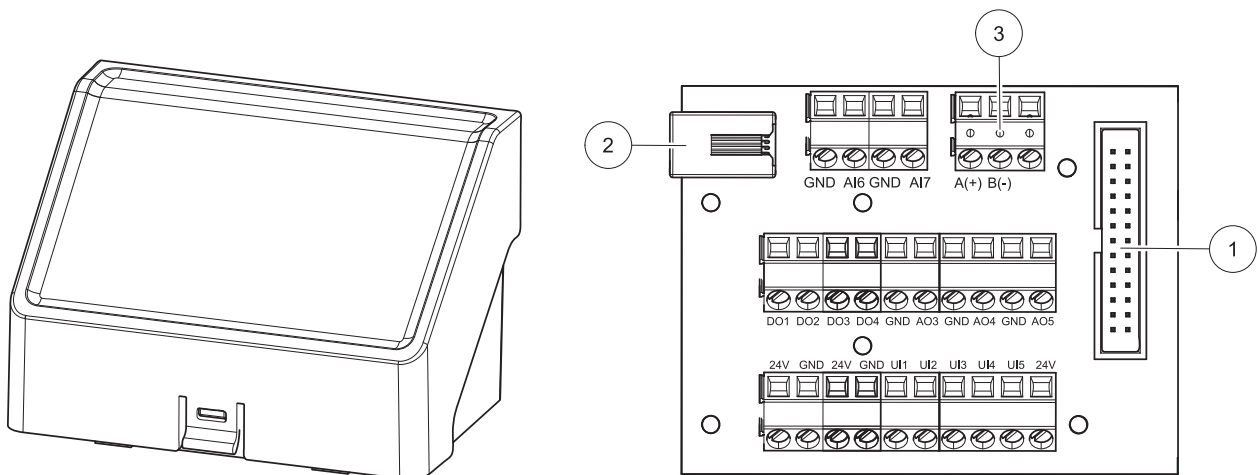


Fig. 6 Extern kopplingsdosa och kort

Pos.	Beskrivning
1	Anslutning till huvudkretskortet
2	Anslutning för extern manöverpanel (HMI) eller internetåtkomstmodul (IAM)
3	Modbus RS485-anslutning
AI6-7	Fritt konfigurierbar analog ingång. Ingen/Val av typ av ingång i HMI.
DO1-4	Fritt konfigurierbar digital utgång. Ingen/Val av typ av utgång i HMI.
AO3-5	Fritt konfigurierbar analog utgång. Ingen/Val av typ av utgång i HMI. Ställdon typ 0- 10V, 10-0 V, 2-10V, 10-2V.
UI1-5	Fritt konfigurierbar universell ingång. Kan konfigureras för att fungera som analog ingång (0- 10V) eller som digital ingång (24 V). Ingen/Val av typ av ingång i HMI (NC- eller NO-polaritet).
24V	Maximal ström 200mA vid 24 V DC + -10 %.

6 SAVECair kontroll

6.1 Allmänt

SAVECair är en modern LCD-pekskärmsmanöverpanel, vanligtvis benämnd HMI - Human Machine Interface (Mänskligt Maskingränssnitt). Displayen ger information om aggregatets status och gör att du kan styra alla systemfunktioner.

Inställningar görs genom att röra vid ikonerna eller alternativen. Pekskrmen är känslig och det är inte nödvändigt att trycka för hårt.

6.2 Startguide

Under den första påslagningen av aggregatet blir du ombedd att ange:

- Menyspråk
- Tid och datum
- Luftflödesregleringstyp (manuell/varvtal) och luftflödesnivåvärdena.
- Typ av värmare (Ingen//ElektriskVattenKombi-batteri)

Om Startguide avbryts startas den igen vid nästa start av aggregatet, detta fortsätter tills Startguide har avslutats.

6.3 Vanliga symboler

Följande symboler är vanliga och förekommer i de flesta menysidor:



Knappen tillbaka för att gå tillbaka till en föregående meny, finns i det övre vänstra hörnet



Uppåt-pilen för att öka ett värde



Nedåt-pilen för att minska ett värde



På- och avreglaget finns för att aktivera eller avaktivera en funktion. Vit bubbla - funktion är inaktiv, gröna bubbla - funktion är aktiv.

AVBRYT

Knapp för att avbryta ändringar

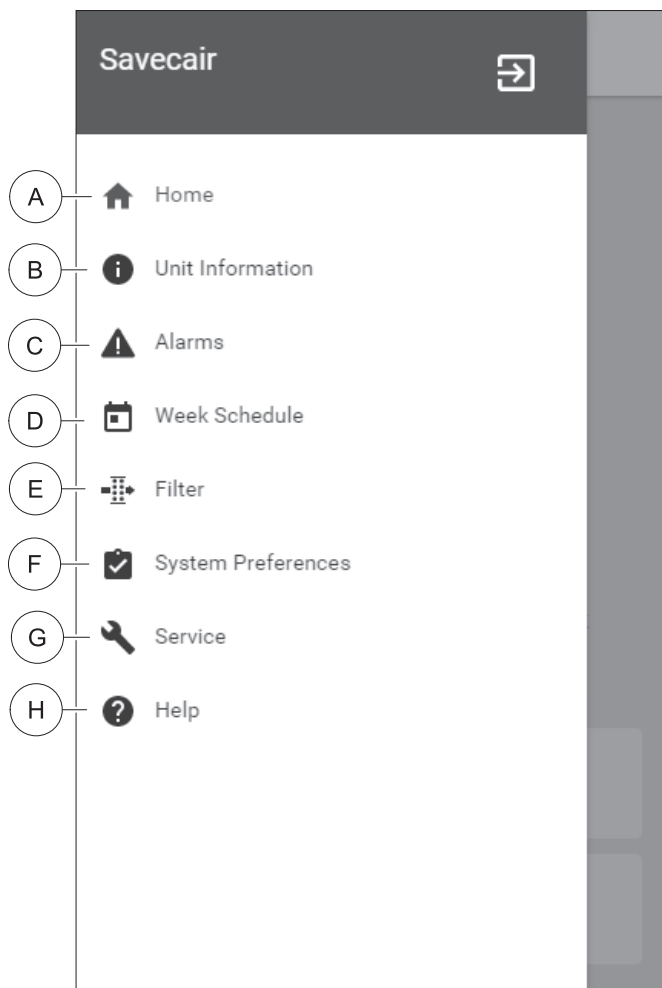
**STÄLL
IN/OK**

Knappar för att bekräfta ändringar

Många alternativ visas upp i en form av popup-fönster. Välj bland alternativen som visas i listan i popup-fönstret och tryck på OK för att bekräfta valet.

6.4 Menyöversikt

- A. Gå tillbaka till hemskrmen
- B. Grundläggande skrivskyddad information om aggregatet
- C. Aktiva larm och larmhistorik
- D. Konfigurera och kontrollera veckoschema
- E. Kontrollera och ändra återstående tid till filterbyte
- F. Allmänna systeminställningar
- G. Konfiguration av alla systemparametrar
- H. Hjälp- och felsökningsmeny

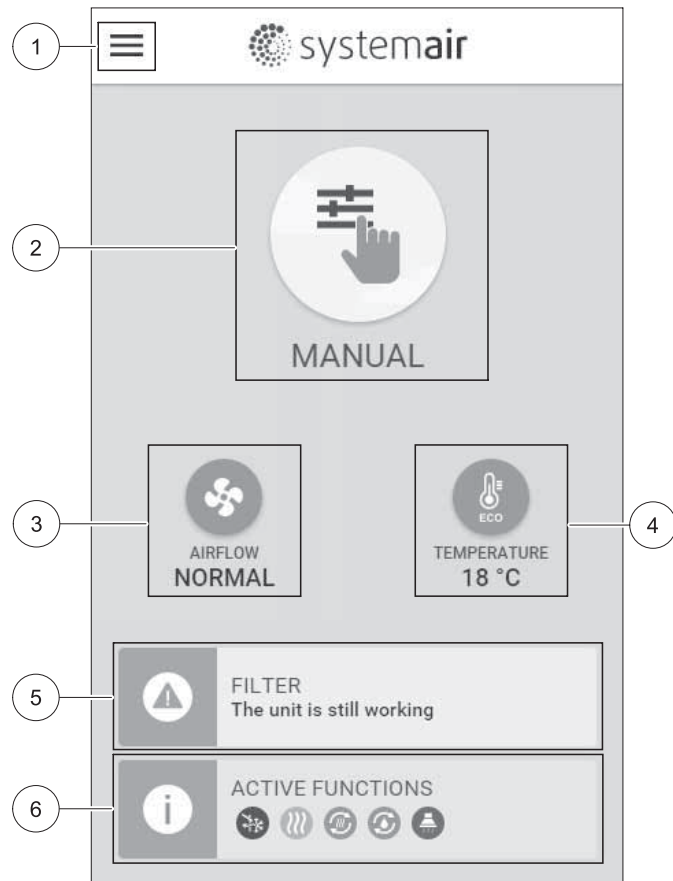


6.5 Hemskrmen



Tryck på hemknappen (position A) i rullgardinsmenylista (position 1) tar dig alltid tillbaka till hemskrmen efter driftsättning.

1. Rullgardinsmenylista
2. Aktivt anvndarläge
3. Luftflödesinställningar
4. Inställning av temperatur
5. Lista över aktiva larm
6. Ikonlista över aktiva anvndares funktioner



6.5.1 Anvndarlägen

Den första ikonen längst upp på hemskrmen visar för närvarande aktiva anvndarlägen. För att ändra anvndarläge tryck på det aktiva anvndarlägets ikon (position 2) och välj ett nytt anvndarläge från listan. Aggregatet har 2 fasta och 5 tillfälliga anvndarlägen som kan väljas. Bara ett läge åt gången kan vara aktivt.

Inställningar i alla lägen kan ändras i *Service-*menyn.






6.5.1.1 Permanenta lägen

Permanenta lägen är alltid aktiva om de inte avbryts av tillfälliga lägen, aktiverade anvndarfunktioner eller larm:

Ikon	Text	Beskrivning
	AUTO	Automatisk luftflödesreglering. AUTO -läge kan väljas när Behovsstyrning, Veckoschema och/eller externa fläktstyrningsfunktioner är konfigurerade, annars kommer AUTO symbolen inte synas i aktiva anvndarlägens meny. AUTO -läget aktiverar Behovsstyrning, Veckoschema och/eller externa fläktstyrningsfunktioner. Behov finns att välja som luftflöde i veckoprogrammet.
	MANUELL	Manuellt val av luftflödesnivåer. Aggregatet kan ställas in till en av fyra tillgängliga luftflödeshastigheter: AV/Låg/Normal/Hög. Obs! Fläkten kan ställas in till AV genom att aktivera Manuellt Fläktstopp funktionen i servicemenyn.

6.5.1.2 Tillfälliga lägen

Tillfälliga lägen är endast aktiva under en bestämd tidsperiod om de inte avbryts av aktiva anvndarlägen, aktiverade funktioner eller larm:



Ikon	Text	Beskrivning
	SEMESTER	Ställer in hastigheten för både till- och frånluftsfläktar till Låg nivå när användaren är bortrest under en längre period. ECO-läget är aktivt. Fördröjning i dagar.
	PARTY	Ställer in hastigheten för både till- och frånluftsfläktar till maximalt höga nivåer och temperaturbörvärdets inställning till -3 K när lägenhet är mer välbesökt än vanligt. Standard temperaturbörvärdesinställning är -3 K. Fördröjning i timmar.
	BORTA	Ställer in hastigheten för både till- och frånluftsfläktar till Låg när användaren är bortrest under en kort tid. ECO-läget är aktivt. Fördröjning i timmar.
	VÄDRA	Ställer in hastigheten för både till- och frånluftsfläktar till maximala hög nivå för att ersätta inomhusluft med frisk luft på kort tid. Fördröjningen i minuter.
	ELDSTAD	Ställer in hastigheten av tilluftsfläkt till hög nivå och frånluftsfläkten till låg nivå för att öka lufttrycket inom lägenheten för bättre rökevakuumering genom skorstenen. Fördröjningen i minuter.

Inställningar i alla lägen kan ändras i *Service-* menyn.

Tillfälliga lägen och funktioner är endast aktiva under en bestämd tidsperiod efter vilken de avslutas och aggregatet återgår till ett tidigare *AUTOMATISKT* eller *MANUELLT* läge beroende på vilket som var aktiverat före tillfälligt läge eller användarfunktion var aktiverad.

6.5.1.3 Digital ingångsfunktioner

Digitala ingångsfunktionerna är alltid aktiva medan den digitala ingången är aktiverad.

Ikon	Text	Beskrivning
	Centraldammsugare	Funktionen ställer in hastigheten av tilluftsfläkt på hög nivå och frånluftsfläkten till låg nivå för att öka lufttrycket inom lägenheten för bättre uppsamling av damm genom den centrala dammsugare. Funktionen kan aktiveras via en digital ingång - Centraldammsugarfunktionen.
	Spiskåpa	Ställer in hastigheten av tilluftsfläkt till hög nivå och frånluftsfläkten till låg nivå för att öka lufttrycket inom lägenheten för bättre uppfångning av luftburna fettpartiklar och ånga i köket. Funktionen kan aktiveras via en digital ingång - köksfläktens funktion.

6.5.1.4 Digital ingång och hierarkiläge

Användarlägen och funktioner har en annan hierarki. Användarnas funktioner som aktiveras via HMI eller mobilapp är sådana som *BORTA*, *PARTY*, *ELDSTAD*, *SEMESTER* och *VÄDRA* avbryts av manuellt val av *AUTOMATISKA* och *MANUELLA* fläktlägen.

EnELDSTADSFUNKTION har högsta prioritet mellan användarfunktioner. Andra funktioner aktiveras via HMI/APP kan störa varandra.

Om *eldstadsfunktionen* är fastkopplad på anslutningskortet och konfigureras som digital ingång (DI) har det där efter högre prioritet än *AUTOMATISKT* och *manuellt* läge. Den digitala ingången för en *eldstadsfunktion* har också en högre prioritet än andra hårt dragna digitala ingångar (DI) för: *BORTA*, *CENTRALDAMMSUGARE*, *SPISKÅPA*, *PARTY*, *SEMESTER* eller *VÄDRA*.

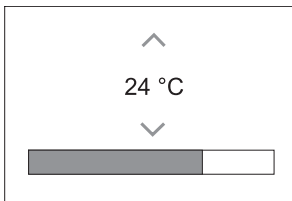
Digital ingång och lägeshierarki:

1. EXTERNT STOPP
2. ELDSATADSFUNKTION
3. SPISKÅPA, CENTRALDAMMSUGARE, PARTY, VÄDRA
4. Funktioner för BORTA, PARTY

6.5.2 Inställning av temperatur



Temperaturen kan ställas in på VÄLJ TEMPERATUR-meny tillgänglig från hemskärmen genom att trycka Temperatursymbolen med en termometer. Standard temperaturvärde är 18°C (12- 30°C).



Använd upp- och nedpilarna eller ett skjutreglage för att ändra värdet.

Peka sedan på VÄLJ för att bekräfta ändringarna.

Temperaturbörvärdet är för rumsluftstemperatur, tilluftstemperatur eller för frånluftstemperatur beroende på vilket kontrolläge som är aktivt. Standardinställning är tilluftstemperatur.

Kontrolläge av temperaturen kan ändras i Servicemenyn.

6.5.2.1 ECO-läge



ECOLÄGE är en energisparfunktion som kan aktiveras i VÄLJ TEMPERATUR-meny.

Medan ECO-läget är aktivt, sänks ett temperaturbörvärde vid vilket värmaren är aktiverad för att undvika aktivering av värmaren under den kalla natten.

Om temperaturen är mycket låg och värmaren aktiveras under natten (även med sänkt temperaturbörvärde), kommer inomhustemperaturen sedan att ökas under kommande dagtid med värmeväxlaren så att lagrad värme kan användas under nästa kalla natt, där det sänkta börvärdet för värmaren kvarstår.

ECO-läget kommer att påverka de följande funktionerna/lägena om valda:	ECO-LÄGET är alltid aktiverad av följande lägen:
<ul style="list-style-type: none"> • AUTOLÄGE • MANUELLT LÄGE • BORTALÄGE • SEMESTERLÄGE • CENTRALDAMMSUGARE • SPISKÅPA • ELDSTADSLÄGE 	<ul style="list-style-type: none"> • BORTALÄGE • SEMESTERLÄGE
	<p>ECO-läge avaktiveras alltid med följande funktioner/lägen:</p> <ul style="list-style-type: none"> • PARTYLÄGE • VÄDRINGSLÄGE • FRIKYLNINGSFUNKTIONEN

6.5.3 Luftflödesinställningar

Luftflödesinställningarna är endast tillgängliga i manuell läge. Klicka på fläktikonen på huvudskärmen för att gå in på meny för att välja LUFTFLÖDE.



Använd upp- och nedpilarna eller ett skjutreglage för att ändra luftflödets värde.

Luftflödet kan ställas in i följande steg: Av/Låg/Normal/Hög. Inställningen styr utsignalerna till tillufts- och frånluftsfläktarna.

Viktigt

Vi rekommenderar **inte** att ställa in fläkten på **AV** i vanliga bostäder. Om manuellt fläktstopp aktiveras bör aggregatet förses med spjäll i avlufts- och uteluftskanalerna för att undvika kallras och risk för kondens när aggregatet har stoppats.
Fläkten kan sättas till **Från** genom att aktivera **Manuell Fläktstoppfunktion** i **servicemenyn**.

6.5.4 Inomhusluftens kvalitet

Enheten styr automatiskt luftfuktigheten inomhus och/eller CO₂ nivåerna genom att justera luftflödet. Luftflöde ökar om luftkvalitet minskar.

Behovsstyrningsfunktionen ansvarar för IAQ (Inomhusluftens kvalitet) reglering. Relativ fuktighet (RH) och/eller CO₂-sensorerna är ansvariga för IAQ-övervakning.

Luftkvalitetens (IAQ) inomhusindikator finns om **AUTOLÄGE** och **behovsstyrning** är aktiverat.

IAQ-nivåer:

- **EKONOMI**: Faktiska IAQ-värdet är lägre än låg IAQ-börvärdet.
- **BRA**: Faktiska IAQ-värdet ligger mellan de låga och höga IAQ-gränserna.
- **FÖRBÄTTRAS**: Faktiska IAQ-värdet är högre än ett högt IAQ-börvärde.

Olika Luftflödesinställningar kan ställas in för att **FÖRBÄTTRAS** och **BRA** IAQ-nivåer i **servicemenyn**.

Börvärde för relativ luftfuktighet och CO₂ Nivån kan ställas in i **servicemenyn**.

6.5.5 Statusraden.

Statusraden i området längst ned på hemskärmen visar information om:



Lista över aktiva larm. Se kapitel 6.7.2.3 för mer information








Lista över aktiva funktioner. Se kapitel 6.6 för mer information.

Rör vid någon av dessa linjer för att gå till nästa sida med en mer detaljerad lista och information om varje larm och aktiv användarfunktion.

6.6 Beskrivning av användarfunktionernas ikoner

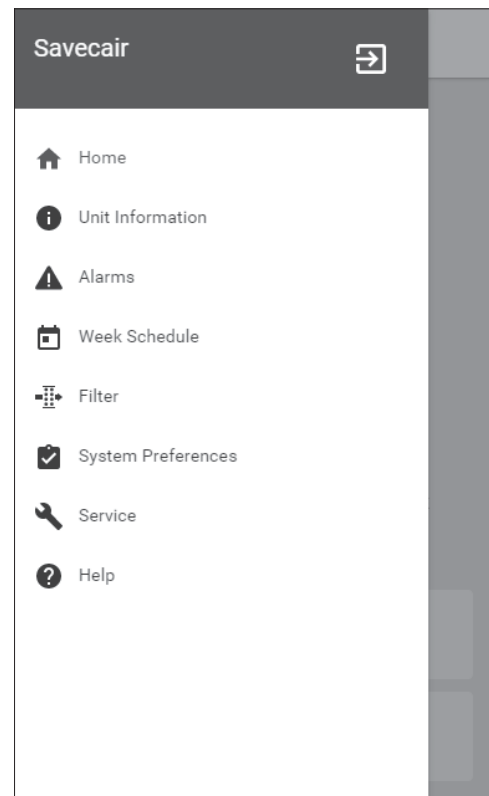
Ikon	Text	Beskrivning
	Värme	Ansluten värmare eller förvärmare är aktiv och luftuppvärmning pågår.
	Värmeåtervinning	Värmeåtervinning från lägenhet är aktiv.
	Kylning	Ansluten kylare är aktiv och luftkylning pågår.
	Kylåtervinning	Automatisk kylåtervinning är aktiv när frånluftstemperaturen från lägenhet är lägre än uteluftstemperaturen och det finns ett kylbehov (temp. börvärde är lägre än uteluftstemperaturen). Ingen kylåtervinning vid uppvärmningsbehov. Om utomhustemperaturen är högre än inomhusluftens temperatur och det finns ett uppvärmningsbehov, aktiveras funktionen Fri uppvärmning i stället.
	Frikyla	Funktionen minskar inomhusluftens temperatur genom att endast använda sval uteluft på natten för att spara energi.
	Fuktöverföring	Funktionen styr rotationshastigheten hos värmeväxlaren för att förhindra fuktöverföring till tilluften på grund av för hög relativ fuktighet i frånluften. Funktionen är endast tillgänglig för enheter med roterande värmeväxlare.

Ikon	Text	Beskrivning
	Avfrostning	Funktionen förhindrar bildande av is på värmeväxlaren vid låga utetemperaturer.
	Sekundär luft	Varm luft från vardagsrum används för att avfrosta värmeväxlaren med ett spjäll inuti uteluftskanalen. Enheten växlar från uteluft till sekundärluft medan frånluftsfläkten stannar och varm sekundärluft höjer temperaturen inuti värmeväxlaren.
	Dammsugare	Funktionen ställer in hastigheten av tilluftsfläkt på hög nivå och frånluftsfläkten till låg nivå för att öka lufttrycket inom lägenheten för bättre uppsamling av damm genom centralsugare. Funktionen kan aktiveras via en digital ingång - Centraldammsugarfunktionen. Alltid aktiv medan digital ingång är aktiverad.
	Spiskåpa	Ställer in hastigheten av tilluftsfläkt till hög nivå och frånluftsfläkten till låg nivå för att öka lufttrycket inom lägenheten för bättre uppfångning av luftburna fettpartiklar och ånga i köket. Om en fläktkåpa med inbyggd fläkt används gäller rekommendationen att ställa in luftflödesnivåer av båda fläktarna till det normala. Funktionen kan aktiveras via en digital ingång - köksfläktens funktion. Alltid aktiv medan digital ingång är aktiverad.
	Användarlås	Funktion indikerar att systemet är låst med ett lösenord och inställningar kan inte redigeras eller ändras på något sätt. Systemet måste först låsas upp för att göra ändringar.

6.7 Huvudmeny



Användarinställningar och avancerade inställningar



6.7.1 Information



Grundläggande skrivskyddad information om status för konfigurerade komponenter och in- /utgångar.

6.7.1.1 Komponenter

Typ och inställningar av värmeväxlare, värmare, kylare, extra handkontroll.

6.7.1.2 Givare

Värden från givarna och belastningen av fläktar (varvtal).

6.7.1.3 Ingångsstatus

Status för konfigurerade analoga, digitala och universella ingångar. Anslutna komponentens typ och Råvärde (volt) visas.

6.7.1.4 Utgångsstatus

Status för konfigurerade analoga, digitala och universell utgångar. Anslutna komponentens typ och värde (volt) visas.

6.7.1.5 Aggregatversion

Aggregatets modellnamn, tillverkare, serienummer och programversion för Huvudkretskort, HMI och IAM.

6.7.2 Larm



Detaljerad information om aktiva systemlarm och larmloggen av de senaste 20 händelser.

6.7.2.1 Aktiva larm

Larmskärmen är tom om det inte finns några aktiva eller loggade larm.

Tryck på knappen HJÄLP på det aktiva larmet för komma till vanliga frågor och felsökning (om tillgängligt). Tryck ÅTERSTÄLL på det enskilda larmet för att ta bort det. Beroende på typ av larm och orsak, kan det vara nödvändigt att göra en felsökning först, för att återställa eventuella aktiva larm.

Det kan vara så att det inte går att rensa statusen av larmet om orsaken till larmet kvarstår, vilket leder till att larmet omedelbart löser ut igen.

6.7.2.2 Larmlogg

Larmloggen kan visa de senaste 20 larmen.

Varje larm innehåller informationen:

- Larmnamn
- Datum/tid
- Information om larmet stoppar enheten eller annat meddelande

6.7.2.3 Larmlista

Larmnamn	Förklaring	GÖR FÖLJANDE
Frysskydd	Frysskydd av returvattentemperaturen i värmeslingan. <ul style="list-style-type: none"> • Larm stoppar aggregatet och öppnar vattenventilen helt. 	Larmet återställs när vattentemperaturen når 13°C. Kontrollera vattnets temperatur i värmeslingan. Kontrollera vattenvärmarens cirkulationspump. Kontakta din montör eller återförsäljare.
Frysskyddstemperaturgivare	Indikerar felfunktion för vattenvärmarens temperaturgivare. <ul style="list-style-type: none"> • Larm stoppar aggregatet. 	Kontrollera att frysskyddstemperaturgivaren är korrekt ansluten och att kabeln inte skadas. Kontakta din montör eller återförsäljare.

Larmnamn	Förklaring	GÖR FÖLJANDE
Avfrostningsfel	Indikerar fel på förvärmarens förvärmning av inkommande uteluft (ifall den extra regulatoren är konfigurerad som Förvärmare). <ul style="list-style-type: none"> Larm stoppar aggregatet. 	Kontrollera förvärmarens återställningsknapp. Kontrollera förvärmningskablage. Kontakta din montör eller återförsäljare. Avfrostningsfel kan uppstå på grund av extremt låga uteluftstemperaturer eller fel på förvärmningsbatteri.
Tillluftsfläkts varvtal	Rotationsvarvtal för tilluftsfläkten är lägre än det lägsta som krävs. Fläktfelfunktion <ul style="list-style-type: none"> Larm stoppar aggregatet. 	Kontrollera fläktens snabbkopplingar. Kontakta din montör eller återförsäljare.
Frånluftsfläkts varvtal	Rotationsvarvtal för frånluftsfläkten är lägre än det lägsta som krävs. Fläktfelfunktion <ul style="list-style-type: none"> Larm stoppar aggregatet. 	Kontrollera fläktens snabbkopplingar. Kontakta din montör eller återförsäljare.
Reglerfel tilluftsfläkt	Flödes- eller trycklarm för tilluftsfläkt Trycket är under tryckgränsen. <ul style="list-style-type: none"> Larm stoppar aggregatet. 	Kontrollera att luftslangen för tryckgivaren är korrekt ansluten och att kabeln inte har skadats. Kontakta din montör eller återförsäljare.
Reglerfel frånluftsfläkt	Flödes- eller trycklarm för frånluftsfläkt Trycket är under tryckgränsen. <ul style="list-style-type: none"> Larm stoppar aggregatet. 	Kontrollera att luftslangen för tryckgivaren är korrekt ansluten och att kabeln inte har skadats. Kontakta din montör eller återförsäljare.
Brandlarm	Brandlarmet är aktivt <ul style="list-style-type: none"> Larm stoppar aggregatet. 	När det externa brandlarmet är inaktiverat - larmet måste återställas och aggregatet startas om.
Katastroftermostat	Indikerar att överhettningsskyddet har utlösts (om elektriskt eftervärmningsbatteri är installerat).	Ett överhettningsskydd med manuell eller automatisk återställning (EMT) utlöser ett larm i kontrollpanelen. Ifall det manuella överhettningsskyddet utlösts, återställs det genom att trycka på återställningsknappen. Ifall det automatiska överhettningsskyddet utlösts, återställs det automatiskt när temperaturen har sjunkit. Kontakta montören eller återförsäljaren om problemet kvarstår.
Bypass-spjäll	Indikerar felaktigheter i bypass-spjället	Koppla från huvudströmbrytaren i 10 sekunder för att återställa styrfunktionen. När aggregatet startas utförs ett automatiskt test av bypass-spjället. Om larmet utlöses igen, efter cirka 2 minuter - Kontakta din montör eller återförsäljare.

Larmnamn	Förklaring	GÖR FÖLJANDE
Rotorvakt	Indikerar rotorfelfunktion. Ingen rotationsvaktssignal i 180 sekunder.	Om den roterande värmeväxlaren har stannat. Kontrollera rotorremmen. Om värmeväxlaren fortfarande roterar, kontrollera att snabbkopplingen för givaren är ansluten och att det finns 5–10 mm luftspalt mellan givaren och magneten. Justera spalten, om så behövs. Om larmet kvarstår kan rotorgivaren vara defekt. Kontakta din montör eller återförsäljare.
Sekundärluftspjäll	Sekundärluftavfrostning misslyckades. Uteluftstemperaturgivaren mäter < 10°C inom 2 sekunder efter avfrostning ELLER Uteluftstemperaturgivaren mäter < 5°C inom 5 minuter efter avfrostning	Kontrollera om sekundärluftspjället är i korrekt position. Kontrollera att spjället är korrekt anslutet och att kabeln inte skadas. Kontakta din montör eller återförsäljare.
Temperaturgivare för uteluft	Indikerar om utomhustemperaturgivaren har felfunktion.	Kontrollera att givaren är korrekt ansluten och att kabeln inte skadas. Kontakta din montör eller återförsäljare.
Överhettningstemperaturgivare	Indikerar om överhettningstemperaturgivaren har felfunktion.	Kontrollera att givaren är korrekt ansluten och att kabeln inte skadas. Kontakta din montör eller återförsäljare.
Temperaturgivare för tilluft	Indikerar om tilluftstemperaturgivaren har en felfunktion.	Kontrollera att givaren är korrekt ansluten och att kabeln inte skadas. Kontakta din montör eller återförsäljare.
Temperaturgivare för rumsluft	Indikerar om rumsluftsgivare får felfunktion.	Kontrollera att givaren är korrekt ansluten och att kabeln inte skadas. Kontakta din montör eller återförsäljare.
Temperaturgivare för frånluft	Indikerar om frånluftstemperaturgivare får felfunktion.	Kontrollera att givaren är korrekt ansluten och att kabeln inte skadas. Kontakta din montör eller återförsäljare.
Extraregulator temperaturgivare	Indikerar om extraregulatorns temperaturgivare får felfunktion.	Kontrollera att givaren är korrekt ansluten och att kabeln inte skadas. Kontakta din montör eller återförsäljare.
Temperaturgivare, verkningsgrad	Indikerar om Verkningsgradstemperaturgivare får felfunktion.	Kontrollera att givaren är korrekt ansluten och att kabeln inte skadas. Kontakta din montör eller återförsäljare.
PDM RH	Indikerar om den interna luftfuktighetsgivaren får felfunktion. Aktiv: uppmätta luftfuktigheten = 0 % Retur: uppmätta luftfuktigheten > 5%	Kontrollera att givaren är korrekt ansluten och att kabeln inte skadas. Kontakta din montör eller återförsäljare.
PDM RH Frånluftstemperatur ____ °C	Indikerar om den interna frånluftstemperatursgivaren får felfunktion. Aktiv: uppmätt temperatur = 0°C Retur: uppmätt temperatur > 5°C	Kontrollera att givaren är korrekt ansluten och att kabeln inte skadas. Kontakta din montör eller återförsäljare.

Larmnamn	Förklaring	GÖR FÖLJANDE
Filter	Dags att byta filter.	Byt filter. Byt filtren enligt instruktionerna i användarhandboken. Information om filteråterförsäljare finns i Hjälp-menyn.
EXTRAREGULATORLARM	Fel från extern enhet.	Kontrollera om den externa enheten är korrekt ansluten och att kabeln inte skadats. Återställ överhettningsskyddet på elvärmebatteriet. Kontakta din montör eller återförsäljare.
Externt stopp	Aggregatet stoppas via extern signal	Driften stoppas med digital signal från extern fjärransluten enhet eller signal från BMS-systemet.
Fläktstopp aktivt	Drift stoppas, fläktar är i manuellt läge och valda att vara AV.	Välj en annan fläkthastighet (LÅGT / NORMALT / HÖGT) eller AUTO -läge i HMI startläget.
Överhettningstemperatur	Temperatur efter eftervärmaren är högre än max tillåten temperatur. Aktiv: (Överhettningstemperaturgivare mäter > 55°C) Återgången Överhettningstemperaturgivare mäter < 50°C)	Larm är möjligt om tilluftsflöde är för lågt när eftervärmaren slås på. Kontrollera tilluftsflödet Kontrollera att intagsgaller inte är blockerat. Kontrollera att avstängningsspjället för uteluften är öppen i drift. Kontakta din montör eller återförsäljare.
Låg tilluftstemperatur	Tilluftstemperaturen är för låg. Aktiv: (Uteluftstemperaturgivare mäter < 0°C) OCH (tilluftstemperaturgivare mäter < 5°C) Återgången (Tilluftstemperaturgivare mäter > 10°C)	Kontrollera värmeväxlaren och eftervärmare eller hänvisa till punkt 2 i "Felsökning"-menyn.
CO ₂	Extern CO ₂ Givarfelfunktion.	Kontrollera att givaren är korrekt ansluten och att kabeln inte skadas. Vid givare trådlös - kontrollera RS485-gateway status och givare status i HMI. Kontakta din montör eller återförsäljare.
RH	Felfunktion på extern givare för relativ luftfuktighet.	Kontrollera att givaren är korrekt ansluten och att kabeln inte skadas. Vid givare trådlös - kontrollera RS485-gateway status och givare status i HMI. Kontakta din montör eller återförsäljare.
Utgång i manuellt läge	En eller flera av analoga utgångar är i manuellt läge.	Kontrollera servicemenyn för utgångsinställningar och kontrollera att alla konfigurerade utgångar är i automatiskt läge. Om alla utgångar är i manuellt läge, ändra tillbaka till Auto-läge.

6.7.3 Veckoschema



Enheten kan konfigureras till att fungera vid inställda luftflödesnivåer i upp till två tidsperioder (00:00-23:59) på användarens inställda dagar. Veckoschema är endast aktivt under AUTOLÄGE.

6.7.3.1 Schema för luftflödesinställningar

Tryck på ikonen för inställningar för att gå till SCEMEMA FÖR LUFTFLÖDESINSTÄLLNINGAR-menyn. I den här menyn väljer man luftflödesnivåerna för planerade och oplanerade perioder. Tillgängliga nivåer:

Avstängd, Låg, Normal, Hög och behov.

Ställ in temperaturbörvärdesförskjutningen för båda perioderna (-10°C - 0°C).



Behovs-nivån är endast tillgängligt om Behovsstyrning eller extern fläktfunktion är aktivt.

6.7.3.2 Redigera schema



Tryck på ikon längst ner till vänster på skärmen för att lägga till ett nytt schema eller tryck på knappen REDIGERA för att ändra redan tillagt schema.

För att konfigurera ett schema:

1. Ställ in tiden. Tryck på START- och SLUTTID-värdena för att ändra tiderna. Använd pilknapparna  och  För att öka eller minska värdet. Bekräfta med OK- knappen.



Obs!

Schemalagda tiden kan börja men aldrig ta slut vid midnatt (00:00). Den senaste SLUTTIDS-perioden är 23:59. Schemalagd tidpunkt kan inte gå över till nästa dag.

Om nödvändigt, aktivera en annan schemalagd period och bestäm tid.

2. När tiden är inställd, klicka på den dag(ar) när schemat ska vara aktivt. Det är möjligt att ställa in ett separat schema för varje dag.

Redan schemalagda dagar finns inte tillgängliga att väljas för nya scheman.

3. Bekräfta planering med OK- knappen.

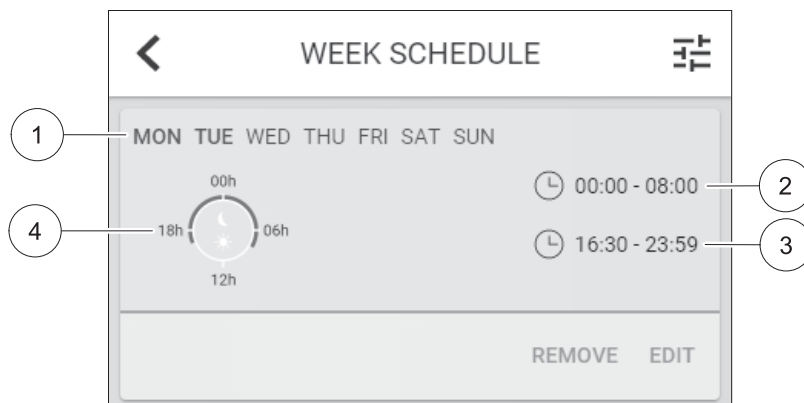


Fig. 7 Veckoprogramsexempel

Schemalagda dagar är markerade (position. 1). Första tidsperioden (position. 2) och den andra tidsperioden (position. 3) Visas till höger om varje schema.

Schemalagda tidsperioder visas med blå färg på klockan (position. 4).

6.7.4 Filter



I den här menyn visas den tid som återstår innan filterbyte krävs. Redigering är låst med ett lösenord. Använd administratörlösenordet. Se Lösenordsinställningar i servicemenyn för mer information.

Ställ in varaktighet på filtret fram tills nästa ändring för en period av 3-15 månader i steg om 1 månad i taget. Standardinställningen är 12 månader.

Om en ny Filterperiod väljs och bekräftas eller att filterlarmet återställs, så återställs timern och börjar räkna från början. Information om vilken filtertyp som behövs för byte eller var du kan beställa ett nytt filter finns i [Hjälp](#)-menyn.

6.7.5 Systeminställningar



Konfiguration av aggregatets plats, språk och tid.

Ändra följande information:

- Språk (förval är engelska)
- Land (standardland är Storbritannien)
- Enhetens adress (adress, postnummer)
- Enhetens datum och tid, aktivera eller inaktivera sommar-/vintertid.

Tiden ändras automatiskt mellan sommar- och vintertid enligt europeisk standard, baserat på Greenwich-tid och på inställd plats.

Växla mellan 12 och 24 timmars tidsformat.

- Kontaktinformation: entreprenör, installatör, service, telefon, webbplats, e-postadress osv.
- Bildskärmsinställningar: ljusstyrkan på skärmen och skärmens beteende i standby-läge.

6.7.6 Service



Aggregatets alla parametrar och inställningar kan ändras i menyn *Service*. Menyn *Service* är, som standard, låst och det är nödvändigt att ange ett lösenord (standardlösenord är 1111).

6.7.6.1 Ingång



Konfiguration av ingångar

Inställningar för analoga, digitala och universella ingångsterminalerna finns på moderkortet, konfiguration av funktionalitet.

Relativ luftfuktighet och varvtalssignaler från fläktar finns redan föradresserade till särskilda terminaler och kan inte ändras, alla andra ingångar är fria för konfiguration av driftsättning. Ingångar kan användas för alla ändamål.

Digitala ingångar begränsas av signaltyp och fysiskt antal anslutningar. En ingångsfunktion får bara användas en gång.

Universell ingång (UI) konfigurerad som universal analog ingång (UAI) kan konfigureras för flera ingångar, eftersom flera sensorer av samma typ kan användas. Universella analoga ingångar (UAI) har endast val för RH-givare (RH), CO₂-givare (CO₂-), Tilluftsfläktreglerare (SAFC) och Frånluftsreglerare (EAFC) kabelanslutna konfigurationer.

Analoga ingångars (AI) temperaturgivare får inte konfigureras mer än en gång.

Redan använda och konfigurerade ingångssignaltyper är grå (nedtonade) och är inte tillgängliga för val. Vissa funktioner relaterade till konfiguration av digital ingång (BORTA, PARTY, ELDSTAD, SEMESTER eller VÄDRA) har flera möjliga aktiveringspunkter, via HMI/APP/trådlöst/Modbus (BMS).

Digitala ingångar kan konfigureras till att vara normalt öppna (normalt öppen (NO) eller brytande (normalt stängd (NC)). Standardinställning är normalt öppen (NO). Inte tillgänglig för trådlösa ingångar.

PDM-ingång (pulsdensitetsmodulering) för relativ fuktighetsgivare (RF) på huvudkortet är föradresserad och kan inte ändras.

Tabell 3 Översikt över Ingångskonfigurering

Analoga ingångar	Digitala ingångar	Universella analoga ingångar	Universella digitala ingångar
Ingångstyp Värde Ersättning	Ingångstyp Polaritet: Värde	Ingångstyp Analog typ Värde	Ingångstyp Digital typ Polaritet: Värde

6.7.6.2 Utgång



Konfigurering av utgångar.

Inställningar för analoga, digitala och universella utgångar på moderkortet och anslutningskortet, konfigurering av funktionalitet.

Fläktutgång pulsbreddsmoduleringsignalen (PWM) och triac-utgången finns redan föradresserade till särskilda terminaler och kan inte ändras, alla övriga utgångar är fria för konfiguration av driftsättning. Utgångar kan användas för alla ändamål.

Digitala utgångar begränsas av signaltyp och fysiskt antal anslutningar.

En utgångsfunktion får bara användas en gång. Redan använda och konfigurerade terminaler är gråa (nedtonade) i menyn för utgångstyper.

Analoga och digitala utgångar har ett val mellan lägena `Auto/manuell` och ett justerbart värde för `manuell` läge.

Valen för `manuell` läge överskrider alla systemrelaterade automatiska funktioner. Analogas utgångars manuellt justerbara värden är 0-10 V och digitalas utgångars värden är `på/av`.

Tabell 4 Översikt över utgångskonfiguration

Analoga utgångar	Digitala utgångar
Typ av utgång Auto/manuell Värde	Typ av utgång Auto/manuell Värde

6.7.6.3 Komponenter



Konfiguration av anslutna komponenter.

Värmeväxlare

- Välj typ av värmeväxlare.
Tillgängliga modeller: `Roterande / platt`
- Aktivera eller avaktivera passivhusfunktion om `Roterande` typ av värmeväxlare väljs.
Alternativ: `Ja / Nej`.
- Välj `bypass-spjällets plats` om värmeväxlartypen `platt` är vald. Standardinställningarna är baserade aggregatmodell.
`Tilluft / frånluft`
- Ange typ av ställdon. Standardinställningarna är baserade aggregatmodell.
Räckvidd: `0-10 V / 2-10 V / 10-0 V / 10-2 V`.

Värmare

- Välj typ av värmare. Varje val låser upp ytterligare konfigurationsalternativ. Standardinställningarna är baserade aggregatmodell.
Tillgängliga modeller: `Ingen / Elektrisk / Vatten / växling`.
- Ange typ av ställdon. Standardvärdet är `0-10 V`.
Intervall: `0-10 V / 2-10 V / 10-0 V / 10-2 V`.

- Ställ in cirkulationspumpstemperatur. Standardinställningen är 10°C. Det här alternativet är tillgängligt om vatten / växlings-värmare är vald.
Intervall: 0-20°C.
- Ställ in cirkulationspumpens stoppfördröjning. Standardinställningen är 5 minuter. Det här alternativet är tillgängligt om vatten / växlings-värmare är vald.
Intervall: Av / 1-60 min.

Kylare

- Välj Kylartyp. Varje val låser upp ytterligare konfigurationsalternativ. Standardinställningen är Ingen.
Tillgängliga modeller: Ingen / vatten / kombibatteri.
- Ställ in uteluftstemperaturens förregling. Standardinställningen är 10°C.
Intervall: 0-20°C.
- Ange typ av ställdon. Standardvärdet är 0-10 V
Intervall: 0-10 V / 2-10 V / 10-0 V / 10-2 V.
- Ställ in cirkulationspumpens stoppfördröjning. Standardinställningen är 5 minuter. Det här alternativet är tillgängligt om vatten / växlings-värmare är vald.
Intervall: Av / 1-60 min.

Extraregulator

- Välj typ av extraregulator. Varje val låser upp ytterligare konfigurationsalternativ. Standardinställningen är Ingen.
Tillgängliga modeller: Ingen / Förvärmare / Värmare / kylare.
- Ställ in temperaturbörvärde för extraregulatorn. Standardvärdet är 0°C.
Räckvidd: - 30°C - 40°C.
- Ange P-band. Standardinställningen är 4°C.
Intervall: 1-60°C.
- Ställ in I-tid. Standardinställningen är Av.
Intervall: Av / 1-240 sek.
- Ange typ av ställdon. Standardvärdet är 0-10 V.
Intervall: 0-10 V / 2-10 V / 10-0 V / 10-2 V.
- Ställ in cirkulationspumpstemperatur. Standardinställningen är 0°C.är Auto. Det här alternativet finns tillgängligt om Förvärmarens / Värmarens regulatortyp är vald.
Intervall: 0-20°C.
- Ställ in cirkulationspumpens stoppfördröjning. Standardinställningen är 5 minuter.
Intervall: Av / 1-60 min.

6.7.6.4 Regleringstyp



Konfigurera hur systemet styrs.

Temperaturstyrning

- Konfigurera temperaturregulator. Välj styrningsläge:
Tillgängliga lägen: Temperaturreglering av tilluft / Rumstemperaturreglering / Frånluftsreglering
- Välj temperaturenhet. Standardinställningen är Celsius
Tillgängliga enheter: Celsius / Fahrenheit
- Ange P-band. Standardinställningen är 20°C. Ställ in I-tid. Standardinställningen är 100 sek.
- Konfigurera SATC-split för värmare (0-20 %), värmväxlare (25-60 %) och kylare (65-100 %) i utgångsinställningarna. Intervall: 0-100 %
- Konfigurera kaskadregleringens börvärde för min. /max. tilluftstemperatur, P-band, I-tid.
Endast tillgängligt för lägena reglering av rumstemperatur och Frånluftsreglering.

ECO-läge

- Konfigurera ECO-lägesinställningar. Ställ in värmarens offset. Standardinställningen är 10°C.
Intervall: 0-10°C.

Fläktstyrning

- Konfigurera luftflöde och fläktinställningar. Välj fläktstyrningstyp (luftflöde). Standardinställning är Manuell (%).
Tillgängliga modeller: Manuell (%) / Manuellt varvtal / Flöde (CAV) / Tryck (VAV) / Extern

Inställning	Manuell	VARVTAL	Flöde (CAV)	Tryck (VAV)	Extern
Luftflödesmät- tenhet.	%	Varvtal	L/s, m ³ /h, cfm	Pa, inwc	%
P-band:	0-100%	0-3000 Varvtal	0-500 Pa Standardinställning 150 Pa		0-100%
I-tid:	AV / 1-240 sek.	AV / 1-240 sek. Standardinställ- ning 50 s	AV / 1-240 sek. Standardinställning 50 s		AV / 1-240 sek.
Luftflödesnivåin- ställningar för varje nivå: MAXIMAL NIVÅ, HÖG NIVÅ, NORMAL NIVÅ, LÅG NIVÅ, MINIMINIVÅ	16-100%	500-5000 Varvtal	Utbud av givare (Luftflödesenhet)		0-100%
Manuellt Fläktstopp - aktivera eller stäng av fläktstopp denna funktion aktiverar manuellt fläktstopp från HMI. Standardinställning är AV.					
Tryckgivare - konfigurera givares spänning förhållande till tryck. Ställ in värdet vid vilket fläktlarm utlöses. Standardinställ- ningen är Ingen	-	-	Tilluftsläktregleringsgivare: Tryck vid 0 V: 0-500 Pa, standardinställning 0 Pa tryck vid 10 V: 0-2500 Pa, standardinställningar 500 Pa. Frånluftsläktregleringsgivare: Tryck vid 0 V: 0-500 Pa, standardinställning 0 Pa. Tryck vid 10 V: 0-2500 Pa, standardinställningar 500 Pa		-
Ställ in K-faktor för tillufts- och frånluftsläkt. Standardinställ- ningarna är baserade på aggregattyp.	-	-	SAK K-faktor : 0-1000 EAF K-faktor : 0-1000	-	-
Utekompen- sation	Kompensering börjar alltid på fast värde av 0° C. Ställ in utomhustemperaturen för stopp av kompensering och kompensationsvärde för fläkthastighet. Kompensationsstopp-temperatur : intervall -25 TILL 0°C, standardinställning 0°C Kompensationsvärde : -50 till 0 %, standardinställning 0%				

Viktigt

Byte av typ av luftflöde ändrar inte P-bandvärdet automatiskt. P-bandvärde måste ändras manuellt efter byte av typ av luftflöde.

Behovsstyrning

Konfigurera inomhusluftens kvalitetsgivare. När givaren/givarna konfigureras aktiveras Behovsstyrnings-funkti-
onen genom att välja läget AUTO på hemskärmen.

- Aktivera eller avaktivera CO₂ givare Standardinställningen är AV.
Ställ in CO₂ -givarens börvärde. Standardinställningen är 800 ppm (delar per miljon). Normal atmosfäriskt CO₂ Kon-
centrationen är 400 ppm (delar per miljon) Intervall: 100-2000 ppm. (delar per miljon)

Ställ in P-band, standardinställningen är 200 ppm. (delar per miljon) Intervall: 50-2000 ppm. (delar per miljon)

Ställ in tid, Fabriksinställningen är AV. Intervall: AV/ 1-120 sekunder.

- Aktivera eller avaktivera RH-givare. Standardinställningen är AV.
Ställ in fuktbörvärdet på sommaren, standardinställningen är 60 %. Intervall: 1-100 %
Ställ in fuktbörvärdet på vintern, standardinställningen är 50 %. Intervall: 1-100 %
Ange P-band, standardinställningen är 10 %. Intervall: 1-100 %
Ställ in I-tid, standardinställningen är AV, Intervall: AV/ 1-120 sekunder.
- Välj luftflödesnivå för att förbättra luftkvaliteten. Intervall: Normal / Hög / Max.
- Välj luftflödesnivå för god luftkvalitet. Intervall: Låg / Normal.

Kontroll av RH-överföring



Obs!

Inställningen är endast tillgängligt om värmeväxlartypen ställs in som Roterande. Vi rekommenderar starkt att lämna standardvärden för P-band och I-tid. De bör endast ändras av installatör eller utbildad personal.

- Aktivera eller avaktivera funktionalitet för relativ fuktöverföring. Standardinställningen är på.
- Om Kontroll av RH-överföring är aktiverad, konfigurera:
Börvärde, standardinställningen är 45% luftfuktighet. Intervall: 1- 100% RH.
Ställ in P-band, standardinställningen är 4 g/kg. Intervall: 1-100 g/kg.
Ställ in I-tid, fabriksinställningen är AV. Intervall: AV/ 1-120 sekunder.

Avfrostningsreglering



Obs!

Inställningen är endast tillgängligt om värmeväxlartypen ställs in som platt.

Aggregatet har automatisk avfrostning, som aktiveras vid risk för isbildning i området runt värmeväxlaren.

- Välj avfrostningsläge. Standardinställningen är Normal.

Mjuk	Torra områden, som lagerlokaler med få människor eller industribyggnader där vatten inte används i tillverkningsprocessen.
Normal	Lägenheter eller hus med normal luftfuktighet. ¹
Hård	Byggnader med mycket hög luftfuktighetsnivå

¹ I nybyggda hus kan högre avfrostningsnivå krävas under den första vinterperioden.

- Ställ in by-pass-plats. Standardinställningen är baserad på aggregatkonfigurationen.
Tilluft / frånluft
- Ställ in förvärmning. Standardinställningen är baserad på aggregatkonfigurationen.
Auto / Fast
På inställningen Fast på förvärmaren kan användaren justera förvärmningsbörvärdet manuellt. På inställningen Automatisk på förvärmaren ställs flytande förvärmningsaktiveringens börvärde in (Stopp av avfrostning vid temperatur +2K).
- Ange om sekundärluft är tillåten. Standardinställningen är AV.
AV / På.

Kylreglering

- Kylåtervinningen aktiveras när uteluften är varmare än frånluften och tilluftens temperatur överstiger dess börvärdestemperatur. Det här tillståndet blockerar värmeregleringsprocessen. Aktivera eller avaktivera kylåtervinning. Standardinställningen är på.
Ställ in Kylgräns: Kylåtervinning är tillåtet om frånluftstemperaturen är lägre än uteluftstemperaturen med en inställd gräns (standardinställningen är 2K) och det finns kylbehov.
- Konfigurationsstatus, temperatur och varaktighet av frikyla. Aktivera eller avaktivera frikyla. Standardinställningen är AV.

Ställ in till- och frånluftfläktnivåer under frikyla. Standardinställningen är Normal. Intervall: Normal / Hög / Max.

Ställa in startförhållande. Dagstemperatur utomhus för aktivering, standardinställning är 22°C. Intervall: 12-30°C.

Statiska Stoppvillkor: Frånlufts-/rumstemperatur, standardinställning är 18°C. Övre temperaturgräns utomhus, standardinställning är 23°C. Undre temperaturgräns utomhus är 12°C. Start- och stopptid.

6.7.6.4.1 Hitta Varvtal för önskat luftflöde

Det är nödvändigt att ställa in fläktvarvtal (varv per minut) för varje luftflödesnivå för att reglera luftflödet genom att ändra fläkthastigheten. Fläkthastighet kan variera för varje hushåll på grund av aggregatstorlek, kanalsystem och systemtryck. För att hitta lämplig fläkthastighet, måste externa verktyg användas på Systemairs webbplats.

1. Gå till Systemairs webbplats och hitta ditt aggregat.
2. Gå till fliken Diagram och skriv in önskade luftflödesvärden i l/s eller m³/h, m³/s eller cfm för till- och frånluft. Ingångstryckfall i kanalsystemet (om detta värde är okänt, skriv in 100 Pa för både till- och frånluft)

Air flow	Air flow (Supply)	<input type="text" value="60"/>	<input type="text" value="m³/h"/>
	Air flow (Extract)	<input type="text" value="60"/>	
Pressure drop duct system	External pressure (Supply)	<input type="text" value="100"/>	<input type="text" value="Pa"/>
	External pressure (Extract)	<input type="text" value="100"/>	

Fig. 8 Exempel på luftflöde och externt tryckkurval

3. Se beräknade hastighetsvärden i varv per minut (varvtal) för både tilluft och frånluft i tabellen nedan diagram.

Power	14,0	13,3 W
Speed	<input type="text" value="1751"/>	<input type="text" value="1640"/>
SEP (clean filters)	1,67	1,67
		l/s/m³/s

Fig. 9 Exempelhastighet för till- och frånluft.

4. Använd denna procedur för att hitta fläkthastigheten för alla luftflödesnivåer: MINIMINIVÅ, LÅG, NORMAL NIVÅ, HÖG NIVÅ, MAXIMAL NIVÅ.
5. Slutligen, på manöverpanelen gå till menyn servicedär du anger ditt lösenord, gå sedan till Styr och reglering → Fläktstyrning. Välj varvtal som typ av luftflöde och ange i undermenyn Luftflödesnivåinställningar de beräknade fläkthastighetsvärdena för varje nivå.

6.7.6.5 Användarlägen



Ställ in luftflödesnivå, varaktighet och offset för varje användarläge.

Ställ in till- och frånluftfläktnivåer, standard varaktighet och temperatur-offset som är tillgängliga för användarlägen:

- Bortaläge
- Centraldammsugare
- Spiskåpa
- Party
- Eldstad
- Semester
- Vädra

6.7.6.6 Kommunikation



Konfigurera Modbus och trådlösa inställningar

Modbus

- Ställ in MODBUS-adress: Standardinställning är 1.
- Ställ in baudhastighet. Standardinställning är 19200
- Ställ in paritet. Standardinställningen är Ingen. Intervall: Ingen / Jämn / Udda.

- Ställ in stoppbitar. Standardinställning är 2. Intervall: 1-2
- Visar Smartly-Gateway-tillstånd.

HMI

- Visar kommunikationsinformation för HMI. Modbus-anordning nummer (1- 10) och Modbusupphörande: Aktiv/inaktiv.

6.7.6.7 Loggar



Information om larm, fläktar och parametrar lagras i Loggar-meny.

Fläktnivåer

- Tidräknare för varje tilluftsfläktnivås varaktighet visas. Räknad och total tid. Återställ räknad tiden.

Nivå 1: 0 %



Nivå 2: 1-29 %

Nivå 3: 30-44 %

Nivå 4: 45-59 %

Nivå 5: 60-100 %

Parametrar

- Välj parametertyp och kan skapa ett diagram baserat på lagrade data . Exportera parameterdata genom att röra pilknappen . (Endast tillgängligt i mobil applikation)

6.7.6.8 Enhetssäkerhetskopior



I det här meny är det möjligt att spara och återställa användar- och fabriksinställningar.

Användarsäkerhetskopior

- Tryck på SPARA för att spara aktuell konfiguration och parametrar.
Tryck på ÅTERSTÄLL för att återställa senast sparad användarkonfiguration och parametrar

Fabriksinställningar

- Tryck på ÅTERSTÄLL för att återställa fabriksinställningarna och parametrarna. Detta kommer också överskriva ändrat lösenord.

Programvaruversioner

Visar aktuell version av huvudkretskortet, Internetåtkomstmodulen och HMI.

- Tryck på PROGRAMVARUUPPDATERING för att uppdatera programvaran om det finns en nyare version.

6.7.6.9 Lösenordsinställningar

Servicenivån är alltid låst med ett lösenord. Andra meny nivåer har ett separat tillval för låsning. Om lösenordskrav är aktiverat för olika meny nivåer låses dessa upp med administratörs lösenordet.

Välj vilka menyer som ska vara låsta.

6.7.7 Hjälp



FRÅGOR OCH SVAR, felsökning av larm och kontaktinformation för support tillhandahålls i denna meny.

- Servicepartner - information om servicepartner.
 - Företag
 - Telefon
 - Hemsida

- E-post
- Användarlägen- en detaljerad beskrivning av alla användarlägen.
- Funktioner- en detaljerad beskrivning av de olika funktionerna.
- Larm- en detaljerad beskrivning av alla larm.
- Felsökning- information om alla möjliga funktionsfel.

7 Innan systemet startas

När installationen är klar bör följande kontrolleras:

- att aggregatet har installerats enligt med anvisningarna
- Att alla kablar har dragits korrekt
- att alla ute- och avluftsspjäll samt ljuddämpare är installerade och att kanalsystemet är korrekt anslutet till aggregatet
- att alla kanaler är tillräckligt isolerade och har installerats enligt gällande krav och föreskrifter
- Att intaget för utomhusluft är placerat med tillräckligt avstånd till föroreningskällor (utblås från köksfläkt, centraldammsugare eller liknande)
- Att all extern utrustning är ansluten
- att aggregatet är korrekt konfigurerat och driftsatt
- Att inställningarna för veckoprogram och luftflöde är korrekt gjorda.

8 Service



Obs!

Om du har frågor rörande aggregatet eller installationen kan du vända dig till montören eller återförsäljaren.

8.1 Varning



Fara

- Säkerställ att spänningsmatningen är bruten före underhållsarbete och elarbete.
- Arbete med elektriska anslutningar och underhåll får endast utföras av behörig personal och i enlighet med gällande krav och föreskrifter.



Varning

- Denna produkt får endast användas av en person som har lämplig kunskap eller utbildning inom detta område eller står under överinseende av en person med lämpliga kvalifikationer.
- Se upp för vassa kanter vid installation och underhåll. Använd skyddshandskar.



Varning

- Det dröjer något innan alla rörliga delar stannat helt efter att aggregatet kopplats bort från elnätet – risk för personskada.

8.2 Interna komponenter

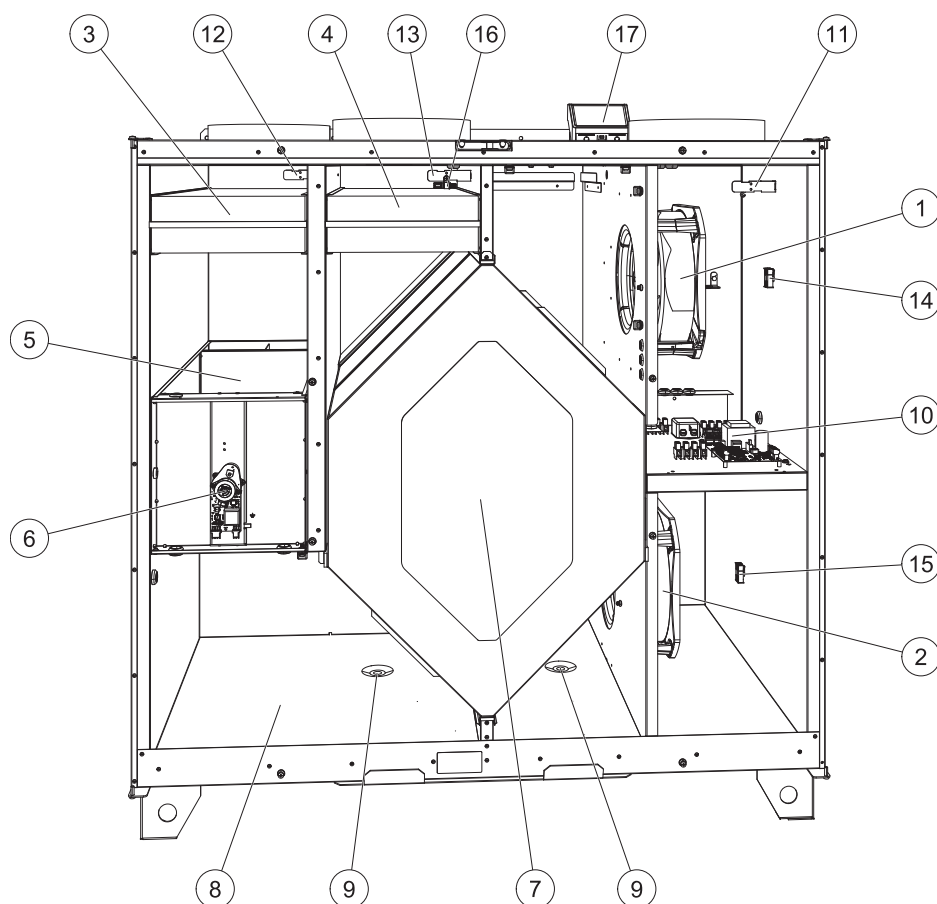


Fig. 10 Komponenter

Position	Beskrivning
1	Fläkt för tilluft
2	Fläkt för frånluft
3	Filter, uteluft
4	Filter, frånluft
5	Avfrostningsspjäll ¹
6	Motor för avfrostningsspjället
7	Värmeväxlare
8	Kondenstråg
9	Kondensavlopp
10	Kretskort med plintar
11	Temperaturgivare för tilluft
12	Temperaturgivare för uteluft
13	Temperaturgivare för frånluft
14	Snabbkopplingar för tilluftsfläkt
15	Snabbkopplingar för frånluftsfläkt
16	Givare för relativ luftfuktighet
17	Kopplingsdosa

¹ Spjället får inte vridas för hand!

8.2.1 Beskrivning av komponenter

8.2.1.1 Fläktar

Fläktarna har ytterrotormotorer av EC-typ, som individuellt kan regleras steglöst (16–100 %). Motorlagren är permanentmorda och underhållsfria. Det går att ta bort fläktarna för rengöring. Mer information finns i Användarhandboken.

8.2.1.2 Filter

De fabriksmonterade filtren är av filterkvalitet M5 för tilluftsfilteret och M5 för frånluftsfilteret. Filtren måste bytas ut när de blivit smutsiga. Nya filtersatser kan beställas från montören eller lämplig återförsäljare.

Filter av kvalitet F7 kan användas för tilluftsfiltrering. Filtertypen är utmärkt upptill på filteret.

8.2.1.3 Avfrostningsspjäll

Det inbyggda bypass-spjället (position. 5 figur 10) Används vid avfrostning, kylåtervinning och tilluftstemperaturregulering av aggregatet. Spjällmotorn styrs med en analog spänningssignal 0–10 V.

En testsekvens som öppnar och stänger spjället uppstår vid värmebehov och efter varje start av aggregatet. En ändlägesindikering i ställdonet känner av om bypass-spjället kan stängas helt. Om en signal inte identifieras inom två minuter efter att funktionstestet har inletts så visas varningen `Bypass-spjället` i HMI.

8.2.1.4 Värmeväxlare

SAVE VTC 700 är har en högeffektiv motströmsvärmeväxlare. Det innebär att den önskade tilluftstemperaturen vanligtvis kan upprätthållas utan att extra värme behöver tillföras.

Det går att ta bort värmeväxlaren för rengöring och underhåll. Mer information finns i Användarhandboken.

8.2.1.5 Kondenstråg och kondensavlopp

Beroende på vilken relativ fuktighet frånluften har kan vatten kondenseras på de kalla ytorna i värmeväxlaren. Kondensvattnet samlas i kondenstråget (pos. 9, figur 10) längst ned i aggregatet, och leds ut genom kondensavloppet (pos. 10, figur 10) som sitter på bägge sidor om värmeväxlaren. Dräneringsutloppen är ½" i diameter och har slanganslutningar med utvändiga gänga (kapitel 5.3.1).

8.2.1.6 Huvudkretskort

Huvudkretskortet styr alla funktioner och aggregatet.

Det går att ansluta externa tillbehör till de fria terminalerna på huvudkretskortet.

8.2.1.7 Kopplingsdosa

En anslutningsdosa placeras utanför aggregatet. Den innehåller anslutningskort. Alla externa tillbehör kan anslutas till aggregatet via anslutningskort med fritt konfigurerbara terminaler.

8.2.1.8 Temperaturgivare

Aggregatet levereras med tre temperaturgivare (NTC, 10 kΩ):

- Tilluftsgivare (pos. 11, figur 10)
- Utluftsgivare (pos. 12, figur 10)
- Frånluftsgivare (pos. 13, figur 10).

Givarna är anslutna till huvudkretskortet. Närmare uppgifter finns i elschemat.

8.2.1.9 Fuktighetsgivare

Givare för relativ luftfuktighet (RH) ingår i aggregatet från fabriken och är placerad i frånluftskammaren.

Givaren är ansluten till huvudkretskortet. Närmare uppgifter finns i elschemat.

8.3 Felsökning

Om det uppstår problem bör du alltid kontrollera nedanstående innan du kontaktar en servicetekniker.

Problem	Åtgärd
Fläktarna startar inte.	<ol style="list-style-type: none"> 1. Kontrollera HMI för larm. 2. Kontrollera att alla säkringar och snabbkopplingar är anslutna (matningen för huvudströmmen och snabbkopplingarna för till- och frånluftsfläktarna). 3. Kontrollera att veckoprogrammet är PÅ och körs i AUTOMATISKT läge. Veckoprogrammet kan vara i AV läge med luftflödet satt till AV (kapitel 6.7.3).
Minskat luftflöde.	<ol style="list-style-type: none"> 1. Kontrollera HMI för larm. Vissa larm kan minska luftflödet till LÅG om de är aktiva. 2. Aggregatet kan vara i avfrostningsläge. Det här minskar fläkthastigheten, och i vissa fall kan det stänga av tilluftsfläkten helt under avfrostningscykeln. Fläktarna återgår till normaldrift när avfrostningen är klar. Det bör finnas en avfrostningsfunktionensikon synlig i appen eller på HMI-hemsidan när avfrostningen är aktiv. 3. Om utomhustemperaturen är under 0°C (Uteluftstempgivare (OAT) mäter < 0°C) så kan luftflödeskompenseringsfunktionen aktiveras (om den är aktiverad att välja). Fläkthastigheten (tillufts- eller tilluft-/frånluftsfläktar) minskar linjärt för att sänka flödet av kall uteluft vid sjunkande utetemperatur. 4. Kontrollera så att tillfälligt användarläge som minskar luftflöde inte är aktiverat, vid till exempel BORTA, SEMESTER, osv. Kontrollera även digitala ingångar CENTRALDAMMSUGARE och spiskåpa. 5. Kontrollera luftflödesinställningen i HMI. 6. Kontrollera veckoprogrammesinställningar (kapitel 6.7.3). 7. Kontrollera filtren. Behöver filtren bytas ut? 8. Kontrollera don/ventilgaller. Behöver dona/ventilgallrena rengöras? 9. Kontrollera fläktarna och värmeväxlarblocket. Behövs rengöring? 10. Kontrollera om byggnadens luftintag på uteluftsidan eller luftutblås på avluftsidan är igensatta. 11. Kontrollera om de synliga ventilationskanalerna är skadade och om det finns ansamlingar av damm eller smuts i dem. 12. Kontrollera öppningar i don/galler.
Det går inte att styra aggregatet (styrfunktionerna har hakat upp sig).	<ol style="list-style-type: none"> 1. Återställ styrfunktionerna genom att bryta strömförsörjningen och vänta i 10-30 sekunder. 2. Kontrollera den modulära kontaktanslutningen mellan manöverpanelen och huvudstyret.

Problem	Åtgärd
Låg tilluftstemperatur	<ol style="list-style-type: none"> 1. Kontrollera om det visas några larm på displayen. 2. Kontrollera de aktiva användarfunktionerna på HMI-skärmen för att se om Avfrostningsfunktionen är igång. 3. Kontrollera vad tilluftstemperaturen är satt till i HMI. 4. Kontrollera om ECO-läget är aktiverat i HMI (det är en energibesparande funktion och hindrar värmaren från att aktivera). 5. Kontrollera om användarlägena SEMESTER, BORTA eller PARTY aktiveras i HMI eller via en fast ansluten koppling. 6. Kontrollera de analoga ingångarna i servicemenyn för att verifiera att temperaturgivarna fungerar som de ska. 7. Om elektriskt eller annat eftervärmningsbatteri är installerat: kontrollera att överhettningsskyddets termostat fortfarande är aktiv. Återställ den, vid behov, genom att trycka på den röda knappen på framsidan av den elektriska eftervärmarens plåt. 8. Kontrollera om frånluftsfiltret måste bytas. 9. Kontrollera om ett eftervärmningsbatteri är anslutet till aggregatet. Om det är mycket kallt ute kan det vara nödvändigt att ha ett elektriskt- eller vattenvärmebatteri. Ett eftervärmningsbatteri kan införskaffas som tillbehör.
Oljud/vibrationer	<ol style="list-style-type: none"> 1. Rengör fläkthjulen. 2. Kontrollera att skruvarna som håller fast fläktarna är ordentligt åtdragna. 3. Kontrollera att de vibrationsdämpande listerna sitter fast på monteringsfästet och på enhetens baksida. 4. Kontrollera att rotorremmen inte slirar om aggregatet har roterande värmeväxlare.

9 Tillbehör

SAVE VTC 700 Har många tillgängliga tillbehör som kan användas för att utöka enhetens funktion och öka komfortnivån.

Rekommenderade tillbehör kan alltid hittas på Systemairs webbplats www.systemair.com Genom att söka på artikelnummer eller på namnet av önskat tillbehör.

9.1 Internetåtkomstmodul (IAM)

Internetåtkomstmodulen är en anordning som gör det möjligt att ansluta till enheten och styra den via en mobil applikation eller direkt från datorn och få automatiska uppdateringar.

Molnet är en medlare mellan användaren och enheten. För att få tillgång till din enhet via molnet, måste den vara ansluten till internet via Internetåtkomstmodulen.



Internetåtkomstmodulen (IAM) ska anslutas till anslutningsplattan (CB) och därefter via WiFi eller Ethernet-kabel till Internet-inkörsport (router).

Mer information finns i handboken som medföljer tillbehöret.

Komponent/produkt - artikelnummer:

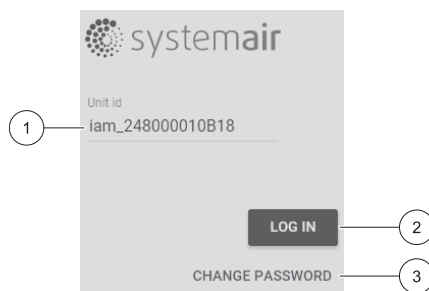
- Internetåtkomstmodul (IAM) - 211243

9.1.1 Mobil applikation och inloggning

En mobil applikation för att få tillgång till din enhet via internet kan laddas ner från Google Play eller App Store.

När programmet är installerat på din smartphone och IAM är korrekt ansluten:

1. Startar programmet. På inloggningsskärmen (position. 1) Ange din unika ID-nummer som finns på etiketten av baksidan av din IAM.
2. Tryck på knappen LOGGA IN (position. 2).
3. När du ansluter till din IAM för första gången ställer du in ett eget unikt lösenord. På nästa menyskärm anger du ditt nya lösenord och trycker på ÄNDRA LÖSEWORD (position. 3).
4. Bekräfta ändring genom att trycka på IAMs aktiveringsknapp i 2-3 sekunder.
5. Du kan nu logga in med ditt nya lösenord.

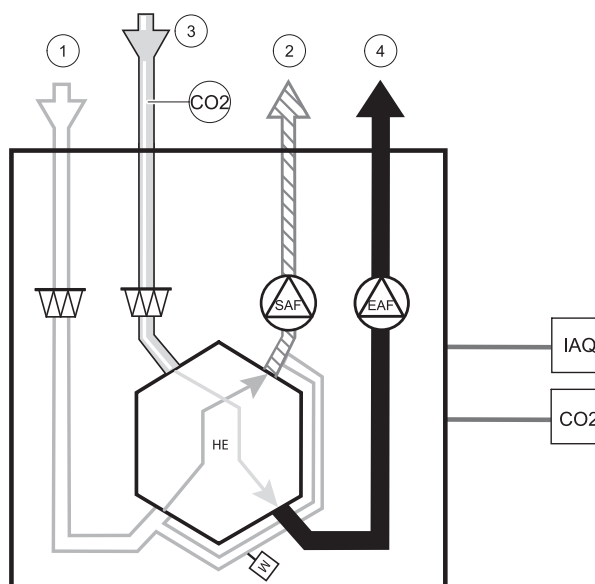


9.2 Inomhusluftens kvalitetsgivare



Inomhusluftens kvalitetsgivare är (IAQ) och CO₂, Relativ luftfuktighets- och temperaturöverförare som måste installeras antingen i frånluftskanalen eller rummet beroende på vilken typ av sändare det är.

- IAQ - inomhus luftkvalitetsgivare (CO₂, RH och temperatur)
- CO₂ - CO₂ Kanalgivare
- 1 - Uteluft
- 2 - Tilluft
- 3 - Frånluft
- 4 - Avluft



Komponent/produkt - artikelnummer:

- Systemair-1-CO₂-kanalgivare - 14906
- Systemair-E CO₂-givare - 14904
- Rumsgivare 0-50 C (temperatur) - 211525
- Systemair-E CO₂-RH-temperatur - 211522

Installation och anslutning

1. Installera IAQ-givare i antingen kanalen eller rummet beroende på överföringstypen.
2. Anslut CO₂ Givare till alla lediga universella analoga ingångar (UI) på anslutningskortet.
3. Om IAQ-givaren innehåller relativ luftfuktighetsöverförare:
Anslut den till valfri ledig universell analog ingång (UI) på anslutningskortet.
4. Om IAQ-givaren innehåller rumstemperaturtransmitter:
Anslut den till valfri ledig analog ingång (AI) på anslutningsplattan (endast AI6 och AI7 finns tillgängliga på anslutningskortet).

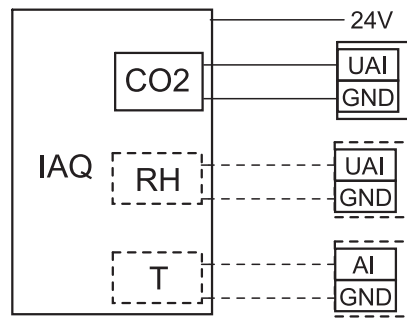


Fig. 11 IAQ-anslutningar

Konfiguration

1. Gå till servicemenyn .
2. Ange lösenord (standard 1111).
3. Konfiguration av CO₂ och/eller givare för relativ luftfuktighet: Gå till ingångsmenyn . Välj fliken UNIVERSELL. Välj universell ingång som givaren är ansluten till. Exempelvis, om den ansluten till UI4 på anslutningskortet, ska du där- efter välja UNIVERSELL INGÅNG 4. Välj signaltyp som Analog ingång och välj givartyp från lista av ingångstyp : RH-givare (RH) och/eller CO₂ -givare (CO₂ -) .
4. Konfigurera rumstemperaturgivare: Gå till ingångsmenyn . Välj fliken ANALOG. Välj den analoga ingången som giva- ren är ansluten till. Exempelvis, om den är ansluten till AI6 på anslutningskortet, så väljer du därefter ANALOG INGÅNG 6. Välj ingångstyp till rumsluftstemp.givare (RAT) .

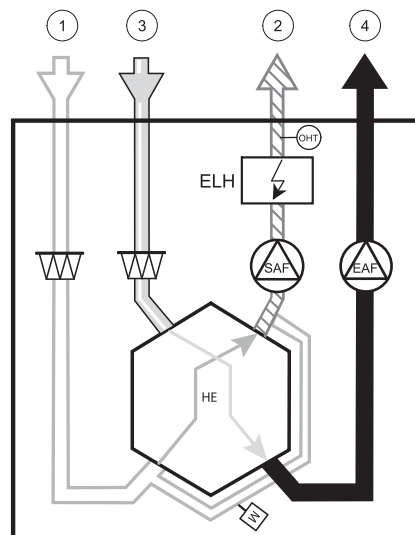
9.3 Temperaturreglering

9.3.1 Intern eftervärmare, EL



Elektrisk eftervärmare används för uppvärmning av tilluft vid låga utetemperaturer. Den elektrisk eftervärmaren ska in- ställas inuti aggregatet.

- ELH - elektrisk eftervärmare
- OHT- Givare för överhettningsskydd
- 1 - Uteluft
- 2 - Tilluft
- 3 - Frånluft
- 4 - Avluft

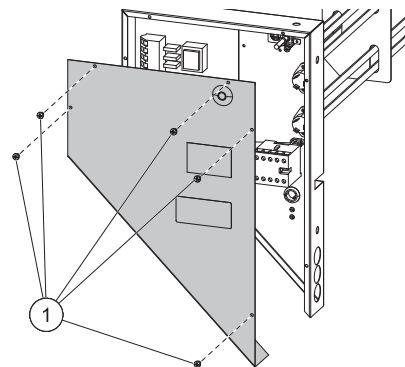


Komponent/produkt - artikelnummer:

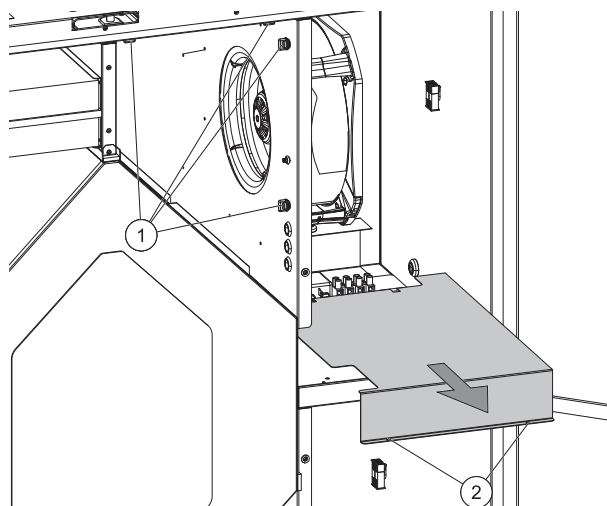
- Eftervärmare VTC 700 R (för höger version av modell) - 138200
- Eftervärmare VTC 700 L (för vänster version av modell) - 137746

Installation och anslutning

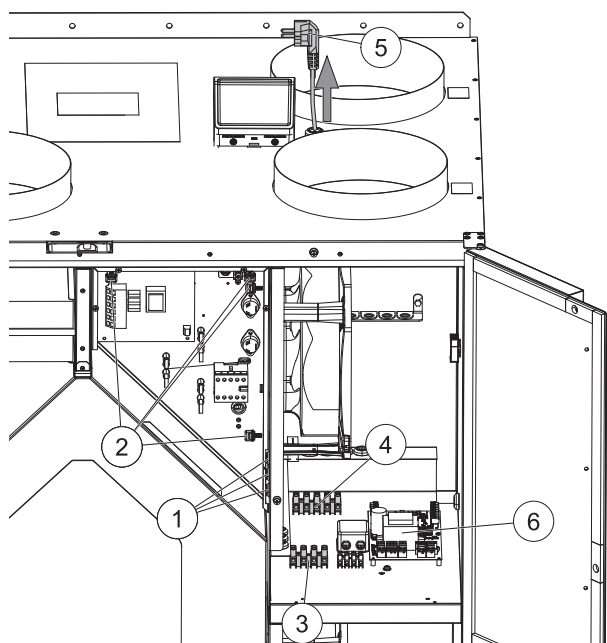
- 1 Ta bort skyddet från eftervärmaren genom att lossa på skruvarna på framsidan (position. 1).



- 2 Avlägsna de 4 rattarna från värmarens fack (position. 1), de kommer att användas för att hålla eftervärmaren på plats. Ta bort huvudkretskortets täckplåt genom att ta bort de 2 skruvarna (position. 2) i nedre framkant av plattan.



- 3 Sätt in eftervärmare, dra kablarna genom hålen på ena sidan (position. 1). Säkra eftervärmaren med hjälp av de tidigare borttagna 4 rattarna (position. 2). Anslut eftervärmarens strömkabel till avsedd kopplingssockel (position. 3). Anslut eftervärmarens bruna ledning till L1, svarta ledning till L2, vita ledning till L3 och blåa ledning till N uttag. Ta bort 230 V~ spänningsförsörjningskabel med kontakt (position. 5) genom att koppla bort den från huvudkopplingssockeln (position. 4). Dra genom 400 V-kabeln och anslut den till rätt terminaler på kopplingssockeln (position. 4). Anslut eftervärmarens styrkablar. Anslut den röda ledningen till analog utgång 2 (AO2) och den svarta ledningen till jord (GND) på huvudkretskortet (position. 6).



- 4 Anslut överhettningsskyddets temperaturgivare (OHT). Anslut den röda ledningen till analog ingång 4 (AI4) och den svarta ledningen till jord (GND) på huvudkretskortet (position. 6).
- 5 Placera tillbaka elvärmens och huvudkretskortets skydd och fäst dem med skruvarna.



Obs!

För mer detaljerad information, se elschemat som du får med tillsammans med enheten.

Konfiguration

1. Gå till servicemenyn .

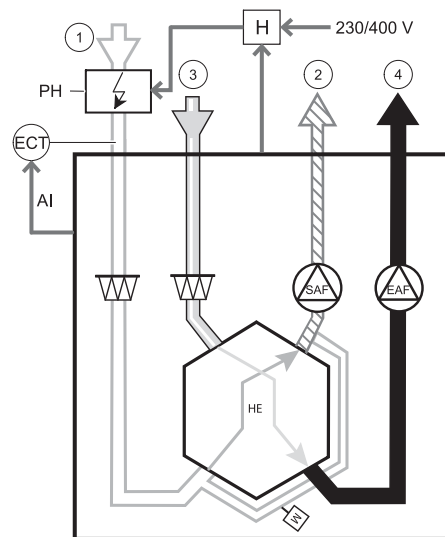
2. Ange lösenord (standard 1111)
3. Gå till **komponentmenyn**, välj **menyn Värmare** och välj typen **elektriska**. Ställ in avancerade inställningar om det behövs.
4. Konfigurera eftervärmereglering. Gå till **utgångsmenyn**. Välj **ANALOG** och välj sedan **ANALOG UTGÅNG 2** och ställ in typ av utgång till **Y1-Värme**.
5. Konfigurera givare för överhettningsskydd. Gå tillbaka till **ingångsmenyn**. Välj fliken **ANALOG**. Välj den analoga ingången som överhettningsskyddets givare är ansluten till. Exempelvis, om det är ansluten till AI4 på huvudkretskortet, så väljer du sedan **ANALOG INGÅNG 4** och överhettningstemperaturgivare (OHT) från listan av ingångstyper.

9.3.2 Kanalmonterad förvärmare, EL



Elektrisk förvärmare kan installeras i uteluftskanalen för förvärmning av uteluften innan den når aggregatet och på så sätt förhindras isbildning i värmeväxlaren.

- PH - elektrisk förvärmare
- ECT - extra kontroll för temperaturgivare
- H - kontaktor
- 1 - Uteluft
- 2 - Tilluft
- 3 - Frånluft
- 4 - Avluft



Komponent/produkt - artikelnummer:

- CB 250-3 ,0 230 V/1 kanalvärmare - 5385
- CB 250-6 ,0 400V/2 kanalvärmare - 5372
- CB 250-9 ,0 400V/3 kanalvärmare - 5373
- Kanaltemperaturgivare (ECT) - 211524
- Kontaktor B6 30-10 220-240 V 40 - 201519

Installation och anslutning

1. Installera elektrisk förvärmare med minst 100 mm avstånd från aggregatet i uteluftskanalen. Kontaktor används för att reglera förvärmaren. Anslut kontaktor till valfri ledig digital utgång.
2. Anslut förvärmare och strömförsörjning till kontaktorn.
3. Anslut extra kontroll för temperaturgivare (ECT) till vilken som helst analog ingång.

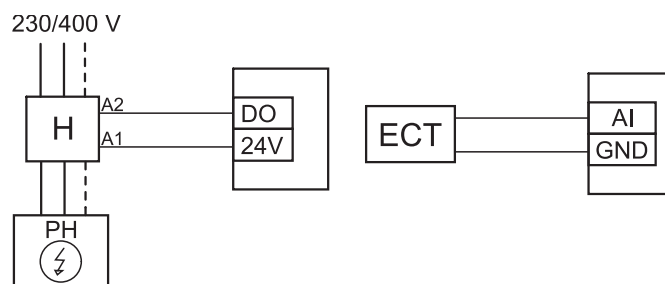


Fig. 12 Fövärmanslutningar

Konfiguration

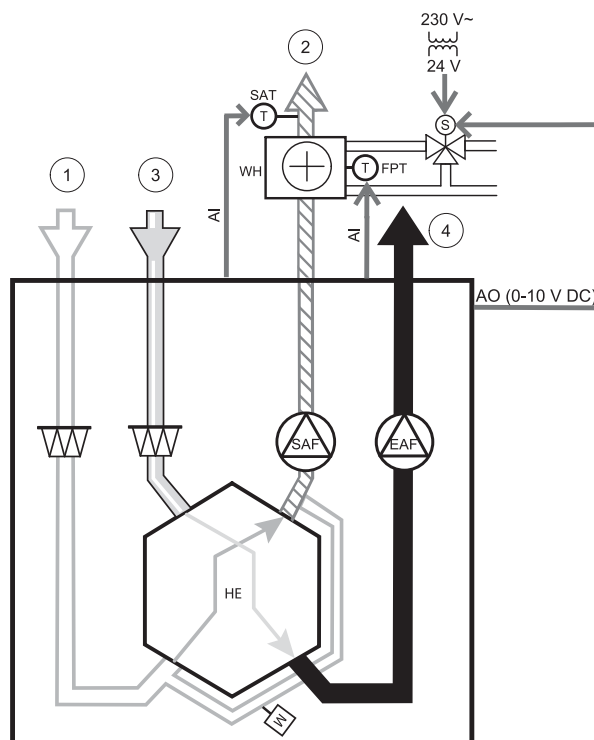
1. Gå till servicemenyn .
2. Ange lösenord (standard 1111)
3. Gå till menyn komponenter, välj menyn Extra kontroll och välj läget Fövärmare. Fövärmarens börvärde kan ställas in i samma meny. Ställ in avancerade inställningar om det behövs.
4. Konfigurera anslutning av fövärmning. Gå till servicemenyn . Välj Utgångsmenyn. I nästa meny välj fliken DIGITAL. Välj vilken digital utgång som fövärmaren ska vara ansluten till. Exempelvis, om den ansluts till DO3 på anslutningskortet, så väljer du sedan DIGITAL UTGÅNG 3 och väljer Stegkopplare Y4 extra kontroll från utgångstylistan.
5. Konfigurera extra kontroll för temperaturgivare. Gå tillbaka till ingångsmenyn . Välj fliken ANALOG. Välj den analoga ingång som den extra kontrolltemperaturgivaren är ansluten till. Exempelvis, om den är ansluten till AI6 på anslutningskortet så väljer du därefter ANALOG INGÅNG 6 och väljer extra kontrolltemperaturgivare (ECT) från listan av ingångstyper.

9.3.3 Kanalmonterad eftervärmare, vatten



En kanalmonterad eftervärmare för värmevatten kan installeras i tilluftskanalen.

- WH- Eftervärmare, vatten
- FPT- Givare för frysskydd
- SAT- Temperaturgivare för tilluft
- S - ställdon för ventil
- 1 - Uteluft
- 2 - Tilluft
- 3 - Frånluft
- 4 - Avluft



Komponent/produkt - artikelnummer:

- VBC 250-2 vattenbatteri (2 rader) - 5460

- VBC 250-3 vattenbatteri (3 rader) - 9843
- VAZ4 24A ställdon 0-10 V (S) - 9862
- ZTV 15-1 15-1 15-1,6 2-vägventil - 9824
- ZTR 15-1,6-ventil 3-vägs - 9673
- Kanalgivare -30-70C (SAT) - 211524
- Anligningsgivare -30-150C (FPT) - 211523
- PSS48 Transformator 24 V - 204385

Installation och anslutning

1. Installera eftervärmaren i kanalen. Anslut rör, 2/3-vägs ventil och ställdon.

Viktigt

Använd INTE 24V DC kraftutgång från anslutningskortet för ventilställdon.

2. Anslut ställdon (S) till valfri ledig analog utgång.
3. Frysskyddsgivaren (FPT) ska spännas fast på en yta på returvattenledningen. Anslut FPT-givaren till valfri ledig analog ingång.
4. Intern givare för tilluftstemperatur (SAT, standardanslutning AI2 på huvudkretskortet) ska ersättas med en kanaltemperaturgivare som kan beställas som tillbehör. En kanaltemperaturgivare måste installeras i kanalen efter den kanalmonterade eftervärmaren: Anslut kanaltemperaturgivare istället för den inre tilluftstemperaturgivaren (AI2).



Obs!

En kanaltemperaturgivare kan anslutas till de analoga ingångarna 6-7 på anslutningskortet för bättre åtkomst när den inre tilluftstemperaturgivaren är avaktiverad i kontrollpanelen. Sedan behöver temperaturgivaren omkonfigureras till en universell analog ingång.

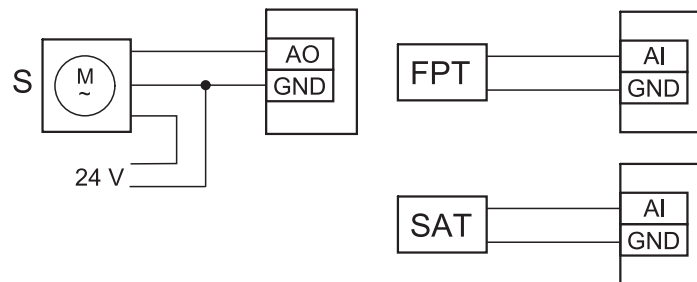


Fig. 13 Vattenvärmaranslutningar

Konfiguration

1. Gå till servicemenyn .
2. Ange lösenord (standard 1111)
3. Aktivera ställdonet. Gå till menyn komponenter, välj Värmare-menyn och välj typen vatten. Välj typ av ställdonsspänning. Ställ in avancerade inställningar om det behövs.
4. Konfigurera anslutningen till vattenvärmaren. Gå till servicemenyn . Välj Utgångsmenyn. I nästa meny välj fliken ANALOG Välj den analoga utgången som vattenvärmaren är ansluten till. Exempelvis, om den ansluts till AO3 på anslutningskortet, så väljer du därefter ANALOG UTGÅNG 3 och välj Y1-värme från listan över typer av utgångar.
5. Konfigurera frysskyddsgivaren (FPT). Gå tillbaka till ingångsmenyn . Välj fliken ANALOG. Välj den analoga ingången som frysskyddsgivaren är ansluten till. Exempelvis, om den är ansluten till AI6 på anslutningskortet, så väljer du därefter ANALOG INGÅNG 6 och väljer frysskyddstemperaturgivare (FPT) från listan över ingångstyper.
6. Eftersom en kanaltemperaturgivare kan ersätta den inre sensorn för tilluftstemperatur, behöver den inte konfigureras om.



Obs!

En kanaltemperaturgivare kan anslutas till de analoga ingångarna 6-7 på anslutningskortet för bättre åtkomst när den inre tilluftstemperaturgivaren är avaktiverad i kontrollpanelen. Sedan behöver temperaturgivaren omkonfigureras till en universell analog ingång.

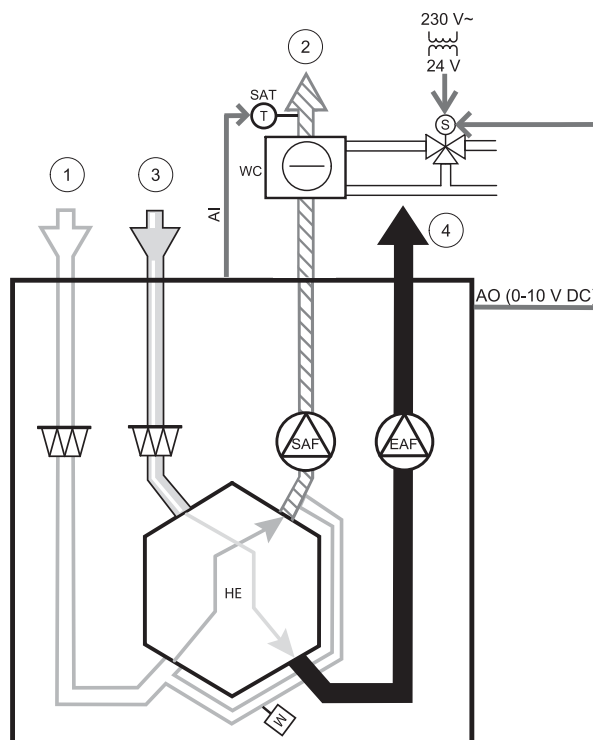
7. Vattenvärmare och dess komponenter är nu konfigurerade.

9.3.4 Kanalmonterad efterkylare, vatten



En kanalmonterad efterkylare för kylvatten kan installeras i tilluftskanalen för att sänka temperaturen på tilluften.

- WC - Efterkylare, vatten
- SAT- Temperaturgivare för tilluft
- S- Ventilställdon
- 1 - Uteluft
- 2 - Tilluft
- 3 - Frånluft
- 4 - Avluft



Komponent/produkt - artikelnummer:

- CWK 250-3-2 ,5 kylbatteri, cirkulärt - 30024
- RVAZ4 24A ställdon 0-10 V (S) - 9862
- ZTV 15-1 15-1 15-1,6 2-vägventil - 9824
- ZTR 15-1,6-ventil 3-vägs - 9673
- Kanalgivare -30-70C (SAT) - 211524
- PSS48 Transformator 24 V - 204385

Installation och anslutning

1. Installera en efterkylare i kanalen. Anslut rör, 2/3-vägs ventil och ställdon.

Viktigt

Använd INTE 24V DC kraftutgång från anslutningskortet för ventilställdon.

2. Anslut ställdon (S) till valfri ledig analog utgång.
3. Intern givare för tilluftstemperatur (SAT, standardanslutning AI2 på huvudkretskortet) ska ersättas med en kanaltemperaturgivare som kan beställas som tillbehör. En kanaltemperaturgivare måste installeras i kanalen efter den kanalmonterade kylaren: Anslut kanaltemperaturgivare istället för den interna givaren för tilluftstemperatur.



Obs!

En kanaltemperaturgivare kan anslutas till de analoga ingångarna 6-7 på anslutningskortet för bättre åtkomst när den inre tilluftstemperaturgivaren är avaktiverad i kontrollpanelen.

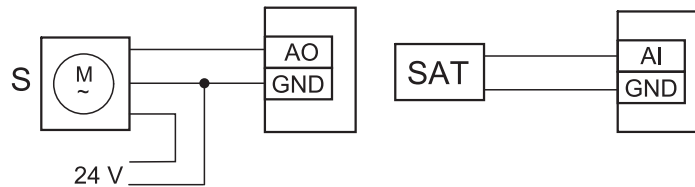


Fig. 14 Kanalkylaranslutningar

Konfiguration

1. Gå till *servicemenyn*.
2. Ange lösenord (standard 1111)
3. Aktivera ställdonet. Gå till *menyn komponenter*, välj *Kylare*-menyn och välj typen *vatten*. Välj typ av ställdonsspänning. Ställ in avancerade inställningar om det behövs.
4. Konfigurera kanalkylarens anslutning. Gå till *servicemenyn*. Välj *Utgångsmenyn*. I nästa meny välj fliken *ANALOG*. Välj den analoga utgången som vattenkylaren är ansluten till. Exempelvis, om den ansluts till AO3 på anslutningskortet, så väljer du därefter *ANALOG UTGÅNG 3* och väljer *Y3-Kyla* från listan över utgångstyper.
5. Eftersom en kanaltemperaturgivare kan ersätta den inre sensorn för tilluftstemperatur, behöver den inte konfigureras om.



Obs!

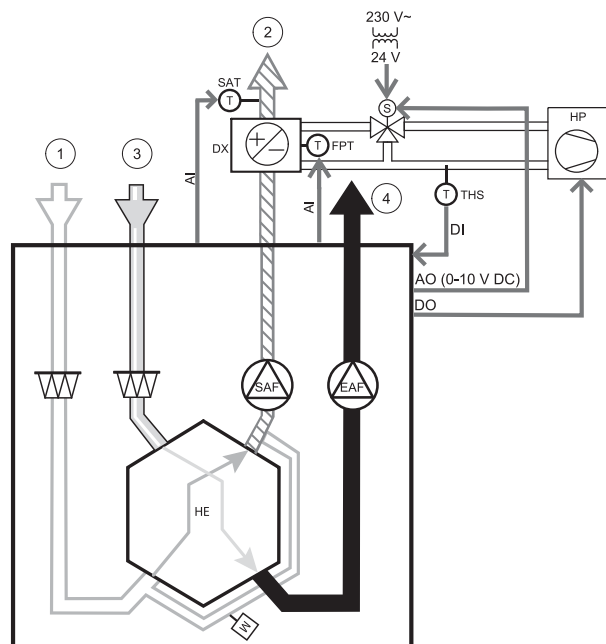
En kanaltemperaturgivare kan anslutas till de analoga ingångarna 6-7 på anslutningskortet för bättre åtkomst när den inre tilluftstemperaturgivaren är avaktiverad i kontrollpanelen. Sedan behöver temperaturgivaren omkonfigureras till en universell analog ingång.

6. Kanalkylaren och dess komponenter är nu konfigurerade.

9.3.5 Kanalmonterat kombibatteri, vatten

Ett kombibatteri för vattenburen värme/kyla kan användas för både uppvärmning och kylning beroende på behov.

- DX- Kanalmonterat kombibatteri, vatten
- FPT - frysskyddsgivare (valfri)
- SAT- Temperaturgivare för tilluft
- THS - termostat som ger feedback från ledningen om rätt temperatur är tillgänglig för uppvärmning/kylning (tillval)
- HP- värmepump (eller andra anordningar för uppvärmning och kylning)
- S - ställdon för ventil
- 1 - Uteluft
- 2 - Tilluft
- 3 - Frånluft
- 4 - Avluft



Komponent/produkt - artikelnummer:

- RVAZ4 24A ställdon 0-10 V (S) - 9862
- ZTV 15-1 15-1 15-1,6 2-vägventil - 9824
- ZTR 15-1,6-ventil 3-vägs - 9673
- Kanalgivare -30-70C (SAT) - 211524
- Anligningsgivare -30-150C (FPT) - 211523
- PSS48 Transformator 24 V - 204385

Installation och anslutning

1. Installera kombibatteriet i kanalen. Anslut rör, 2/3-vägs ventil och ställdon.

Viktigt

Använd INTE 24V DC kraftutgång från anslutningskortet för ventilställdon.

2. Anslut ställdon (S) till valfri ledig analog utgång.
3. Anslut värmepump eller annan enhet till valfri ledig digital utgång och till 24 V.
4. Frysskyddsgivaren (FPT) ska spännas fast på en yta på returvattenledningen. Anslut FPT-givaren till valfri ledig analog ingång.
5. Intern givare för tilluftstemperatur (SAT, standardanslutning AI2 på huvudkretskortet) ska ersättas med en kanaltemperaturgivare som kan beställas som tillbehör. En kanaltemperaturgivare måste installeras i kanalen efter kombibatteriet: Anslut kanaltemperaturgivare istället för den inre tilluftstemperaturgivaren (AI2).
6. Termostaten kan användas för att få feedback om korrekt vattentemperatur finns tillgängligt i rören (om uppvärmning har begärts men det bara finns kallt vatten tillgängliga - värmen är spärrad). Konfigurera DI som omkopplingsfeedback. Denna funktion är valfri.

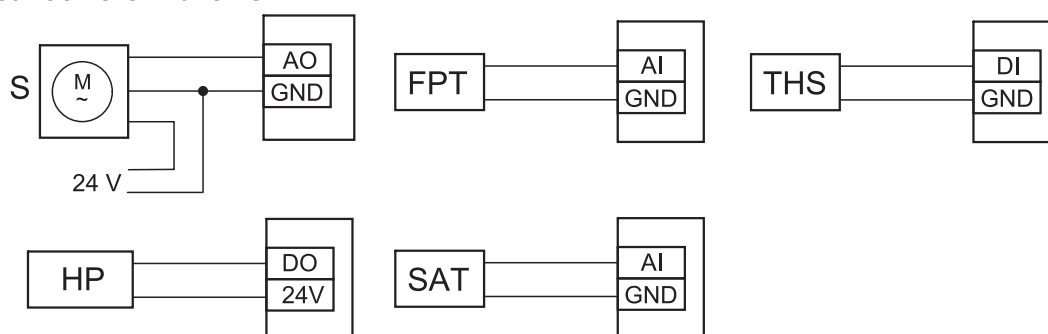


Fig. 15 Växlande uppvärmnings-/kylningsanslutningar

Konfiguration

Innan växlande uppvärmning/kylning kan aktiveras måste den konfigureras på manöverpanelen.

1. Gå till *servicemenyn*.
2. Ange lösenord (standard 1111)
3. Gå till *menyn komponenter*, välj *Värmare*-menyn och välj typen *Växlande*. Välj typ av ställdonsspänning. Ställ in avancerade inställningar om det behövs.
Gå till *menyn komponenter*, välj *Kylare*-menyn och välj typen *Växlande*. Välj typ av ställdonsspänning. Aktivera kylaren.
4. Konfigurera anslutning för växlande uppvärmnings-/kylningsställdonet. Gå till *servicemenyn*. Välj *Utgångsmenyn*. I nästa meny välj fliken *ANALOG*. Välj den analoga utgång till vilken växlande värme/kyla är ansluten till. Exempelvis, om den ansluts till AO3 på anslutningskortet, så väljer du därefter *ANALOG UTGÅNG 3* och er *Y1/Y3*-övergång från listan av utgångstyper.
5. Konfigurera frysskyddsgivaren (FPT). Gå tillbaka till *ingångsmenyn*. Välj fliken *ANALOG*. Välj den analoga ingången som frysskyddsgivaren är ansluten till. Exempelvis, om den är ansluten till AI6 på anslutningskortet, så väljer du därefter *ANALOG INGÅNG 6* och väljer *frysskyddstemperaturgivare (FPT)* från listan över ingångstyper.
6. Konfigurera termostat för feedback från ledningen. Gå till *ingångsmenyn*. Välj fliken *DIGITAL*. Välj digital ingång som termostaten som används för feedback ska vara ansluten till. Exempelvis, om den ansluts till DI2 på anslutningskortet, så väljer du därefter *DIGITAL INGÅNG 2* och väljer *Växlande feedback* från listan av ingångstyper. Termostaten som används för feedback kan också anslutas till en Universell ingång (UI) på anslutningskortet.
7. Eftersom en kanaltemperaturgivare kan ersätta den inre sensorn för tilluftstemperatur, behöver den inte konfigureras om.



Obs!

En kanaltemperaturgivare kan anslutas till de analoga ingångarna 6-7 på anslutningskortet för bättre åtkomst när den inre tilluftstemperaturgivaren är avaktiverad i kontrollpanelen. Sedan behöver temperaturgivaren omkonfigureras till en universell analog ingång.

8. Konfigurera kylningens aktiveringssignal till kompressorn eller till en annan enhet. Gå till *servicemenyn*. Välj *Utgångsmenyn*. I nästa meny välj fliken *DIGITAL*. Välj digital utgång till vilken kompressorn eller en annan enhet

ansluts till. Exempelvis, om den ansluts till DO3 på anslutningskortet, så väljer du sedan DIGITAL UTGÅNG 3 och väljer Aktiv kylning från listan över utgångstyperna.

9.4 Luftflödesreglering

9.4.1 VAV-/CAV konverteringskit

VAV-/CAV konverteringskit SAVECair används för VAV-/CAV-reglering av bostadsenheter.



Obs!

Tillbehörspaketet innehåller artiklar som behövs för VAV-konvertering, däremot behövs ett IRIS-själl eller en liknande anordning med känd K-faktor köpas för att kunna använda CAV.

Komponent/produkt - artikelnummer:

- VAV-/CAV konverteringskit SAVECair - 140777
- SPI-250 C Irissjäll - 6755

Installation och anslutning

- Följ instruktionerna i handboken som medföljer tillbehöret.

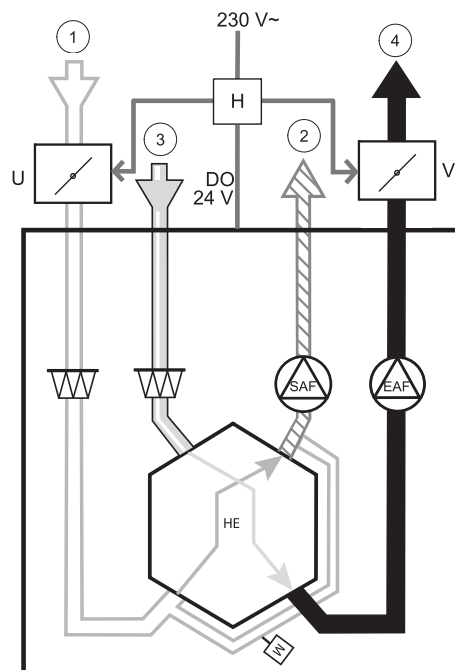
9.5 Installation/underhåll

9.5.1 Utelufts-/avluftsspjäll



Om manuellt fläktstopp aktiveras bör enheten förses med själl i avlufts- och friskluftskanalerna för att undvika kalldrag och risk för kondens när aggregatet har stoppats.

- H - kontaktor
- U- uteluftsspjäll
- V - avluftsspjäll
- 1 - Uteluft
- 2 - Tilluft
- 3 - Frånluft
- 4 - Avluft



Komponent/produkt - artikelnummer:

- EFD 250 + LF230 (U/V) - 6748
- TUNE-R-250-3-M4 (U/V) - 311971
- Kontaktor B6 30-10 220-240 V 40 - 201519

Installation och anslutning

1. Installera spjäll.
2. Anslut utgången från kontaktoromkopplaren (H) till spjället.
3. Anslut valfri ledig digital utgång och 24V till kontrollterminalerna på kontaktoromkopplaren (H).
4. Anslut 230 V till ingången på kontaktoromkopplaren (H).

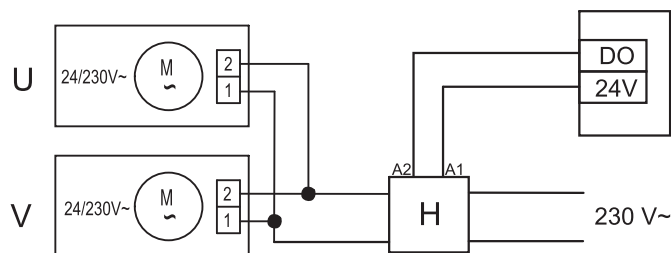


Fig. 16 Spjällanslutning

Konfiguration

1. Gå till servicemenyn .
2. Ange lösenord (standard 1111)
3. Konfigurera kontaktoromkopplare som styr spjället. Gå till utgångsmenyn . Välj fliken DIGITAL . Välj den digitala utgång som kontaktorn är ansluten till. Exempelvis, om den ansluts till DO3 på anslutningskortet, så väljer du därefter DIGITAL UTGÅNG 3 och väljer signaltypen *luft- /avluftsspjället* från listan av utgångstyper.

9.6 Filter

Filterna måste bytas ut när de är smutsiga. Nya uppsättningar filter, om möjligt, ska införskaffas direkt från Systemair för att med säkerhet uppfylla kvalitetsstandarderna. Om detta inte är möjligt, kontakta din installatör eller återförsäljare.

Filtertypen är utmärkt upptill på filtret.

Komponent/produkt - artikelnummer:

- PF VTC/VTR 700 M5 - 207471
- PF VTC/VTR 700 F7 - 207472
- BF VTC 700 F7 - 207470



Systemair UAB
Ling st. 101
LT-20174 Ukmergė, LITHUANIA

Phone +370 340 60165
Fax +370 340 60166

www.systemair.com