

SAVE VTC 200

Installation och Service

SE

Dokument översatt från engelska | 2114611 · A002



© Upphovsrätt Systemair AB

Alla rättigheter förbehållna

Med förbehåll för eventuella fel och förbiseenden

Systemair AB förbehåller sig rätten att ändra produkterna utan föregående meddelande.

Detta gäller även redan beställda produkter, så länge det inte påverkar tidigare överenskomna specifikationer.

Systemair kan inte hållas ansvarigt för eventuella skador eller följdskador och garantin upphör att gälla om dessa anvisningar inte följs vid installation eller vid service.

1	Intyg om överensstämmelse.....	1
2	Avfallshantering och återvinning	2
3	Varning.....	2
4	Detta dokument.....	3
5	Produktinformation.....	3
5.1	Allmänt.....	3
5.2	Vänster- och högerutförande.....	3
5.3	Installationsrekommendationer gällande kondensation	3
5.3.1	Kondens inuti enheten.....	3
5.3.2	Kondensering på aggregatets utsida	3
5.4	Transport och förvaring	4
5.5	Tekniska data	5
5.5.1	Mått och vikt.....	5
5.5.2	Kanalanslutningar.....	6
5.5.3	Effektförbrukning och säkringsstorlek	7
5.6	Montering	7
5.6.1	Uppackning.....	7
5.6.2	Installation var och hur?.....	7
5.6.3	Tillvägagångssätt vid installation.....	7
5.6.4	Kondensavlopp.....	8
6	SAVECair kontroll.....	8
6.1	Allmänt.....	8
6.2	Startguide.....	8
6.3	Vanliga symboler	9
6.4	Menyöversikt.....	9
6.5	Hemskärmen.....	10
6.5.1	Användarlägen	10
6.5.2	Inställning av temperatur	12
6.5.3	Luftflödesinställningar	12
6.5.4	Inomhusluftens kvalitet	13
6.5.5	Statusraden.....	13
6.6	Beskrivning av användarfunktionernas ikoner.....	13
6.7	Huvudmeny.....	14
6.7.1	Information	14
6.7.2	Larm.....	15
6.7.3	Veckoschema	19
6.7.4	Filter	19
6.7.5	Systeminställning- ar	20
6.7.6	Service	20
6.7.7	Hjälp.....	26
7	Elanslutning	27
7.1	Huvudkortets planritning.....	27
7.2	Externa anslutningar (anslutningskort).....	29
8	Innan systemet startas	29
9	Service	30
9.1	Varning.....	30
9.2	Internal components.....	31
9.2.1	Komponentbeskrivning.....	31
10	Felsökning	32
11	Tillbehör.....	34
11.1	Internetåtkomsmodul (IAM).....	34
11.1.1	Mobil applikation och inloggning	34
11.2	Inomhusluftens kvalitetsgivare.....	35
11.3	Temperaturreglering	36
11.3.1	Elektrisk kanalfövärmare	36
11.3.2	Kanalvattenvärmare	37
11.3.3	Kanalvattenkylare	39
11.3.4	Kombibatteri (DX).....	41
11.4	Luftflödesreglering	43
11.4.1	VAV-/CAV konverteringskit.....	43
11.5	Installation/underhåll	43
11.5.1	Utelufts-/avluftsspjäll.....	43
11.6	Filter	44

1 Intyg om överensstämmelse

Tillverkare



Systemair UAB
 Linų st. 101
 LT-20174 Ukmergė, LITHUANIA
 Tel. kontor: +370 340 60165 Fax: +370 340 60166
 www.systemair.se

försäkrar härmed att följande produkt:

Ventilationsaggregat med värmeåtervinningsfunktion: SAVE VTC 200

Intyget gäller endast för produkten i det skick i vilket den levererats och installerats vid anläggningen i enlighet med medföljande installationsanvisningar. Intyget omfattar inte komponenter som senare lagts till eller åtgärder som senare vidtagits på produkten.

Uppfyller alla tillämpliga krav i nedanstående direktiv.

- Maskindirektivet 2006/42/EG
- Lågspänningsdirektivet 2014/35/EU
- EMC-direktivet 2014/30/EU
- Ekodesigndirektivet 2009/125/EG

Följande förordningar tillämpas för tillämpliga komponenter:

1253/2014	Krav för ventilationsaggregat
1254/2014	Energimärkning av ventilationsaggregat för bostäder
327/2011	Krav för fläktar större än 125 W

Tillämpliga delar av nedanstående harmoniserade standarder tillämpas:

EN ISO 12100:2010	Maskinsäkerhet – Generella konstruktionsprinciper – riskbedömning och riskminskning
EN 13857	Maskinsäkerhet – Skyddsavstånd för att hindra att armar och ben når in i riskområden
EN 60 335-1	Elektriska apparater för hushåll och liknande – Säkerhet del 1: Allmänna fordringar
EN 60 335-2-40	Elektriska hushållsapparater och liknande bruksföremål – Säkerhet – Del 2-40: Särskilda fordringar på elektriska värmepumpar, luftkonditioneringsapparater och avfuktare
EN 62233	Hushållsapparater och liknande bruksföremål – Mätning av elektromagnetiska fält med avseende på exponering
EN 50 106:2007	Elektriska hushållsapparater och liknande bruksföremål – Säkerhet – Anvisningar för tillverkningskontroll av apparater som omfattas av EN 60 335-1 och EN 60 967
EN 61000-6-2	Elektromagnetisk kompatibilitet (EMC) – Del 6-2: Allmänna normer – immunitet i industriella miljöer
EN 61000-6-3	Elektromagnetisk kompatibilitet (EMC) – Del 6-3: Allmänna normer – emissionsnivåer för hushåll, handel och lätt industri

Skinnskatteberg, 15-08-2017

Mats Sándor

Teknisk direktör

2 Avfallshantering och återvinning



Denna produkt är i överensstämmelse med direktivet om elektriskt och elektroniskt avfall. Vid kassering av aggregatet ska lokala regler och föreskrifter följas. Produktens förpackningsmaterial är återvinningsbart och kan återanvändas. Släng inte med hushållsavfall.



3 Varning



Fara

- Säkerställ att spänningsmatningen är bruten före underhållsarbete och elarbete.
- Arbete med elektriska anslutningar och underhåll får endast utföras av behörig personal och i enlighet med gällande krav och föreskrifter.



Varning

- Denna produkt får endast användas av en person som har lämplig kunskap eller utbildning inom detta område eller står under överinseende av en person med lämpliga kvalifikationer.
- Se upp för vassa kanter vid installation och underhåll. Använd skyddshandskar.



Varning

- Det dröjer något innan alla rörliga delar stannat helt efter att aggregatet kopplats bort från elnätet – risk för personskada.

Viktigt

- Aggregatet och hela ventilationssystemet ska installeras av behörig personal och i enlighet med gällande krav och föreskrifter.
- Systemet bör ständigt vara i gång och får bara stoppas vid underhåll/service.
- Anslut inte torktumlare till ventilationssystemet.
- Kanalanslutningar/kanaländar ska vara täckta vid förvaring och installation.
- Kontrollera att alla filter är monterade innan du startar aggregatet.

4 Detta dokument

Denna installationshandbok gäller för luftbehandlingsaggregat av typen SAVE VTC 200, tillverkade av Systemair. Handboken innehåller grundläggande information och rekommendationer som berör utformning, installation, driftsättning och drift av aggregatet. Syftet är att aggregatet ska fungera felfritt.

Läs handboken noga och följ alla anvisningar och säkerhetsanvisningar för att säkerställa korrekt användning av och säker funktion hos aggregatet.

5 Produktinformation

5.1 Allmänt

SAVE VTC 200 är ett ventilationsaggregat med värmeåtervinningsfunktion och inbyggd motströmsvärmväxlare. SAVE VTC 200 är lämplig för hus med upp till 160 m² uppvärmda bostadsutrymmen.

Aggregatets invändiga delar är tillverkade av expanderad polypropen (EPP) och det utvändiga höljet består av lackerade metalldelar.

SAVE VTC 200 förser bostadsutrymmen med filtrerad uteluft och för bort luft från kök, badrum och andra våtrum.

5.2 Vänster- och högerutförande

Aggregatet finns i vänsterutförande (L) och högerutförande (R). Modellerna särskiljs utifrån placeringen av interna komponenter och tilluftsutlopp. På vänsterutförande (L) är de placerade på aggregatets vänstra sida, på högerutförande (R) på höger sida.



Obs!

I handboken beskrivs vänsterutförandet (L).

5.3 Installationsrekommendationer gällande kondensation

5.3.1 Kondens inuti enheten

När aggregatet är installerat på en kall vind (nära utetemperaturen) bör aggregatet arbeta kontinuerligt. Om aggregatet är avsett att stoppas av användaren manuellt eller på grund av kalenderfunktionen rekommenderar vi att installera lufttätt spjäll vid från- och tilluftskanalerna. Spjällen kommer att se till att luften inte cirkulerar från de varma delarna av byggnaden genom aggregatet till utsidan (skorstenseffekten). Om inget spjäll är installerat finns det risk för kondens inuti aggregatet och uteluftskanalerna under dessa stopperioder. Det kan också medföra att kall luft från utsidan kan passera igenom aggregatet och gå in i byggnaden. Som kan orsaka kondens utanför frånluftskanalerna och även i ventilerna i rummen.

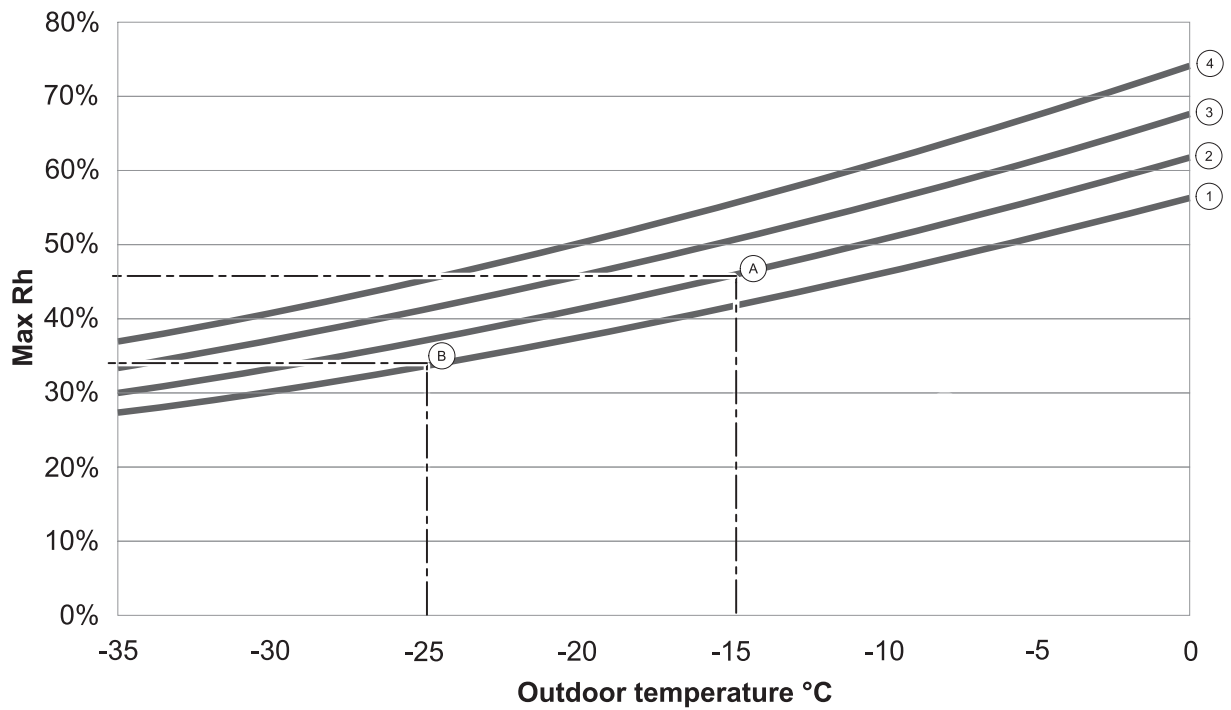
När aggregatet inte är i drift på grund av sen driftsättning vintertid, ska till- och frånluftskanalerna kopplas bort och stängas på grund av ovan nämnda effekter fram tills driftsättning och regelbunden drift.

5.3.2 Kondensering på aggregatets utsida

När aggregatet är installerat i varma fuktiga miljöer (som tvättstuga) tillsammans med låg utomhustemperatur finns det en viss punkt där dessa omständigheter kan leda till att fukt kondenserar på höljets utsida. Kondenseringen i förhållande till relativ fuktighet inomhus, rum- och utetemperaturen visas i diagram nedan. Kondenseringen på aggregatets utsida förekommer inte i zonerna under varje kurva.

Viktigt

Rekommendation: Om kondensation inträffar, öka ventilation i området nära aggregatet.



1. Rumstemperatur 20°C
2. Rumstemperatur 22°C
3. Rumstemperatur 24°C
4. Rumstemperatur 26°C

Exempel på när kondens på aggregatets utsida kan inträffa:

Exempel A: Om aggregatet installeras i utrymmen där temperaturen är 22°C och utomhustemperaturen är -15°C, så kommer dagg att börja hopa sig när den relativa luftfuktigheten är 46% eller högre.

Exempel B: Om aggregatet installeras i utrymmen där temperaturen är 20°C och utomhustemperaturen är -25°C, så kommer dagg att börja hopa sig när den relativa luftfuktigheten är 34% eller högre.

5.4 Transport och förvaring

SAVE VTC 200 ska lagras och transporteras på sådant sätt att det skyddas mot fysiska skador på paneler med mera. Aggregatet bör täckas så att damm, regn och snö inte kan tränga in och skada det och dess komponenter.

Aggregatet levereras i ett stycke, som innehåller alla nödvändiga komponenter. Det är inslaget i plast och står på en pall för att underlätta transporten.

5.5 Tekniska data

5.5.1 Mått och vikt

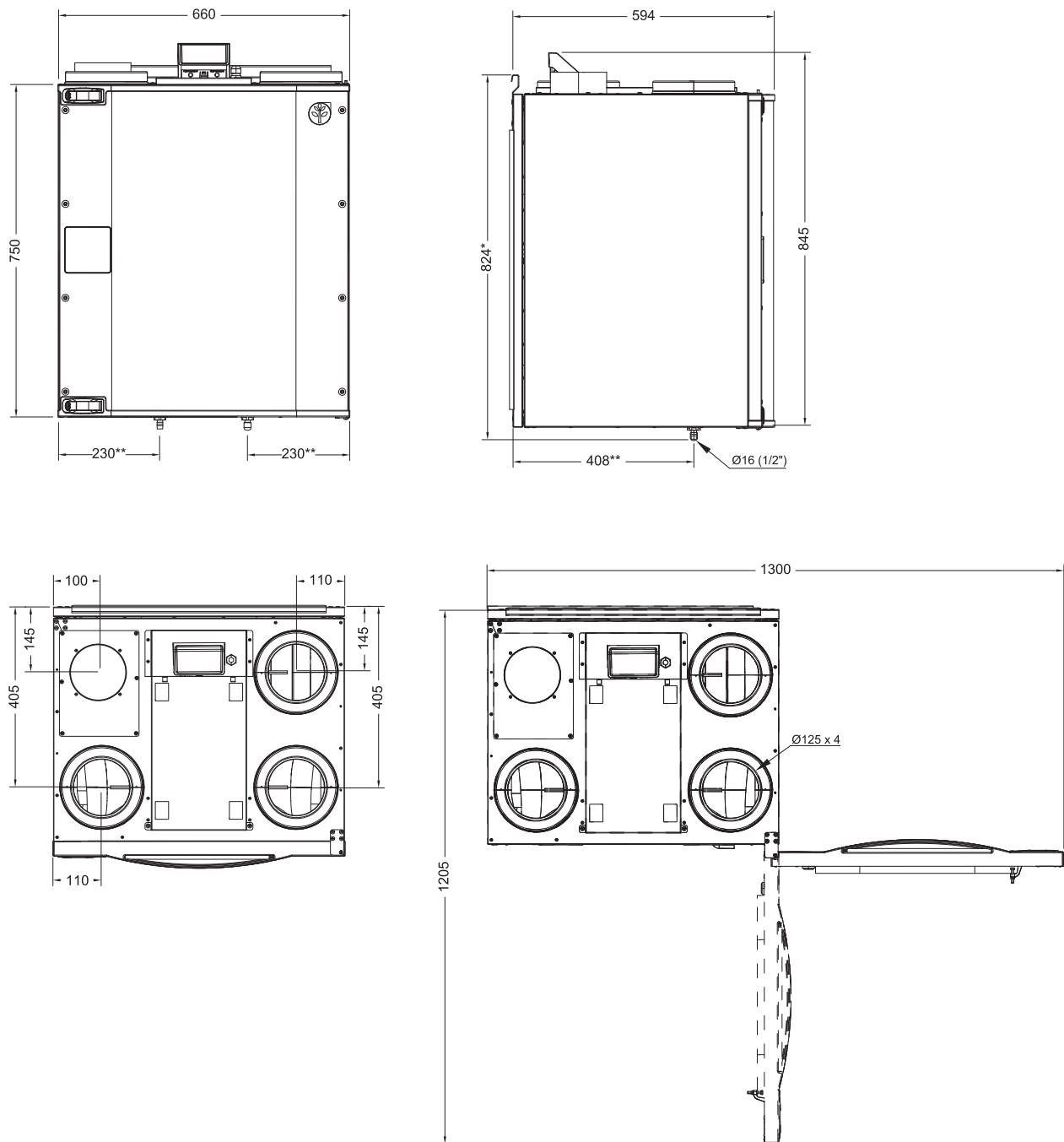


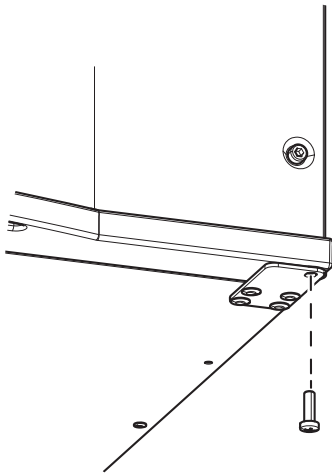
Fig. 1 Mått av vänsteranslutet aggregat

* Höjd med monteringsfäste.

* Dränering.

Aggregatets vikt är 52 kg.

Luckan kan lyftas av, efter att skruven nedtill på aggregatet lossats.



5.5.2 Kanalanslutningar

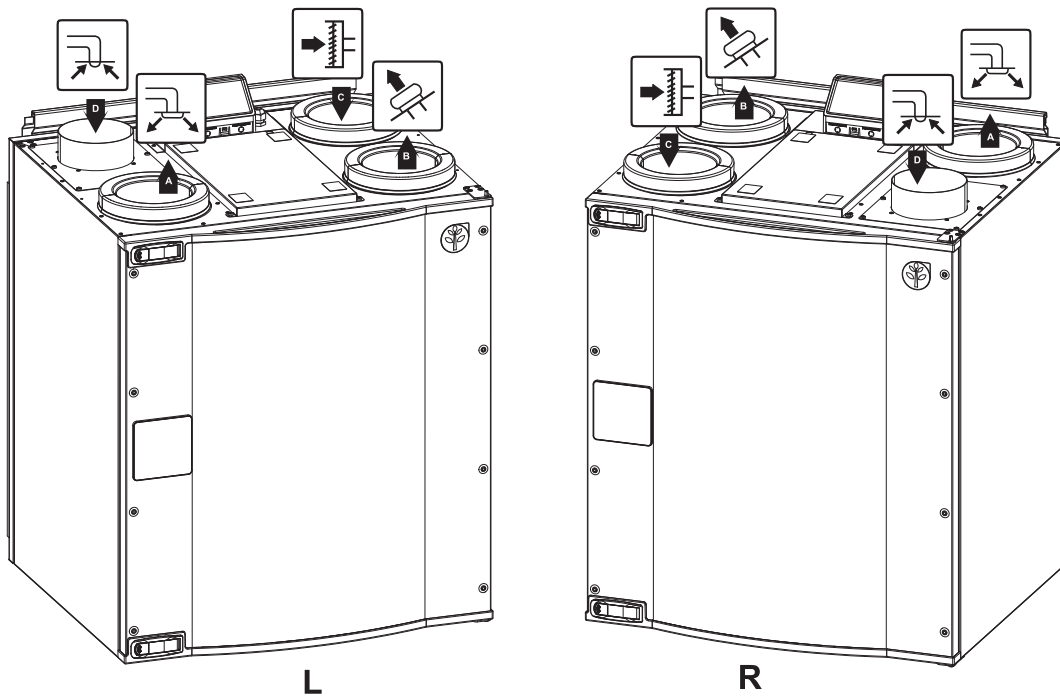

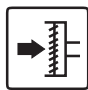




Fig. 2 Kanalanslutningar

Position	Beskrivning
R	Högerutförande (tillluftsanslutningen sitter på aggregatets högra sida, sett framifrån)
L	Vänsterutförande (tillluftsanslutningen sitter på aggregatets vänstra sida, sett framifrån)

Symbol	Beskrivning	Symbol	Beskrivning
	A Tilluft		C Uteluft
	B Avluft		D Frånluft

5.5.3 Effektförbrukning och säkringsstorlek

Fläktar	112 W
Total effektförbrukning	112 W
Säkring	10 A

5.6 Montering

I det här avsnittet beskrivs korrekt installation av aggregatet. För att aggregatet ska fungera felfritt är det viktigt att det installeras enligt instruktionerna.

5.6.1 Uppackning

Kontrollera att all beställd utrustning har levererats innan monteringen inleds. Eventuella avvikelser ska rapporteras till leverantören av Systemair-produkterna.

5.6.2 Installation var och hur?

SAVE VTC 200 ska helst installeras i sekundärt utrymme (t.ex. förrådsutrymme, tvättstuga eller liknande).

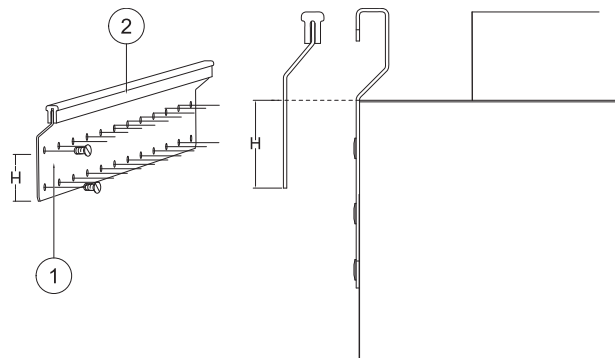
Vid valet av installationsposition måste hänsyn tas till att aggregatet kräver regelbundet underhåll. Se till att det finns så mycket fritt utrymme att det går att ta av frontluckan för att utföra service och underhåll på komponenterna inuti aggregatet.

SAVE VTC 200 levereras med en ca 1 m lång kabel och stickkontakt för 230 V jordad 1-fasanslutning, placerad nedtill på aggregatet.

Uteluftsintaget ska helst placeras på byggnadens norra eller östra sida med avstånd till avluft från exempelvis ventilationssystem, köksfläktar, centraldammsugare, avloppssystem eller andra föroreningskällor som avgaser från trafik. Avluft bör ledas via en takhuv och placeras på långt avstånd från uteluftsintag, fönsterluckor etc.

5.6.3 Tillvägagångssätt vid installation

- 1 Förbered ytan där aggregatet ska monteras. Se till att ytan är jämn och vågrät och kontrollera att den kan bära aggregatets tyngd. Utför installationen i enlighet med lokala regler och föreskrifter.
- 2 Sätt fast monteringsfästet (pos. 1) med det vibrationsdämpande mellanlagget (pos. 2) i väggen med hjälp av de medföljande skruvarna. Se till att hålen är lagom stora, så att det går att skruva fast fästet tätt mot väggen. Fästets underkant ska sitta 40 mm (H) under aggregatets översida.



- 3 Montera det medföljande vibrationsdämpande mellanlagget (pos. 1) på nedre delen av aggregatets baksida. Lyft aggregatet på plats.



Varning

Se upp för vassa kanter vid installation och underhåll. Använd skyddshandskar.



Obs!

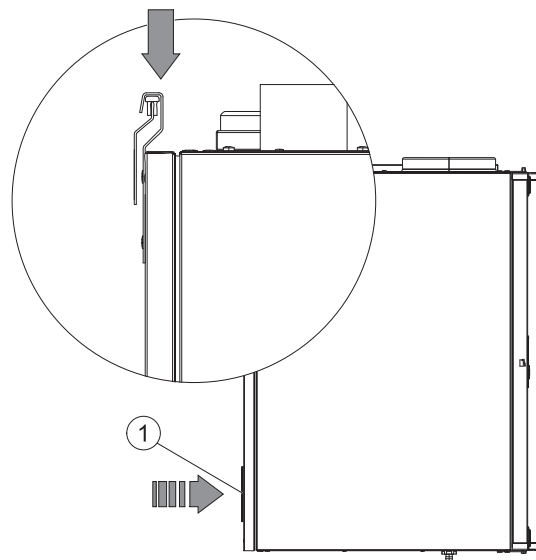
Kontrollera att aggregatet är helt lodrätt monterat på väggen. Kondensavloppet fungerar inte korrekt om aggregatet lutar framåt.

- 4 Anslut aggregatet till kanalsystemet. Använd erforderliga tillbehör för att skapa en fungerande ventilationslösning.



Varning

Aggregatet och hela ventilationssystemet ska installeras av behörig personal och i enlighet med gällande krav och föreskrifter.

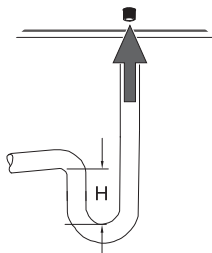


5.6.4 Kondensavlopp

Beroende på vilken relativ fuktighet frånluften har kan vatten kondensera på de kalla ytorna i aggregatet. Kondensvatten leds ut genom kondensavloppet på avluftssidan längst ned i aggregatet. En 1 m lång slang med 13 mm (1/2") anslutning samt en slangklämma ingår i leveransen. Dräneringen på avluftssidan är vid leverans inte försedd med plugg.

Dräneringen på tilluftssidan är vid leverans försedd med plugg. Under sommaren, när uteluften är fuktig och inomhusluften sval, kan kondensation förekomma på tilluftssidan. Avlägsna pluggen och anslut en slang (finns som tillbehör).

Höjden (H) ska vara minst 60 mm.



6 SAVECair kontroll

6.1 Allmänt

SAVECair är en modern LCD-pekskrämsmanöverpanel, vanligtvis benämnd HMI - Human Machine Interface (Mänskligt Maskingränssnitt). Displayen ger information om aggregatets status och gör att du kan styra alla systemfunktioner.

Inställningar görs genom att röra vid ikonerna eller alternativen. Pekskrämen är känslig och det är inte nödvändigt att trycka för hårt.

6.2 Startguide

Under den första påslagningen av aggregatet blir du ombedd att ange:

- Menyspråk
- Tid och datum
- Luftflödesregleringstyp (manuell/Varvtal) och luftflödesnivåvärdena.
- Typ av värmare (Ingen//ElektriskVattenKombi-batteri)

Om Startguide avbryts startas den igen vid nästa start av aggregatet, detta fortsätter tills Startguide har avslutats.

6.3 Vanliga symboler

Följande symboler är vanliga och förekommer i de flesta menysidor:



Knappen tillbaka för att gå tillbaka till en föregående meny, finns i det övre vänstra hörnet



Uppåtpilen för att öka ett värde



Nedåtpilen för att minska ett värde



På- och avreglaget finns för att aktivera eller avaktivera en funktion. Vit bubbla - funktion är inaktiv, gröna bubbla - funktion är aktiv.

AVBRYT

Knapp för att avbryta ändringar

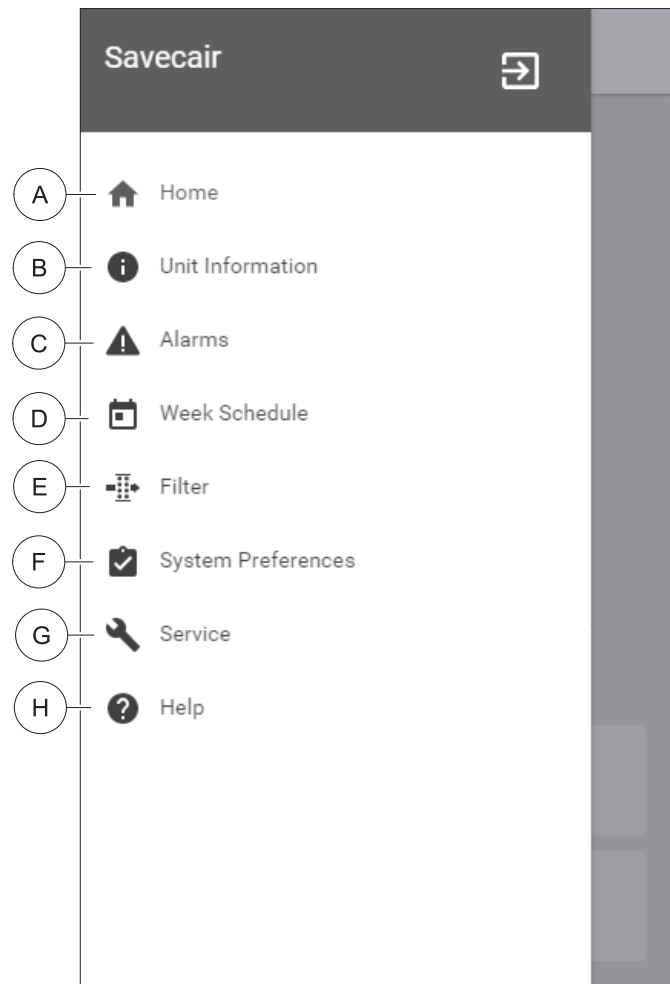
**STÄLL
IN/OK**

Knappar för att bekräfta ändringar


Många alternativ visas upp i en form av popup-fönster. Välj bland alternativen som visas i listan i popup-fönstret och tryck på OK för att bekräfta valet.

6.4 Menyöversikt

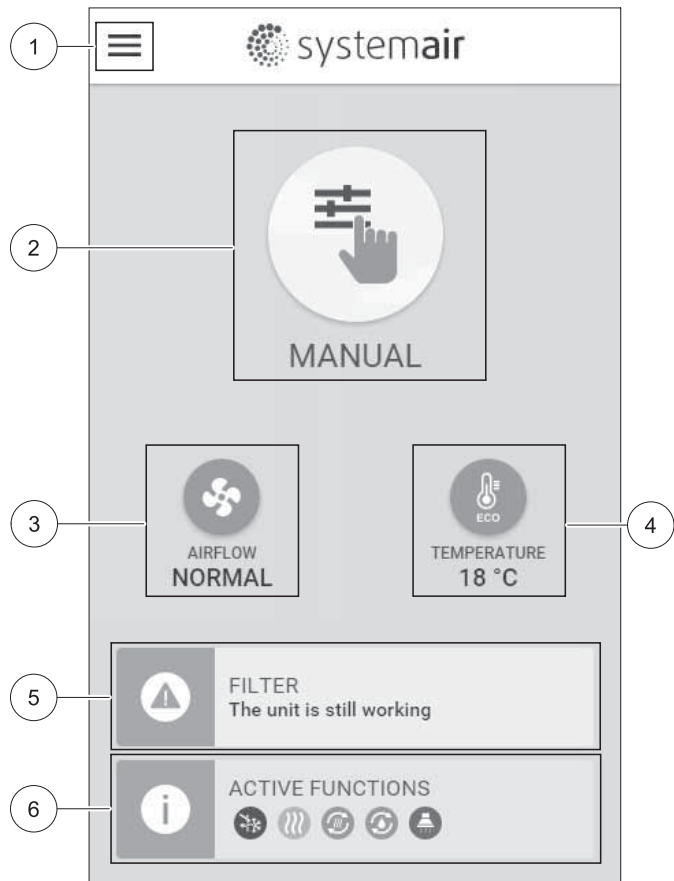
- A. Gå tillbaka till hemskärmen
- B. Grundläggande skrivskyddad information om aggregatet
- C. Aktiva larm och larmhistorik
- D. Konfigurera och kontrollera veckoschema
- E. Kontrollera och ändra återstående tid till filterbyte
- F. Allmänna systeminställningar
- G. Konfiguration av alla systemparametrar
- H. Hjälp- och felsökningsmeny



6.5 Hemskärmen

 Tryck på hemknappen (position A) i rullgardinsmenylista (position 1) tar dig alltid tillbaka till hemskärmen efter driftsättning.

1. Rullgardinsmenylista
2. Aktivt användarläge
3. Luftflödesinställningar
4. Inställning av temperatur
5. Lista över aktiva larm
6. Ikonlista över aktiva användares funktioner





6.5.1 Användarlägen

Den första ikonen längst upp på hemskärmen visar för närvarande aktiva användarlägen. För att ändra användarläge tryck på det aktiva användarlägets ikon (position 2) och välj ett nytt användarläge från listan. Aggregatet har 2 fasta och 5 tillfälliga användarlägen som kan väljas. Bara ett läge åt gången kan vara aktivt.

Inställningar i alla lägen kan ändras i *Service*-menyn.






6.5.1.1 Permanenta lägen

Permanent lägen är alltid aktiva om de inte avbryts av tillfälliga lägen, aktiverade användarfunktioner eller larm:

Ikon	Text	Beskrivning
	AUTO	Automatisk luftflödesreglering. AUTO -läge kan väljas när Behovsstyrning, Veckoschema och/eller externa fläktstyrningsfunktioner är konfigurerade, annars kommer AUTO symbolen inte synas i aktiva användarlägens meny. AUTO -läget aktiverar Behovsstyrning, Veckoschema och/eller externa fläktstyrningsfunktioner. Behov finns att välja som luftflöde i veckoprogrammet.
	MANUELL	Manuellt val av luftflödesnivåer. Aggregatet kan ställas in till en av fyra tillgängliga luftflödes hastigheter: Av/Låg/Normal/Hög. Obs! Fläkten kan ställas in till Av genom att aktivera Manuellt Fläktstopp funktionen i servicemenyn.

6.5.1.2 Tillfälliga lägen

Tillfälliga lägen är endast aktiva under en bestämd tidsperiod om de inte avbryts av aktiva användarlägen, aktiverade funktioner eller larm:



Ikon	Text	Beskrivning
	SEMESTER	Ställer in hastigheten för både till- och frånluftsfläktar till Låg nivå när användaren är bortrest under en längre period. ECO-läget är aktivt. Fördröjning i dagar.
	PARTY	Ställer in hastigheten för både till- och frånluftsfläktar till maximalt höga nivåer och temperaturbörvärdets inställning till -3 K när lägenhet är mer välbesökt än vanligt. Standard temperaturbörvärdesinställning är -3 K. Fördröjning i timmar.
	BORTA	Ställer in hastigheten för både till- och frånluftsfläktar till Låg när användaren är bortrest under en kort tid. ECO-läget är aktivt. Fördröjning i timmar.
	VÄDRA	Ställer in hastigheten för både till- och frånluftsfläktar till maximala hög nivå för att ersätta inomhusluft med frisk luft på kort tid. Fördröjningen i minuter.
	ELDSTAD	Ställer in hastigheten av tilluftsfläkt till hög nivå och frånluftsfläkten till låg nivå för att öka lufttrycket inom lägenheten för bättre rökevakivering genom skorstenen. Fördröjningen i minuter.

Inställningar i alla lägen kan ändras i *Service*-menyn.

Tillfälliga lägen och funktioner är endast aktiva under en bestämd tidsperiod efter vilken de avslutas och aggregatet återgår till ett tidigare AUTOMATISKT eller MANUELLT läge beroende på vilket som var aktiverat före tillfälligt läge eller användarfunktion var aktiverad.

6.5.1.3 Digital ingångsfunktioner

Digitala ingångsfunktionerna är alltid aktiva medan den digitala ingången är aktiverad.

Ikon	Text	Beskrivning
	Centraldammsugare	Funktionen ställer in hastigheten av tilluftsfläkt på hög nivå och frånluftsfläkten till låg nivå för att öka lufttrycket inom lägenheten för bättre uppsamling av damm genom den centrala dammsugare. Funktionen kan aktiveras via en digital ingång - Centraldammsugarfunktionen.
	Spiskåpa	Ställer in hastigheten av tilluftsfläkt till hög nivå och frånluftsfläkten till låg nivå för att öka lufttrycket inom lägenheten för bättre uppfångning av luftburna fettpartiklar och ånga i köket. Funktionen kan aktiveras via en digital ingång - köksfläktens funktion.

6.5.1.4 Digital ingång och hierarkiläge

Användarlägen och funktioner har en annan hierarki. Användarnas funktioner som aktiveras via HMI eller mobilapp är sådana som BORTA, PARTY, ELDSTAD, SEMESTER och VÄDRA avbryts av manuellt val av AUTOMATISKA och MANUELLA fläktlägen.

EnELDSTADSFUNKTION har högsta prioritet mellan användarfunktioner. Andra funktioner aktiveras via HMI/APP kan störa varandra.

Om eldstadsfunktionen är fastkopplad på anslutningskortet och konfigureras som digital ingång (DI) har det där efter högre prioritet än AUTOMATISKT och manuell läge. Den digitala ingången för en Eldstadsfunktion har också en högre prioritet än andra hårt dragna digitala ingångar (DI) för: BORTA, CENTRALDAMMSUGARE, SPISKÅPA, PARTY, SEMESTER eller VÄDRA.

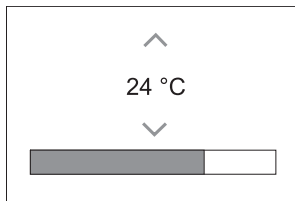
Digital ingång och lägeshierarki:

1. EXTERNT STOPP
2. ELDSATADSFUNKTION
3. SPISKÅPA, CENTRALDAMMSUGARE, PARTY, VÄDRA
4. Funktioner för BORTA, PARTY

6.5.2 Inställning av temperatur



Temperaturen kan ställas in på VÄLJ TEMPERATUR-meny tillgänglig från hemskärmen genom att trycka Temperatursymbolen med en termometer. Standard temperaturvärde är 18°C (12- 30°C).



Använd upp- och nedpilarna eller ett skjutreglage för att ändra värdet.

Peka sedan på VÄLJ för att bekräfta ändringarna.

Temperaturbörvärdet är för rumsluftstemperatur, tilluftstemperatur eller för frånluftstemperatur beroende på vilket kontrolläge som är aktivt. Standardinställning är tilluftstemperatur.

Kontrolläge av temperaturen kan ändras i Servicemenyn.

6.5.2.1 ECO-läge



ECOLÄGE är en energisparfunktion som kan aktiveras i VÄLJ TEMPERATUR-meny.

Medan ECO-läget är aktivt, sänks ett temperaturbörvärde vid vilket värmaren är aktiverad för att undvika aktivering av värmaren under den kalla natten.

Om temperaturen är mycket låg och värmaren aktiveras under natten (även med sänkt temperaturbörvärde), kommer inomhustemperaturen sedan att ökas under kommande dagtid med värmeväxlaren så att lagrad värme kan användas under nästa kalla natt, där det sänkta börvärdet för värmaren kvarstår.

ECO-läget kommer att påverka de följande funktionerna/lägena om valda:	ECO-LÄGET är alltid aktiverad av följande lägen:
<ul style="list-style-type: none"> • AUTOLÄGE • MANUELLT LÄGE • BORTALÄGE • SEMESTERLÄGE • CENTRALDAMMSUGARE • SPISKÅPA • ELDSTADSLÄGE 	<ul style="list-style-type: none"> • BORTALÄGE • SEMESTERLÄGE
	ECO-läge avaktiveras alltid med följande funktioner/lägen:
	<ul style="list-style-type: none"> • PARTYLÄGE • VÄDRINGSLÄGE • FRIKYLNINGSFUNKTIONEN

6.5.3 Luftflödesinställningar

Luftflödesinställningarna är endast tillgängliga i manueLLt läge. Klicka på fläktikonen på huvudskärmen för att gå in på meny för att välja LUTFLÖDE.



Använd upp- och nedpilarna eller ett skjutreglage för att ändra luftflödets värde.

Luftflödet kan ställas in i följande steg: Av/Låg/Normal/Hög. Inställningen styr utsignalerna till tillufts- och frånluftsfläktarna.

Viktigt

Vi rekommenderar **inte** att ställa in fläkten på Av i vanliga bostäder. Om manuellt fläktstopp aktiveras bör aggregatet förses med spjäll i avlufts- och uteluftskanalerna för att undvika kallras och risk för kondens när aggregatet har stoppats. Fläkten kan sättas till Från genom att aktivera Manuell Fläktstoppfunktion i servicemenyn.

6.5.4 Inomhusluftens kvalitet

Enheten styr automatiskt luftfuktigheten inomhus och/eller CO₂ nivåerna genom att justera luftflödet. Luftflöde ökar om luftkvalitet minskar.

Behovsstyrningsfunktionen ansvarar för IAQ (Inomhusluftens kvalitet) reglering. Relativ fuktighet (RH) och/eller CO₂ -sensorerna är ansvariga för IAQ-övervakning.

Luftkvalitetens (IAQ) inomhusindikator finns om AUTOLÄGE och behovsstyrning är aktiverat.

IAQ-nivåer:

- EKONOMI: Faktiska IAQ-värdet är lägre än låg IAQ-börvärdet.
- BRA: Faktiska IAQ-värdet ligger mellan de låga och höga IAQ-gränserna.
- FÖRBÄTTRAS: Faktiska IAQ-värdet är högre än ett högt IAQ-börvärde.

Olika Luftflödesinställningar kan ställas in för att FÖRBÄTTRAS och BRA IAQ-nivåer i servicemenyn.

Börvärde för relativ luftfuktighet och CO₂ Nivån kan ställas in i servicemenyn.

6.5.5 Statusraden.

Statusraden i området längst ned på hemskärmen visar information om:



Lista över aktiva larm. Se kapitel 6.7.2.3 för mer information








Lista över aktiva funktioner. Se kapitel 6.6 för mer information.

Rör vid någon av dessa linjer för att gå till nästa sida med en mer detaljerad lista och information om varje larm och aktiv användarfunktion.

6.6 Beskrivning av användarfunktionernas ikoner

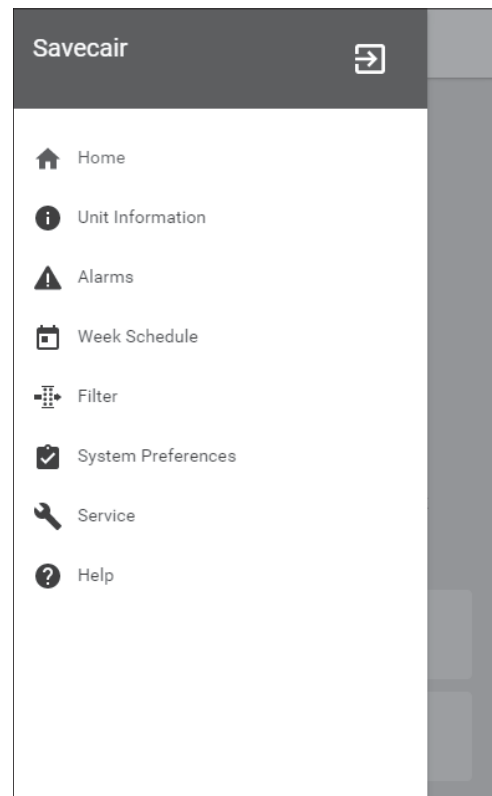
Ikon	Text	Beskrivning
	Värme	Ansluten värmare eller förvärmare är aktiv och luftuppvärmning pågår.
	Värmeåtervinning	Värmeåtervinning från lägenhet är aktiv.
	Kylning	Ansluten kylare är aktiv och luftkylning pågår.
	Kylåtervinning	Automatisk kylåtervinning är aktiv när frånluftstemperaturen från lägenhet är lägre än uteluftstemperaturen och det finns ett kylbehov (temp. börvärde är lägre än uteluftstemperaturen). Ingen kylåtervinning vid uppvärmningsbehov. Om utomhustemperaturen är högre än inomhusluftens temperatur och det finns ett uppvärmningsbehov, aktiveras funktionen Fri uppvärmning i stället.
	Frikyla	Funktionen minskar inomhusluftens temperatur genom att endast använda sval uteluft på natten för att spara energi.
	Fuktöverföring	Funktionen styr rotationshastigheten hos värmeväxlaren för att förhindra fuktöverföring till tilluften på grund av för hög relativ fuktighet i frånluften. Funktionen är endast tillgänglig för enheter med roterande värmeväxlare.

Ikön	Text	Beskrivning
	Avfrostning	Funktionen förhindrar bildande av is på värmeväxlaren vid låga utetemperaturer.
	Sekundär luft	Varm luft från vardagsrum används för att avfrosta värmeväxlaren med ett spjäll inuti uteluftskanalen. Enheten växlar från uteluft till sekundärluft medan frånluftsfläkten stannar och varm sekundärluft höjer temperaturen inuti värmeväxlaren.
	Dammsugare	Funktionen ställer in hastigheten av tilluftsfläkt på hög nivå och frånluftsfläkten till låg nivå för att öka lufttrycket inom lägenheten för bättre uppsamling av damm genom centraldammsugare. Funktionen kan aktiveras via en digital ingång - Centraldammsugarfunktionen. Alltid aktiv medan digital ingång är aktiverad.
	Spiskåpa	Ställer in hastigheten av tilluftsfläkt till hög nivå och frånluftsfläkten till låg nivå för att öka lufttrycket inom lägenheten för bättre uppfångning av luftburna fettpartiklar och ånga i köket. Om en flätkåpa med inbyggd fläkt används gäller rekommendationen att ställa in luftflödesnivåer av båda fläktarna till det normala. Funktionen kan aktiveras via en digital ingång - köksfläktens funktion. Alltid aktiv medan digital ingång är aktiverad.
	Användarlås	Funktion indikerar att systemet är låst med ett lösenord och inställningar kan inte redigeras eller ändras på något sätt. Systemet måste först låsas upp för att göra ändringar.

6.7 Huvudmeny



Användarinställningar och avancerade inställningar



6.7.1 Information



Grundläggande skrivskyddad information om status för konfigurerade komponenter och in- /utgångar.

6.7.1.1 Komponenter

Typ och inställningar av värmeväxlare, värmare, kylare, extra handkontroll.

6.7.1.2 Givare

Värden från givarna och belastningen av fläktar (varvtal).

6.7.1.3 Ingångsstatus

Status för konfigurerade analoga, digitala och universella ingångar. Anslutna komponentens typ och Råvärde (volt) visas.

6.7.1.4 Utgångsstatus

Status för konfigurerade analoga, digitala och universell utgångar. Anslutna komponentens typ och värde (volt) visas.

6.7.1.5 Aggregatversion

Aggregatets modellnamn, tillverkare, serienummer och programversion för Huvudkretskort, HMI och IAM.

6.7.2 Larm



Detaljerad information om aktiva systemlarm och larmloggen av de senaste 20 händelser.

6.7.2.1 Aktiva larm

Larmskärmen är tom om det inte finns några aktiva eller loggade larm.

Tryck på knappen HJÄLP på det aktiva larmet för komma till vanliga frågor och felsökning (om tillgängligt). Tryck ÅTERSTÄLL på det enskilda larmet för att ta bort det. Beroende på typ av larm och orsak, kan det vara nödvändigt att göra en felsökning först, för att återställa eventuella aktiva larm.

Det kan vara så att det inte går att rensa statusen av larmet om orsaken till larmet kvarstår, vilket leder till att larmet omedelbart löser ut igen.

6.7.2.2 Larmlogg

Larmloggen kan visa de senaste 20 larmen.

Varje larm innehåller informationen:

- Larmnamn
- Datum/tid
- Information om larmet stoppar enheten eller annat meddelande

6.7.2.3 Larmlista

Larmnamn	Förklaring	GÖR FÖLJANDE
Frysskydd	Frysskydd av returvattentemperaturen i värmeslingan. <ul style="list-style-type: none"> • Larm stoppar aggregatet och öppnar vattenventilen helt. 	Larmet återställs när vattentemperaturen når 13°C. Kontrollera vattnets temperatur i värmeslingan. Kontrollera vattenvärmarens cirkulationspump. Kontakta din montör eller återförsäljare.
Frysskyddstemperaturgivare	Indikerar felfunktion för vattenvärmarens temperaturgivare. <ul style="list-style-type: none"> • Larm stoppar aggregatet. 	Kontrollera att frysskyddstemperaturgivaren är korrekt ansluten och att kabeln inte skadas. Kontakta din montör eller återförsäljare.

Larmnamn	Förklaring	GÖR FÖLJANDE
Avfrostningsfel	Indikerar fel på förvärmarens förvärmning av inkommande uteluft (ifall den extra regulatören är konfigurerad som Förvärmare). <ul style="list-style-type: none"> Larm stoppar aggregatet. 	Kontrollera förvärmarens återställningsknapp. Kontrollera förvärmningskablage. Kontakta din montör eller återförsäljare. Avfrostningsfel kan uppstå på grund av extremt låga uteluftstemperaturer eller fel på förvärmningsbatteri.
Tilluftsfläkts varvtal	Rotationsvarvtal för tilluftsfläkten är lägre än det lägsta som krävs. Fläktfelfunktion <ul style="list-style-type: none"> Larm stoppar aggregatet. 	Kontrollera fläktens snabbkopplingar. Kontakta din montör eller återförsäljare.
Frånluftsfläkts varvtal	Rotationsvarvtal för frånluftsfläkten är lägre än det lägsta som krävs. Fläktfelfunktion <ul style="list-style-type: none"> Larm stoppar aggregatet. 	Kontrollera fläktens snabbkopplingar. Kontakta din montör eller återförsäljare.
Reglerfel tilluftsfläkt	Flödes- eller trycklarm för tilluftsfläkt Trycket är under tryckgränsen. <ul style="list-style-type: none"> Larm stoppar aggregatet. 	Kontrollera att luftslangen för tryckgivaren är korrekt ansluten och att kabeln inte har skadats. Kontakta din montör eller återförsäljare.
Reglerfel frånluftsfläkt	Flödes- eller trycklarm för frånluftsfläkt Trycket är under tryckgränsen. <ul style="list-style-type: none"> Larm stoppar aggregatet. 	Kontrollera att luftslangen för tryckgivaren är korrekt ansluten och att kabeln inte har skadats. Kontakta din montör eller återförsäljare.
Brandlarm	Brandlarmet är aktivt <ul style="list-style-type: none"> Larm stoppar aggregatet. 	När det externa brandlarmet är inaktiverat - larmet måste återställas och aggregatet startas om.
Katastroftermostat	Indikerar att överhettningsskyddet har utlösts (om elektriskt eftervärmningsbatteri är installerat).	Ett överhettningsskydd med manuell eller automatisk återställning (EMT) utlöser ett larm i kontrollpanelen. Ifall det manuella överhettningsskyddet utlösts, återställs det genom att trycka på återställningsknappen. Ifall det automatiska överhettningsskyddet utlösts, återställs det automatiskt när temperaturen har sjunkit. Kontakta montören eller återförsäljaren om problemet kvarstår.
Bypass-spjäll	Indikerar felaktigheter i bypass-spjället	Koppla från huvudströmbrytaren i 10 sekunder för att återställa styrfunktionen. När aggregatet startas utförs ett automatiskt test av bypass-spjället. Om larmet utlöses igen, efter cirka 2 minuter - Kontakta din montör eller återförsäljare.

Larmnamn	Förklaring	GÖR FÖLJANDE
Rotorvakt	Indikerar rotorfelfunktion. Ingen rotationsvaktssignal i 180 sekunder.	Om den roterande värmeväxlaren har stannat. Kontrollera rotorremmen. Om värmeväxlaren fortfarande roterar, kontrollera att snabbkopplingen för givaren är ansluten och att det finns 5–10 mm luftspalt mellan givaren och magneten. Justera spalten, om så behövs. Om larmet kvarstår kan rotorgivaren vara defekt. Kontakta din montör eller återförsäljare.
Sekundärluftspjäll	Sekundärluftavfrostning misslyckades. Uteluftstemperaturgivaren mäter < 10°C inom 2 sekunder efter avfrostning ELLER Uteluftstemperaturgivaren mäter < 5°C inom 5 minuter efter avfrostning	Kontrollera om sekundärluftspjället är i korrekt position. Kontrollera att spjället är korrekt anslutet och att kabeln inte skadas. Kontakta din montör eller återförsäljare.
Temperaturgivare för uteluft	Indikerar om utomhustemperaturgivaren har felfunktion.	Kontrollera att givaren är korrekt ansluten och att kabeln inte skadas. Kontakta din montör eller återförsäljare.
Överhettningstemperaturgivare	Indikerar om överhettningstemperaturgivaren har felfunktion.	Kontrollera att givaren är korrekt ansluten och att kabeln inte skadas. Kontakta din montör eller återförsäljare.
Temperaturgivare för tilluft	Indikerar om tilluftstemperaturgivaren har en felfunktion.	Kontrollera att givaren är korrekt ansluten och att kabeln inte skadas. Kontakta din montör eller återförsäljare.
Temperaturgivare för rumsluft	Indikerar om rumsluftsgivare får felfunktion.	Kontrollera att givaren är korrekt ansluten och att kabeln inte skadas. Kontakta din montör eller återförsäljare.
Temperaturgivare för frånluft	Indikerar om frånluftstemperaturgivare får felfunktion.	Kontrollera att givaren är korrekt ansluten och att kabeln inte skadas. Kontakta din montör eller återförsäljare.
Extraregulator temperaturgivare	Indikerar om extraregulatorns temperaturgivare får felfunktion.	Kontrollera att givaren är korrekt ansluten och att kabeln inte skadas. Kontakta din montör eller återförsäljare.
Temperaturgivare, verkningsgrad	Indikerar om Verkningsgradstemperaturgivare får felfunktion.	Kontrollera att givaren är korrekt ansluten och att kabeln inte skadas. Kontakta din montör eller återförsäljare.
PDM RH	Indikerar om den interna luftfuktighetsgivaren får felfunktion. Aktiv: uppmätta luftfuktigheten = 0 % Retur: uppmätta luftfuktigheten > 5%	Kontrollera att givaren är korrekt ansluten och att kabeln inte skadas. Kontakta din montör eller återförsäljare.
PDM RH Frånluftstemperatur ____ °C	Indikerar om den interna frånluftstemperaturgivaren får felfunktion. Aktiv: uppmätt temperatur = 0°C Retur: uppmätt temperatur > 5°C	Kontrollera att givaren är korrekt ansluten och att kabeln inte skadas. Kontakta din montör eller återförsäljare.

Larmnamn	Förklaring	GÖR FÖLJANDE
Filter	Dags att byta filter.	Byt filter. Byt filtren enligt instruktionerna i användarhandboken. Information om filteråterförsäljare finns i Hjälp-meny.
EXTRAREGULATORLARM	Fel från extern enhet.	Kontrollera om den externa enheten är korrekt ansluten och att kabeln inte skadats. Återställ överhettningsskyddet på elvärmebatteriet. Kontakta din montör eller återförsäljare.
Externt stopp	Aggregatet stoppas via extern signal	Driften stoppas med digital signal från extern fjärransluten enhet eller signal från BMS-systemet.
Fläktstopp aktivt	Drift stoppas, fläktar är i manuellt läge och valda att vara AV.	Välj en annan fläkthastighet (LÅGT / NORMALT / HÖGT) eller AUTO -läge i HMI startläget.
Överhettningstemperatur	Temperatur efter eftervärmaren är högre än max tillåten temperatur. Aktiv: (Överhettningstemperaturgivare mäter > 55°C) Återgången (Överhettningstemperaturgivare mäter < 50°C)	Larm är möjligt om tilluftsflöde är för lågt när eftervärmaren slås på. Kontrollera tilluftsflödet Kontrollera att intagsgaller inte är blockerat. Kontrollera att avstängningsspjället för uteluften är öppen i drift. Kontakta din montör eller återförsäljare.
Låg tilluftstemperatur	Tilluftstemperaturen är för låg. Aktiv: (Uteluftstemperaturgivare mäter < 0°C) OCH (tilluftstemperaturgivare mäter < 5°C) Återgången (Tilluftstemperaturgivare mäter > 10°C)	Kontrollera värmeväxlaren och eftervärmare eller hänvisa till punkt 2 i "Felsökning"-menyn.
CO ₂	Extern CO ₂ Givarfelfunktion.	Kontrollera att givaren är korrekt ansluten och att kabeln inte skadas. Vid givare trådlös - kontrollera RS485-gateway status och givare status i HMI. Kontakta din montör eller återförsäljare.
RH	Felfunktion på extern givare för relativ luftfuktighet.	Kontrollera att givaren är korrekt ansluten och att kabeln inte skadas. Vid givare trådlös - kontrollera RS485-gateway status och givare status i HMI. Kontakta din montör eller återförsäljare.
Utgång i manuellt läge	En eller flera av analoga utgångar är i manuellt läge.	Kontrollera servicemenyn för utgångsinställningar och kontrollera att alla konfigurerade utgångar är i automatiskt läge. Om alla utgångar är i manuellt läge, ändra tillbaka till Auto-läge.

6.7.3 Veckoschema



Enheten kan konfigureras till att fungera vid inställda luftflödesnivåer i upp till två tidsperioder (00:00-23:59) på användarens inställda dagar. Veckoschema är endast aktivt under AUTOLÄGE.

6.7.3.1 Schema för luftflödesinställningar

Tryck på ikonen för inställningar för att gå till SCHEMA FÖR LUFTFLÖDESINSTÄLLNINGAR-menyn. I den här menyn väljer man luftflödesnivåerna för planerade och oplanerade perioder. Tillgängliga nivåer: Avstängd, Låg, Normal, Hög och behov. Ställ in temperaturbörvärdesförskjutningen för båda perioderna (-10°C - 0°C).





Behovs-nivån är endast tillgängligt om Behovsstyrning eller extern fläktfunktion är aktivt.

6.7.3.2 Redigera schema



Tryck på ikon längst ner till vänster på skärmen för att lägga till ett nytt schema eller tryck på knappen REDIGERA för att ändra redan tillagt schema.

För att konfigurera ett schema:

1. Ställ in tiden. Tryck på START- och SLUTTID-värdena för att ändra tiderna. Använd pilknapparna  och  För att öka eller minska värdet. Bekräfta med OK- knappen.



Obs!

Schemalagda tiden kan börja men aldrig ta slut vid midnatt (00:00). Den senaste SLUTTIDS-perioden är 23:59. Schemalagd tidpunkt kan inte gå över till nästa dag.

Om nödvändigt, aktivera en annan schemalagd period och bestäm tid.

2. När tiden är inställd, klicka på den dag(ar) när schemat ska vara aktivt. Det är möjligt att ställa in ett separat schema för varje dag.

Redan schemalagda dagar finns inte tillgängliga att väljas för nya scheman.

3. Bekräfta planering med OK- knappen.

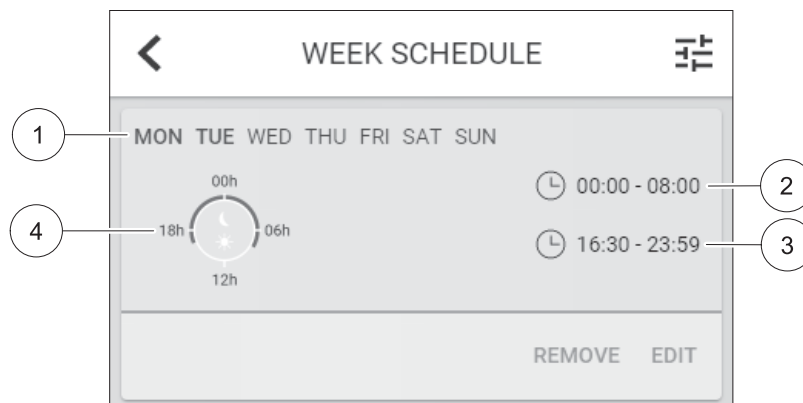


Fig. 3 Veckoprogramsexempel

Schemalagda dagar är markerade (position. 1). Första tidsperioden (position. 2) och den andra tidsperioden (position. 3) Visas till höger om varje schema.

Schemalagda tidsperioder visas med blå färg på klockan (position. 4).

6.7.4 Filter



I den här menyn visas den tid som återstår innan filterbyte krävs. Redigering är låst med ett lösenord. Använd administratörlösenordet. Se Lösenordsinställningar i servicemenyn för mer information.

Ställ in varaktighet på filtret fram tills nästa ändring för en period av 3-15 månader i steg om 1 månad i taget. Standardinställningen är 12 månader.

Om en ny Filterperiod väljs och bekräftas eller att filterlarmet återställs, så återställs timern och börjar räkna från början. Information om vilken filtertyp som behövs för byte eller var du kan beställa ett nytt filter finns i [Hjälp](#)-menyn.

6.7.5 Systeminställningar



Konfiguration av aggregatets plats, språk och tid.

Ändra följande information:

- Språk (förval är engelska)
- Land (standardland är Storbritannien)
- Enhetens adress (adress, postnummer)
- Enhetens datum och tid, aktivera eller inaktivera sommar-/vintertid.
Tiden ändras automatiskt mellan sommar- och vintertid enligt europeisk standard, baserat på Greenwich-tid och på inställd plats.
Växla mellan 12 och 24 timmars tidsformat.
- Kontaktinformation: entreprenör, installatör, service, telefon, webbplats, e-postadress osv.
- Bildskärmsinställningar: ljusstyrkan på skärmen och skärmens beteende i standby-läge.

6.7.6 Service



Aggregatets alla parametrar och inställningar kan ändras i menyn *Service*. Menyn *Service* är, som standard, låst och det är nödvändigt att ange ett lösenord (standardlösenord är 1111).

6.7.6.1 Ingång



Konfiguration av ingångar

Inställningar för analoga, digitala och universella ingångsterminalerna finns på moderkortet, konfiguration av funktionalitet.

Relativ luftfuktighet och varvtalssignaler från fläktar finns redan föradresserade till särskilda terminaler och kan inte ändras, alla andra ingångar är fria för konfiguration av driftsättning. Ingångar kan användas för alla ändamål.

Digitala ingångar begränsas av signaltyp och fysiskt antal anslutningar. En ingångsfunktion får bara användas en gång.

Universell ingång (UI) konfigurerad som universal analog ingång (UAI) kan konfigureras för flera ingångar, eftersom flera sensorer av samma typ kan användas. Universella analoga ingångar (UAI) har endast val för RH-givare (RH), CO₂-givare (CO₂-), Tilluftsfläktreglerare (SAFC) och Frånluftsreglerare (EAFC) kabelanslutna konfigurationer.

Analog ingångars (AI) temperaturgivare får inte konfigureras mer än en gång.

Redan använda och konfigurerade ingångssignaltyper är grå (nedtonade) och är inte tillgängliga för val. Vissa funktioner relaterade till konfiguration av digital ingång (BORTA, PARTY, ELDSTAD, SEMESTER eller VÄDRA) har flera möjliga aktiveringspunkter, via HMI/APP/trådlöst/Modbus (BMS).

Digitala ingångar kan konfigureras till att vara normalt öppna (normalt öppen (NO) eller brytande (normalt stängd (NC)). Standardinställning är normalt öppen (NO). Inte tillgänglig för trådlösa ingångar.

PDM-ingång (pulsdensitetsmodulering) för relativ fuktighetsgivare (RF) på huvudkortet är föradresserad och kan inte ändras.

Tabell 1 Översikt över Ingångskonfigurering

Analoga ingångar	Digitala ingångar	Universella analoga ingångar	Universella digitala ingångar
Ingångstyp Värde Ersättning	Ingångstyp Polaritet: Värde	Ingångstyp Analog typ Värde	Ingångstyp Digital typ Polaritet: Värde

6.7.6.2 Utgång



Konfigurering av utgångar.

Inställningar för analoga, digitala och universella utgångar på moderkortet och anslutningskortet, konfigurering av funktionalitet.

Fläktutgång pulsbreddsmoduleringsignalen (PWM) och triac-utgången finns redan föradresserade till särskilda terminaler och kan inte ändras, alla övriga utgångar är fria för konfiguration av driftsättning. Utgångar kan användas för alla ändamål.

Digitala utgångar begränsas av signaltyp och fysiskt antal anslutningar.

En utgångsfunktion får bara användas en gång. Redan använda och konfigurerade terminaler är gråa (nedtonade) i meny för utgångstyper.

Analoga och digitala utgångar har ett val mellan lägena `Auto/manuell` och ett justerbart värde för `manuell` läge.

Valen för `Manuell` läge överskrider alla systemrelaterade automatiska funktioner. Analogas utgångars manuellt justerbara värden är 0-10 V och digitalas utgångars värden är `på/av`.

Tabell 2 Översikt över utgångskonfiguration

Analoga utgångar	Digitala utgångar
Typ av utgång Auto/manuell Värde	Typ av utgång Auto/manuell Värde

6.7.6.3 Komponenter



Konfiguration av anslutna komponenter.

Värmeväxlare

- Välj typ av värmeväxlare.
Tillgängliga modeller: `Roterande / platt`
- Aktivera eller avaktivera passivhusfunktion om `Roterande` typ av värmeväxlare väljs.
Alternativ: `Ja / Nej`.
- Välj `bypass-spjällets` plats om värmeväxlartypen `platt` är vald. Standardinställningarna är baserade aggregatmodell.
`Tilluft / frånluft`
- Ange typ av ställdon. Standardinställningarna är baserade aggregatmodell.
Räckvidd: `0-10 V / 2-10 V / 10-0 V / 10-2 V`.

Värmare

- Välj typ av värmare. Varje val låser upp ytterligare konfigurationsalternativ. Standardinställningarna är baserade aggregatmodell.
Tillgängliga modeller: `Ingen / Elektrisk / Vatten / växling`.
- Ange typ av ställdon. Standardvärdet är `0-10 V`.
Intervall: `0-10 V / 2-10 V / 10-0 V / 10-2 V`.

- Ställ in cirkulationspumpstemperatur. Standardinställningen är 10°C. Det här alternativet är tillgängligt om vatten / växlings-värmare är vald.
Intervall: 0-20°C.
- Ställ in cirkulationspumpens stoppfördröjning. Standardinställningen är 5 minuter. Det här alternativet är tillgängligt om vatten / växlings-värmare är vald.
Intervall: Av / 1-60 min.

Kylare

- Välj Kylartyp. Varje val låser upp ytterligare konfigurationsalternativ. Standardinställningen är Ingen.
Tillgängliga modeller: Ingen / vatten / kombibatteri.
- Ställ in uteluftstemperaturens förregling. Standardinställningen är 10°C.
Intervall: 0-20°C.
- Ange typ av ställdon. Standardvärdet är 0-10 V
Intervall: 0-10 V / 2-10 V / 10-0 V / 10-2 V.
- Ställ in cirkulationspumpens stoppfördröjning. Standardinställningen är 5 minuter. Det här alternativet är tillgängligt om vatten / växlings-värmare är vald.
Intervall: Av / 1-60 min.

Extraregulator

- Välj typ av extraregulator. Varje val låser upp ytterligare konfigurationsalternativ. Standardinställningen är Ingen.
Tillgängliga modeller: Ingen / Förvärmare / Värmare / kylare.
- Ställ in temperaturbörvärde för extraregulatorn. Standardvärdet är 0°C.
Räckvidd: - 30°C - 40°C.
- Ange P-band. Standardinställningen är 4°C.
Intervall: 1-60°C.
- Ställ in I-tid. Standardinställningen är Av.
Intervall: Av / 1-240 sek.
- Ange typ av ställdon. Standardvärdet är 0-10 V.
Intervall: 0-10 V / 2-10 V / 10-0 V / 10-2 V.
- Ställ in cirkulationspumpstemperatur. Standardinställningen är 0°C.är Auto. Det här alternativet finns tillgängligt om Förvärmarens / Värmarens regulatortyp är vald.
Intervall: 0-20°C.
- Ställ in cirkulationspumpens stoppfördröjning. Standardinställningen är 5 minuter.
Intervall: Av / 1-60 min.

6.7.6.4 Regleringstyp



Konfigurera hur systemet styrs.

Temperaturstyrning

- Konfigurera temperaturregulator. Välj styrningsläge:
Tillgängliga lägen: Temperaturreglering av tilluft / Rumstemperaturreglering / Frånluftsreglering
- Välj temperaturenhet. Standardinställningen är Celsius
Tillgängliga enheter: Celsius / Fahrenheit
- Ange P-band. Standardinställningen är 20°C. Ställ in I-tid. Standardinställningen är 100 sek.
- Konfigurera SATC-split för värmare (0-20 %), värmeväxlare (25-60 %) och kylare (65-100 %) i utgångsinställningarna. Intervall: 0-100 %
- Konfigurera kaskadregleringens börvärde för min. /max. tilluftstemperatur, P-band, I-tid.
Endast tillgängligt för lägena reglering av rumstemperatur och Frånluftsreglering.

ECO-läge

- Konfigurera ECO-lägesinställningar. Ställ in värmarens offset. Standardinställningen är 10°C.
Intervall: 0-10°C.

Fläktstyrning

- Konfigurera luftflöde och fläktinställningar. Välj fläktstyrningstyp (luftflöde). Standardinställning är Manuell (%).
Tillgängliga modeller: Manuell (%) / Manuellt varvtal / Flöde (CAV) / Tryck (VAV) / Extern

Inställning	Manuell	VARVTAL	Flöde (CAV)	Tryck (VAV)	Extern
Luftflödesmät- tenhet.	%	Varvtal	L/s, m ³ /h, cfm	Pa, inwc	%
P-band:	0-100%	0-3000 Varvtal	0-500 Pa Standardinställning 150 Pa		0-100%
I-tid:	AV / 1-240 sek.	AV / 1-240 sek. Standardinställ- ning 50 s	AV / 1-240 sek. Standardinställning 50 s		AV / 1-240 sek.
Luftflödesnivåin- ställningar för varje nivå: MAXIMAL NIVÅ, HÖG NIVÅ, NORMAL NIVÅ, LÅG NIVÅ, MINIMINIVÅ	16-100%	500-5000 Varvtal	Utbud av givare (Luftflödesenhet)		0-100%
Manuellt Fläktstopp - aktivera eller stäng av fläktstopp denna funktion aktiverar manuellt fläktstopp från HMI. Standardinställning är AV.					
Tryckgivare - konfigurera givares spänning förhållande till tryck. Ställ in värdet vid vilket fläktlarm utlöses. Standardinställ- ningen är Ingen	-	-	Tilluftsfläktsregleringsgivare: Tryck vid 0 V: 0-500 Pa, standardinställning 0 Pa tryck vid 10 V: 0-2500 Pa, standardinställningar 500 Pa. Frånluftsfläktsregleringsgivare: Tryck vid 0 V: 0-500 Pa, standardinställning 0 Pa. Tryck vid 10 V: 0-2500 Pa, standardinställningar 500 Pa		-
Ställ in K-faktorn för tillufts- och frånluftsfläkt. Standardinställ- ningarna är baserade på aggregattyp.	-	-	SAK K-faktor : 0-1000 EAF K-faktor : 0-1000	-	-
Utekompensa- tion	Kompensering börjar alltid på fast värde av 0° C. Ställ in utomhustemperaturen för stopp av kompensering och kompensationsvärde för fläkthastighet. Kompensationsstoptemperatur : intervall -25 TILL 0°C, standardinställning 0°C Kompensationsvärde : -50 till 0 %, standardinställning 0%				

Viktigt

Byte av typ av luftflöde ändrar inte P-bandvärdet automatiskt. P-bandvärde måste ändras manuellt efter byte av typ av luftflöde.

Behovsstyrning

Konfigurera inomhusluftens kvalitetsgivare. När givaren/givarna konfigureras aktiveras Behovsstyrnings-funktionen genom att välja läget AUTO på hemskärmen.

- Aktivera eller avaktivera CO₂ givare Standardinställningen är AV.
Ställ in CO₂ -givarens börvärde. Standardinställningen är 800 ppm (delar per miljon). Normal atmosfäriskt CO₂ Koncentrationen är 400 ppm (delar per miljon) Intervall: 100-2000 ppm. (delar per miljon)

Ställ in P-band, standardinställningen är 200 ppm. (delar per miljon) Intervall: 50-2000 ppm. (delar per miljon)

Ställ in tid, Fabriksinställningen är AV. Intervall: AV/ 1-120 sekunder.

- Aktivera eller avaktivera RH-givare. Standardinställningen är AV.
Ställ in fuktbövärdet på sommaren, standardinställningen är 60 %. Intervall: 1-100 %
Ställ in fuktbövärdet på vintern, standardinställningen är 50 %. Intervall: 1-100 %
Ange P-band, standardinställningen är 10 %. Intervall: 1-100 %
Ställ in I-tid, standardinställningen är AV, Intervall: AV/ 1-120 sekunder.
- Välj luftflödesnivå för att förbättra luftkvaliteten. Intervall: Normal / Hög / Max.
- Välj luftflödesnivå för god luftkvalitet. Intervall: Låg / Normal.

Kontroll av RH-överföring



Obs!

Inställningen är endast tillgängligt om värmeväxlartypen ställs in som Roterande. Vi rekommenderar starkt att lämna standardvärden för P-band och I-tid. De bör endast ändras av installatör eller utbildad personal.

- Aktivera eller avaktivera funktionalitet för relativ fuktöverföring. Standardinställningen är på.
- Om Kontroll av RH-överföring är aktiverad, konfigurera:
Bövärdet, standardinställningen är 45% luftfuktighet. Intervall: 1- 100% RH.
Ställ in P-band, standardinställningen är 4 g/kg. Intervall: 1-100 g/kg.
Ställ in I-tid, fabriksinställningen är AV. Intervall: AV/ 1-120 sekunder.

Avfrostningsreglering



Obs!

Inställningen är endast tillgängligt om värmeväxlartypen ställs in som platt.

Aggregatet har automatisk avfrostning, som aktiveras vid risk för isbildning i området runt värmeväxlaren.

- Välj avfrostningsläge. Standardinställningen är Normal.

Mjuk	Torra områden, som lagerlokaler med få människor eller industribyggnader där vatten inte används i tillverkningsprocessen.
Normal	Lägenheter eller hus med normal luftfuktighet. ¹
Hård	Byggnader med mycket hög luftfuktighetsnivå

¹ I nybyggda hus kan högre avfrostningsnivå krävas under den första vinterperioden.

- Ställ in by-pass-plats. Standardinställningen är baserad på aggregatkonfigurationen.
Tilluft / frånluft
- Ställ in förvärmning. Standardinställningen är baserad på aggregatkonfigurationen.
Auto / Fast
På inställningen Fast på förvärmaren kan användaren justera förvärmningsbövärdet manuellt. På inställningen Automatisk på förvärmaren ställs flytande förvärmningsaktiveringens bövärdet in (Stopp av avfrostning vid temperatur +2K).
- Ange om sekundärluft är tillåten. Standardinställningen är AV.
AV / På.

Kylreglering

- Kylåtervinning aktiveras när uteluften är varmare än frånluften och tilluftens temperatur överstiger dess bövärdetemperatur. Det här tillståndet blockerar värmeregleringsprocessen. Aktivera eller avaktivera kylåtervinning. Standardinställningen är på.
Ställ in Kylgräns: Kylåtervinning är tillåtet om frånluftstemperaturen är lägre än uteluftstemperaturen med en inställd gräns (standardinställningen är 2K) och det finns kylbehov.
- Konfigurationsstatus, temperatur och varaktighet av frikyla. Aktivera eller avaktivera frikyla. Standardinställningen är AV.

Ställ in till- och frånluftfläktnivåer under frikyla. Standardinställningen är Normal. Intervall: Normal / Hög / Max.

Ställa in startförhållande. Dagstemperatur utomhus för aktivering, standardinställning är 22°C. Intervall: 12-30°C.

Statiska Stoppvillkor: Frånlufts-/rumstemperatur, standardinställning är 18°C. Övre temperaturgräns utomhus, standardinställning är 23°C. Undre temperaturgräns utomhus är 12°C. Start- och stopptid.

6.7.6.4.1 Hitta Varvtal för önskat luftflöde

Det är nödvändigt att ställa in fläktvarvtal (varv per minut) för varje luftflödesnivå för att reglera luftflödet genom att ändra fläkthastigheten. Fläkthastighet kan variera för varje hushåll på grund av aggregatstorlek, kanalsystem och systemtryck. För att hitta lämplig fläkthastighet, måste externa verktyg användas på Systemairs webbplats.

1. Gå till Systemairs webbplats och hitta ditt aggregat.
2. Gå till fliken Diagram och skriv in önskade luftflödesvärden i l/s eller m³/h, m³/s eller cfm för till- och frånluft. Ingångstryckfall i kanalsystemet (om detta värde är okänt, skriv in 100 Pa för både till- och frånluft)

Air flow	Air flow (Supply)	<input type="text" value="60"/>	<input type="text" value="m³/h"/>
	Air flow (Extract)	<input type="text" value="60"/>	
Pressure drop duct system	External pressure (Supply)	<input type="text" value="100"/>	<input type="text" value="Pa"/>
	External pressure (Extract)	<input type="text" value="100"/>	

Fig. 4 Exempel på luftflöde och externt tryckkurval

3. Se beräknade hastighetsvärden i varv per minut (varvtal) för både tilluft och frånluft i tabellen nedan diagram.

Power	14,0	13,3 W
Speed	<input type="text" value="1751"/>	<input type="text" value="1640"/>
SEP (clean filters)	1.67	1.67
		r.p.m.
		W/(m³/s)

Fig. 5 Exempelhastighet för till- och frånluft.

4. Använd denna procedur för att hitta fläkthastigheten för alla luftflödesnivåer: MINIMINIVÅ, LÅG, NORMAL NIVÅ, HÖG NIVÅ, MAXIMAL NIVÅ.
5. Slutligen, på manöverpanelen gå till menyn Servicedär du anger ditt lösenord, gå sedan till Styr och reglering → Fläktstyrning. Välj varvtal som typ av luftflöde och ange i undermenyn Luftflödesnivåinställningar de beräknade fläkthastighetsvärdena för varje nivå.

6.7.6.5 Användarlägen



Ställ in luftflödesnivå, varaktighet och offset för varje användarläge.

Ställ in till- och frånluftfläktnivåer, standard varaktighet och temperatur-offset som är tillgängliga för användarlägen:

- Bortaläge
- Centraldammsugare
- Spiskåpa
- Party
- Eldstad
- Semester
- Vädra

6.7.6.6 Kommunikation



Konfigurera Modbus och trådlösa inställningar

Modbus

- Ställ in MODBUS-adress: Standardinställning är 1.
- Ställ in baudhastighet. Standardinställning är 19200
- Ställ in paritet. Standardinställningen är Ingen. Intervall: Ingen / Jämn / Udda.

- Ställ in stoppbitar. Standardinställning är 2. Intervall: 1-2
- Visar Smartly-Gateway-tillstånd.

HMI

- Visar kommunikationsinformation för HMI. Modbus-anordning nummer (1- 10) och Modbusupphörande: Aktiv/inaktiv.

6.7.6.7 Loggar

Information om larm, fläktar och parametrar lagras i `Loggar`-menyn.

Fläktnivåer

- Tidräknare för varje tilluftsfläktnivås varaktighet visas. Räknad och total tid. Återställ räknad tiden.

Nivå 1: 0 %



Nivå 2: 1-29 %

Nivå 3: 30-44 %

Nivå 4: 45-59 %

Nivå 5: 60-100 %

Parametrar

- Välj parametertyp och kan skapa ett diagram baserat på lagrade data . Exportera parameterdata genom att röra pilknappen . (Endast tillgängligt i mobil applikation)

6.7.6.8 Enhetssäkerhetskopior

I det här menyn är det möjligt att spara och återställa användar- och fabriksinställningar.

Användarsäkerhetskopior

- Tryck på `SPARA` för att spara aktuell konfiguration och parametrar.
Tryck på `ÅTERSTÄLL` för att återställa senast sparad användarkonfiguration och parametrar

Fabriksinställningar

- Tryck på `ÅTERSTÄLL` för att återställa fabriksinställningarna och parametrarna. Detta kommer också överskriva ändrat lösenord.

Programvaruversioner

Visar aktuell version av huvudkretskortet, Internetåtkomstmodulen och HMI.

- Tryck på `PROGRAMVARUUPPDATERING` för att uppdatera programvaran om det finns en nyare version.

6.7.6.9 Lösenordsinställningar

Servicenivån är alltid låst med ett lösenord. Andra menynivåer har ett separat tillval för låsning. Om lösenordskrav är aktiverat för olika menynivåer låses dessa upp med administratörlösenordet.

Välj vilka menyer som ska vara låsta.

6.7.7 Hjälp

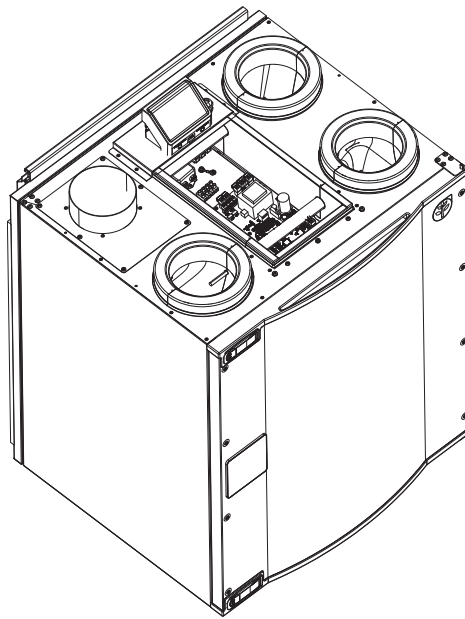
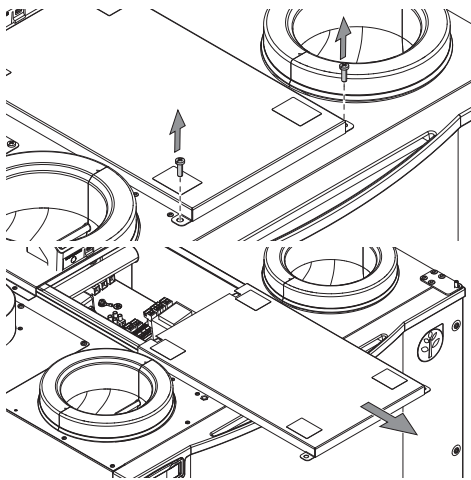
FRÅGOR OCH SVAR, felsökning av larm och kontaktinformation för support tillhandahålls i denna meny.

- Servicepartner - information om servicepartner.
 - Företag
 - Telefon
 - Hemsida

- E-post
- Användarlägen- en detaljerad beskrivning av alla användarlägen.
- Funktioner- en detaljerad beskrivning av de olika funktionerna.
- Larm- en detaljerad beskrivning av alla larm.
- Felsökning- information om alla möjliga funktionsfel.

7 Elanslutning

SAVE VTC 200 levereras med all invändig kabeldragning färdig. Kopplingsboxen sitter upptill på aggregatet, bakom en täckplatta.



7.1 Huvudkortets planritning

SAVE VTC 200 har inbyggd styrning och invändiga kablar.

Figuren visar huvudkretskortet. Närmare uppgifter finns i elschemat.

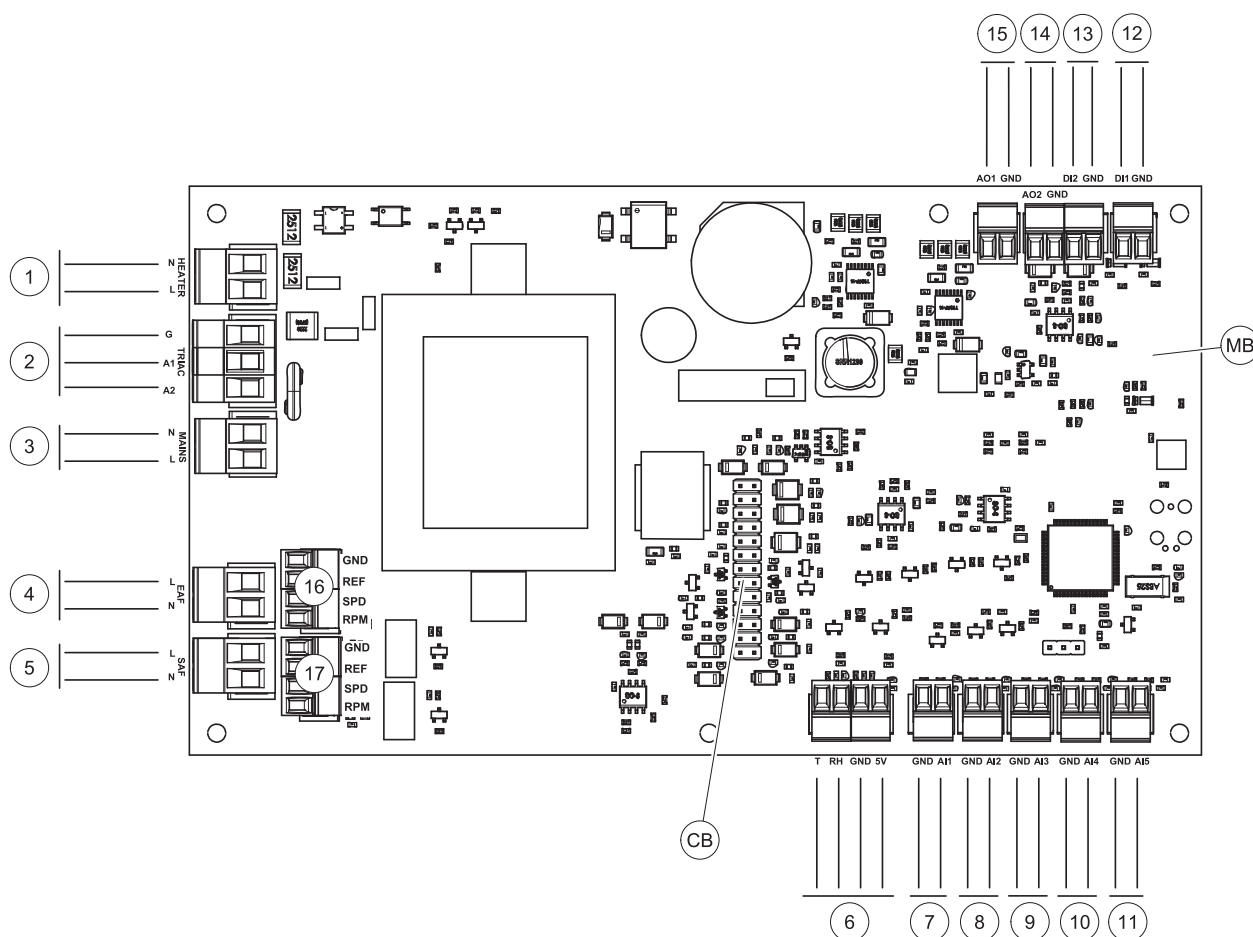


Fig. 6 Huvudkretskortet anslutningar

Pos.	Beskrivning
MB	Huvudkretskort
CB	Anslutning till extern kopplingsbox
1	Plintar för värmare
2	Plintar för en TRIAC
3	Plintar för nätanslutning
4	Plintar för strömförsörjning av frånluftsfläkt
5	Plintar för strömförsörjning av tilluftsfläkt
6	Plintar för intern relativ fuktighet/ temperaturgivare
7	Analog ingång 1 - Uteluftsgivare
8	Analog ingång 2 - Tilluftsgivare
9	Analog ingång 3 - fritt konfigurerbar
10	Analog ingång 4 - fritt konfigurerbar/överhettningstemperaturgivare (för aggregat med värmare)
11	Analog ingång 5 - fritt konfigurerbar
12	Digital ingång 1 - Rotationsvakt (givare (VSR-, VT- aggregat)/Dämparsignal (VTC-aggregat)
13	Digital ingång 2 - fritt konfigurerbar/fläkthåpa (VTR 150/K-aggregat)
14	Analog utgång 2 - fritt konfigurerbar/elvärmaregulator (VTC 700-aggregat)
15	Analog utgång 1 - Rotor för värmeväxlare (VSR, VTR-aggregat)/Spjällreglering (VTC-aggregat)

Pos.	Beskrivning
16	Plintar för varvtalsreglering av frånluftsfläkt
17	Plintar för varvtalsreglering av tilluftsfläkt

7.2 Externa anslutningar (anslutningskort)

Externa anslutningar till huvudkretskortet görs via anslutningskortet som är placerat på utsidan av aggregatet.

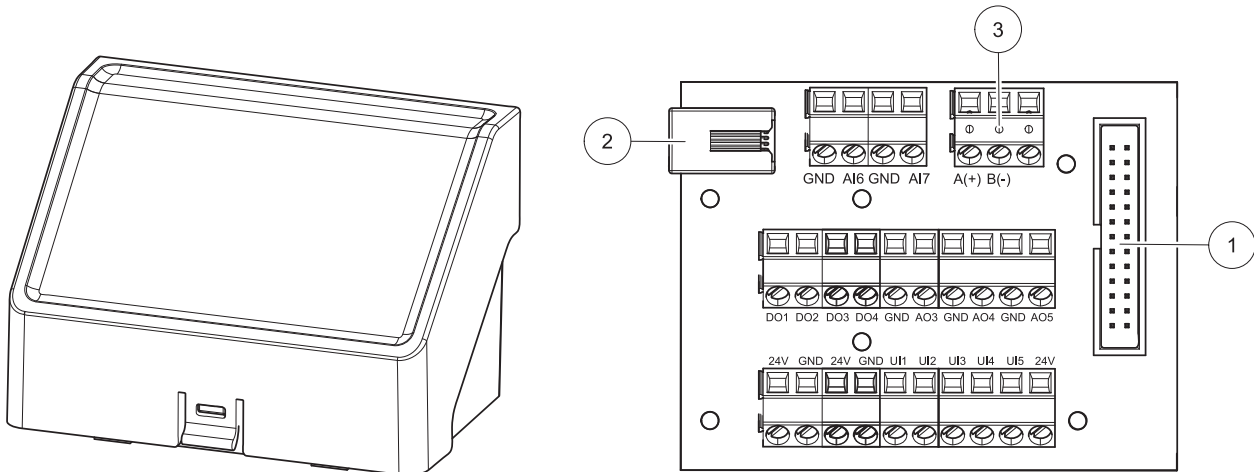


Fig. 7 Extern kopplingsdosa och kort

Pos.	Beskrivning
1	Anslutning till huvudkretskortet
2	Anslutning för extern manöverpanel (HMI) eller internetåtkomstmodul (IAM)
3	Modbus RS485-anslutning
AI6-7	Fritt konfigurerbar analog ingång. Ingen/Val av typ av ingång i HMI.
DO1-4	Fritt konfigurerbar digital utgång. Ingen/Val av typ av utgång i HMI.
AO3-5	Fritt konfigurerbar analog utgång. Ingen/Val av typ av utgång i HMI. Ställdon typ 0- 10V, 10-0 V, 2-10V, 10-2V.
UI1-5	Fritt konfigurerbar universell ingång. Kan konfigureras för att fungera som analog ingång (0- 10V) eller som digital ingång (24 V). Ingen/Val av typ av ingång i HMI (NC- eller NO-polaritet).
24V	Maximal ström 200mA vid 24 V DC + -10 %.

8 Innan systemet startas

När installationen är klar bör följande kontrolleras:

- att aggregatet har installerats enligt med anvisningarna
- Att alla kablar har dragits korrekt
- att alla ute- och avluftsspjäll samt ljuddämpare är installerade och att kanalsystemet är korrekt anslutet till aggregatet
- att alla kanaler är tillräckligt isolerade och har installerats enligt gällande krav och föreskrifter
- Att intaget för utomhusluft är placerat med tillräckligt avstånd till föroreningskällor (utblås från köksfläkt, centraldammsugare eller liknande)
- Att all extern utrustning är ansluten
- att aggregatet är korrekt konfigurerat och driftsatt
- Att inställningarna för veckoprogram och luftflöde är korrekt gjorda.

9 Service

9.1 Varning



Fara

- Säkerställ att spänningsmatningen är bruten före underhållsarbete och elarbete.
- Arbeta med elektriska anslutningar och underhåll får endast utföras av behörig personal och i enlighet med gällande krav och föreskrifter.



Varning

- Denna produkt får endast användas av en person som har lämplig kunskap eller utbildning inom detta område eller står under överinseende av en person med lämpliga kvalifikationer.
- Se upp för vassa kanter vid installation och underhåll. Använd skyddshandskar.



Varning

- Det dröjer något innan alla rörliga delar stannat helt efter att aggregatet kopplats bort från elnätet – risk för personskada.

Viktigt

- Aggregatet och hela ventilationssystemet ska installeras av behörig personal och i enlighet med gällande krav och föreskrifter.
- Systemet bör ständigt vara i gång och får bara stoppas vid underhåll/service.
- Anslut inte torktumlare till ventilationssystemet.
- Kanalanslutningar/kanaländar ska vara täckta vid förvaring och installation.
- Kontrollera att alla filter är monterade innan du startar aggregatet.

9.2 Internal components

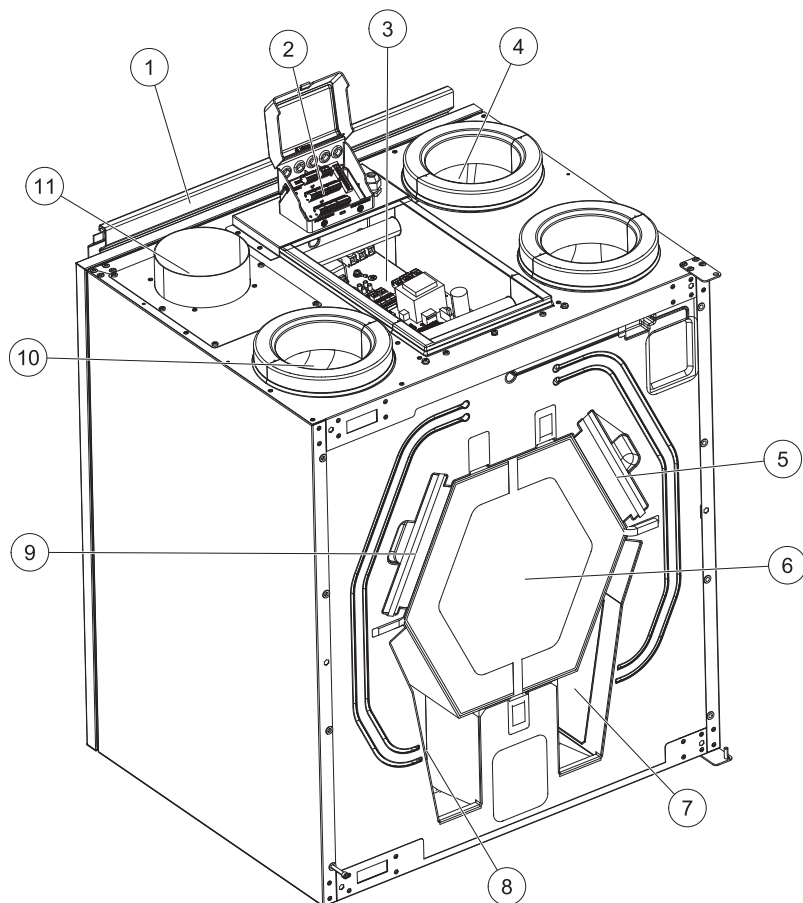


Fig. 8 Internal components

Position	Beskrivning
1	Fäste
2	Externa anslutningar
3	Huvudkretskort
4	Givare, uteluftstemperatur
5	Filter, tilluft
6	Värmeväxlare
7	Fläkt för frånluft
8	Fläkt för tilluft
9	Filter, frånluft
10	Temperaturgivare för tilluft
11	Relativ fuktighet/Temperaturgivare för frånluft

9.2.1 Komponentbeskrivning

9.2.1.1 Fläktar

Fläktarna har ytterrotormotorer av EC-typ, som individuellt kan regleras steglöst (16–100 %). Motorlagren är permanentmorda och underhållsfria. Det går att ta bort fläktarna för rengöring. Mer information finns i Användarhandboken.

9.2.1.2 Filter

De fabriksmonterade filtren är av filterkvalitet G4 för tilluftsfilteret och G4 för frånluftsfilteret. Filtren måste bytas ut när de blivit smutsiga. Nya filtersatser kan beställas från montören eller lämplig återförsäljare.

Filter av kvalitet F7 kan användas för tilluftsfiltrering.

Filtertypen är utmärkt upptill på filtret.

9.2.1.3 Värmeväxlare

SAVE VTC 200 har en motströmsvärmeväxlare. Det innebär att den önskade tilluftstemperaturen vanligtvis kan upprätthållas utan att extra värme behöver tillföras.

9.2.1.4 Huvudkretskort

Huvudkretskortet styr alla funktioner och aggregatet.

Det går att ansluta externa tillbehör till de fria terminalerna på huvudkretskortet.

9.2.1.5 Kopplingsdosa

En anslutningsdosa placeras utanför aggregatet. Den innehåller anslutningskort. Alla externa tillbehör kan anslutas till aggregatet via anslutningskort med fritt konfigurerbara terminaler.

9.2.1.6 Temperaturgivare

Aggregatet levereras med fyra temperaturgivare (NTC, 10 kΩ vid 25 °C) som är placerade inuti motsvarande luftkammare.

Givarna är anslutna till huvudkretskortet. Närmare uppgifter finns i elschemat.

9.2.1.7 Fuktighetsgivare

Givare för relativ luftfuktighet (RH) ingår i aggregatet från fabriken och är placerad i frånluftskammaren.

Givaren är ansluten till huvudkretskortet. Närmare uppgifter finns i elschemat.

10 Felsökning

Om det uppstår problem bör du alltid kontrollera nedanstående innan du kontaktar en servicetekniker.

Problem	Åtgärd
Fläktarna startar inte.	<ol style="list-style-type: none"> 1. Kontrollera HMI för larm. 2. Kontrollera att alla säkringar och snabbkopplingar är anslutna (matningen för huvudströmmen och snabbkopplingarna för till- och frånluftsfläktarna). 3. Kontrollera att veckoprogrammet är PÅ och körs i AUTOMATISKT läge. Veckoprogrammet kan vara i AV läge med luftflödet satt till AV (kapitel 6.7.3).
Minskat luftflöde.	<ol style="list-style-type: none"> 1. Kontrollera HMI för larm. Vissa larm kan minska luftflödet till LÅG om de är aktiva. 2. Aggregatet kan vara i avfrostningsläge. Det här minskar fläkthastigheten, och i vissa fall kan det stänga av tilluftsfläkten helt under avfrostningscykeln. Fläktarna återgår till normaldrift när avfrostningen är klar. Det bör finnas en avfrostningsfunktionensikon synlig i appen eller på HMI-hemsidan när avfrostningen är aktiv. 3. Om utomhustemperaturen är under 0°C (Uteluftstempgivare (OAT) mäter < 0°C) så kan luftflödeskompenseringsfunktionen aktiveras (om den är aktiverad att välja). Fläkthastigheten (tillufts- eller tilluft-/frånluftsfläktar) minskar linjärt för att sänka flödet av kall uteluft vid sjunkande utetemperatur. 4. Kontrollera så att tillfälligt användarläge som minskar luftflöde inte är aktiverat, vid till exempel BORTA, SEMESTER, osv. Kontrollera även digitala ingångar CENTRALDAMMSUGARE och spiskåpa. 5. Kontrollera luftflödesinställningen i HMI. 6. Kontrollera veckoprogrammesinställningar (kapitel 6.7.3). 7. Kontrollera filtren. Behöver filtren bytas ut? 8. Kontrollera don/ventilgaller. Behöver dona/ventilgallrena rengöras? 9. Kontrollera fläktarna och värmeväxlarblocket. Behövs rengöring? 10. Kontrollera om byggnadens luftintag på uteluftsidan eller luftutblås på avluftsidan är igensatta. 11. Kontrollera om de synliga ventilationskanalerna är skadade och om det finns ansamlingar av damm eller smuts i dem. 12. Kontrollera öppningar i don/galler.
Det går inte att styra aggregatet (styrfunktionerna har hakat upp sig).	<ol style="list-style-type: none"> 1. Återställ styrfunktionerna genom att bryta strömförsörjningen och vänta i 10-30 sekunder. 2. Kontrollera den modulära kontaktanslutningen mellan manöverpanelen och huvudstyret.

Problem	Åtgärd
Låg tilluftstemperatur	<ol style="list-style-type: none"> 1. Kontrollera om det visas några larm på displayen. 2. Kontrollera de aktiva användarfunktionerna på HMI-skärmen för att se om Avfrostningsfunktionen är igång. 3. Kontrollera vad tilluftstemperaturen är satt till i HMI. 4. Kontrollera om ECO-läget är aktiverat i HMI (det är en energibesparande funktion och hindrar värmaren från att aktivera). 5. Kontrollera om användarlägena SEMESTER, BORTA eller PARTY aktiveras i HMI eller via en fast ansluten koppling. 6. Kontrollera de analoga ingångarna i servicemenyn för att verifiera att temperaturgivarna fungerar som de ska. 7. Om elektriskt eller annat eftervärmningsbatteri är installerat: kontrollera att överhettningsskyddets termostat fortfarande är aktiv. Återställ den, vid behov, genom att trycka på den röda knappen på framsidan av den elektriska eftervärmarens plåt. 8. Kontrollera om frånluftsfiltret måste bytas. 9. Kontrollera om ett eftervärmningsbatteri är anslutet till aggregatet. Om det är mycket kallt ute kan det vara nödvändigt att ha ett elektriskt- eller vattenvärmebatteri. Ett eftervärmningsbatteri kan införskaffas som tillbehör.
Oljud/vibrationer	<ol style="list-style-type: none"> 1. Rengör fläkthjulen. 2. Kontrollera att skruvarna som håller fast fläktarna är ordentligt åtdragna. 3. Kontrollera att de vibrationsdämpande listerna sitter fast på monteringsfästet och på enhetens baksida. 4. Kontrollera att rotorremmen inte slirar om aggregatet har roterande värmeväxlare.

11 Tillbehör

SAVE VTC 200 Har många tillgängliga tillbehör som kan användas för att utöka enhetens funktion och öka komfortnivån.

Rekommenderade tillbehör kan alltid hittas på Systemairs webbplats www.systemair.com Genom att söka på artikelnummer eller på namnet av önskat tillbehör.

11.1 Internetåtkomsmodul (IAM)

Internetåtkomsmodulen är en anordning som gör det möjligt att ansluta till enheten och styra den via en mobil applikation eller direkt från datorn och få automatiska uppdateringar.

Molnet är en medlare mellan användaren och enheten. För att få tillgång till din enhet via molnet, måste den vara ansluten till internet via Internetåtkomsmodulen.



Internetåtkomsmodulen (IAM) ska anslutas till anslutningsplattan (CB) och därefter via WiFi eller Ethernet-kabel till Internet-inkörsport (router).

Mer information finns i handboken som medföljer tillbehöret.

Komponent/produkt - artikelnummer:

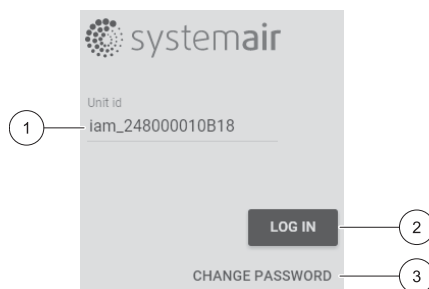
- Internetåtkomsmodul (IAM) - 211243

11.1.1 Mobil applikation och inloggning

En mobil applikation för att få tillgång till din enhet via internet kan laddas ner från Google Play eller App Store.

När programmet är installerat på din smartphone och IAM är korrekt ansluten:

1. Startar programmet. På inloggningskärmen (position. 1) Ange din unika ID-nummer som finns på etiketten av baksidan av din IAM.
2. Tryck på knappen LOGGA IN (position. 2).
3. När du ansluter till din IAM för första gången ställer du in ett eget unikt lösenord. På nästa menyskärm anger du ditt nya lösenord och trycker på ÄNDRA LÖSEWORD (position. 3).
4. Bekräfta ändring genom att trycka på IAMs aktiveringsknapp i 2-3 sekunder.
5. Du kan nu logga in med ditt nya lösenord.

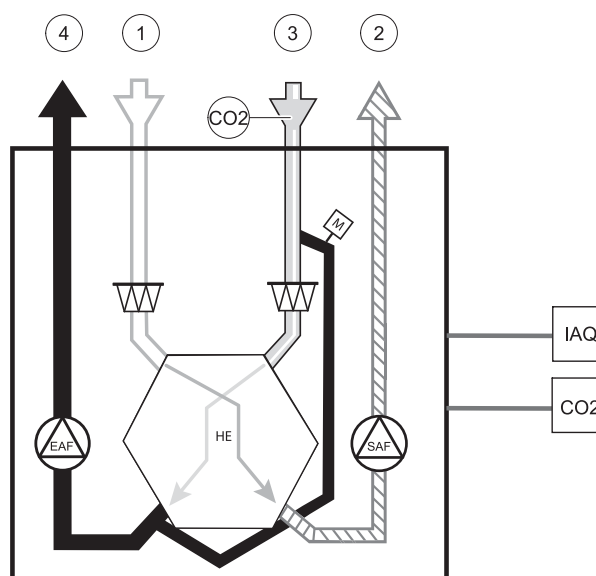


11.2 Inomhusluftens kvalitetsgivare



Inomhusluftens kvalitetsgivare är (IAQ) och CO₂, Relativ luftfuktighets- och temperaturöverförare som måste installeras antingen i frånluftskanalen eller rummet beroende på vilken typ av sändare det är.

- IAQ - inomhus luftkvalitetsgivare (CO₂, RH och temperatur)
- CO₂ - CO₂ Kanalgivare
- 1 - Uteluft
- 2 - Tilluft
- 3 - Frånluft
- 4 - Avluft



Komponent/produkt - artikelnummer:

- Systemair-1-CO₂-rörgivare - 14906
- Systemair-E CO₂-givare - 14904
- Rumsgivare 0-50 C (temperatur) - 211525
- Systemair-E CO₂-RH-temperatur - 211522

Installation och anslutning

1. Installera IAQ-givare i antingen kanalen eller rummet beroende på överföringstypen.
2. Anslut CO₂ Givare till alla lediga universella analoga ingångar (UI) på anslutningskortet.
3. Om IAQ-givaren innehåller relativ luftfuktighetsöverförare:
Anslut den till valfri ledig universell analog ingång (UI) på anslutningskortet.
4. Om IAQ-givaren innehåller rumstemperaturtransmitter:
Anslut den till valfri ledig analog ingång (AI) på anslutningsplattan (endast AI6 och AI7 finns tillgängliga på anslutningskortet).

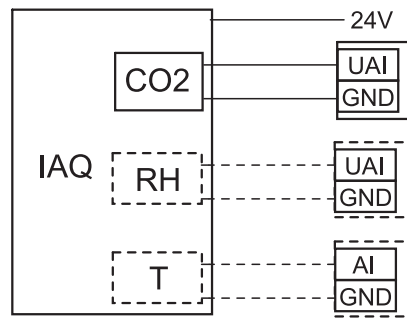


Fig. 9 IAQ-anslutningar

Konfiguration

1. Gå till *servicemenyn*.
2. Ange lösenord (standard 1111).
3. Konfiguration av CO₂ och/eller givare för relativ luftfuktighet: Gå till *ingångsmenyn*. Välj fliken *UNIVERSELL*. Välj universell ingång som givaren är ansluten till. Exempelvis, om den ansluten till UI4 på anslutningskortet, ska du därefter välja *UNIVERSELL INGÅNG 4*. Välj signaltyp som *Analog ingång* och välj givartyp från lista av ingångstyp: *RH-givare (RH)* och/eller *CO₂-givare (CO₂-)*.
4. Konfigurera rumstemperaturgivare: Gå till *ingångsmenyn*. Välj fliken *ANALOG*. Välj den analoga ingången som givaren är ansluten till. Exempelvis, om den är ansluten till AI6 på anslutningskortet, så väljer du därefter *ANALOG INGÅNG 6*. Välj ingångstyp till *rumsluftstemp.givare (RAT)*.

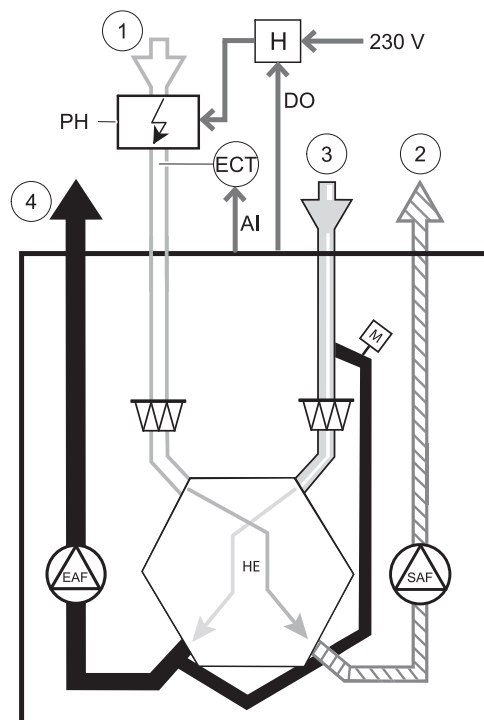
11.3 Temperaturreglering

11.3.1 Elektrisk kanalfövärmare



Elektriska fövärmare kan installeras i uteluftskanalen för fövärmning av uteluften innan den når aggregatet och förhindrar isbildning i värmexlaren.

- PH - elektrisk fövärmare
- ECT - extra kontroll för temperaturgivare
- H - kontaktor
- 1 - Uteluft
- 2 - Tilluft
- 3 - Frånluft
- 4 - Avluft



Komponent/produkt - artikelnummer:

- CB 125-0,6 230 V/1 kanalvärmare - 5289
- CB 125-1,2 230 V/1 kanalvärmare - 5290
- CB 125-1,8 230 V/1 kanalvärmare - 5377
- Kanaltemperaturgivare (ECT) - 211524
- Kontaktor B6 30-10 220-240 V 40 - 201519

Installation och anslutning

1. Installera elektrisk förvärmare med minst 100 mm avstånd från aggregatet i uteluftskanalen. Kontaktor används för att reglera förvärmaren. Anslut kontaktor till valfri ledig digital utgång.
2. Anslut förvärmare och strömförsörjning till kontaktorn.
3. Anslut extra kontroll för temperaturgivare (ECT) till vilken som helst analog ingång.

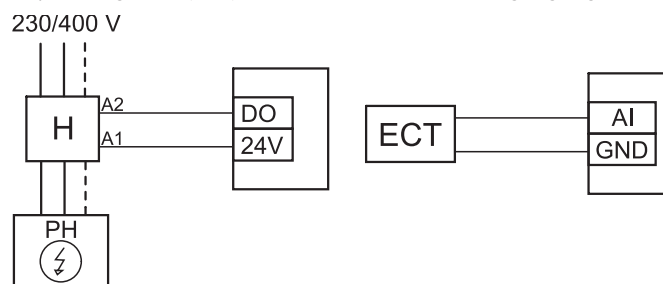


Fig. 10 Förmärmaranslutningar

Konfiguration

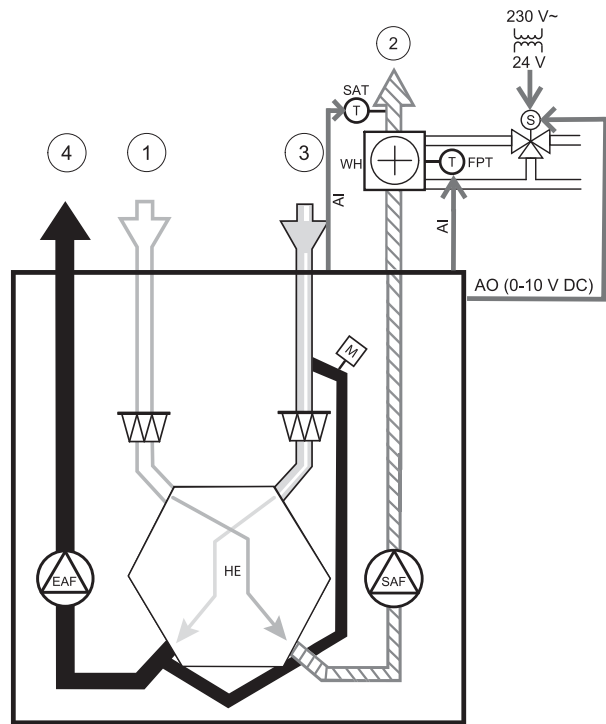
1. Gå till *servicemenyn*.
2. Ange lösenord (standard 1111)
3. Gå till *menyn komponenter*, välj *menyn Extra kontroll* och välj läget *Förmärmar*. Förmärmarens börvärde kan ställas in i samma meny. Ställ in avancerade inställningar om det behövs.
4. Konfigurera anslutning av förvärmning. Gå till *servicemenyn*. Välj *Utgångsmenyn*. I nästa meny välj fliken *DIGITAL*. Välj vilken digital utgång som förvärmaren ska vara ansluten till. Exempelvis, om den ansluts till DO3 på anslutningskortet, så väljer du sedan *DIGITAL UTGÅNG 3* och väljer *Stegkopplare Y4 extra kontroll* från utgångstylistan.
5. Konfigurera extra kontroll för temperaturgivare. Gå tillbaka till *ingångsmenyn*. Välj fliken *ANALOG*. Välj den analoga ingång som den extra kontrolltemperaturgivaren är ansluten till. Exempelvis, om den är ansluten till AI6 på anslutningskortet så väljer du därefter *ANALOG INGÅNG 6* och väljer *extra kontrolltemperaturgivare (ECT)* från listan av ingångstyper.

11.3.2 Kanalvattenvärmare



En kanalvattenvärmare ska installeras i tilluftskanalen.

- WH- Vattenvärmebatteri
- FPT- Givare för frysskydd
- SAT- Temperaturgivare för tilluft
- S - ställdon för ventil
- 1 - Uteluft
- 2 - Tilluft
- 3 - Frånluft
- 4 - Avluft



Komponent/produkt - artikelnummer:

- VBC 125-2 Vattenvärmebatteri (2 rows) – 5457
- VBC 125-3 Vattenvärmebatteri (3 rows) – 9839
- VAZ4 24A ställdon 0-10 V (S) - 9862
- ZTV 15-0,4 2-vägventil - 9829
- ZTV 15-0,6 2-vägventil - 6571
- ZTR 15-0,4-ventil 3-vägs - 9670
- ZTR 15-0,6-ventil 3-vägs - 6573
- Kanalgivare -30-70C (SAT) - 211524
- Ytsensor -30-150C (FPT) - 211523
- PSS48 Transformator 24 V - 204385

Installation och anslutning

1. Installera vattenvärmare i kanalen. Anslut rör, 2/3-vägs ventil och ställdon.

Viktigt

Använd INTE 24V DC kraftutgång från anslutningskortet för ventilställdon.

2. Anslut ställdon (S) till valfri ledig analog utgång.
3. Frysskyddsgivaren (FPT) ska spännas fast på en yta på returvattenledningen. Anslut FPT-givaren till valfri ledig analog ingång.
4. Intern givare för tilluftstemperatur (SAT, standardanslutning AI2 på huvudkretskortet) ska ersättas med en kanaltemperaturgivare som kan beställas som tillbehör. En kanaltemperaturgivare måste installeras i kanalen efter vattenvärmare: Anslut kanaltemperaturgivare istället för den inre tilluftstemperaturgivaren (AI2).



Obs!

En kanaltemperaturgivare kan anslutas till de analoga ingångarna 6-7 på anslutningskortet för bättre åtkomst när den inre tilluftstemperaturgivaren är avaktiverad i kontrollpanelen. Sedan behöver temperaturgivaren omkonfigureras till en universell analog ingång.

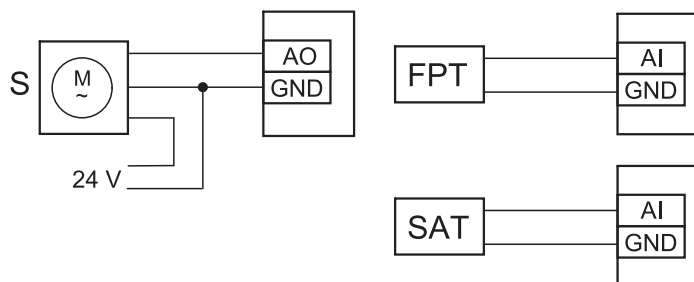


Fig. 11 Vattenvärmaranslutningar

Konfiguration

1. Gå till *servicemenyn*.
2. Ange lösenord (standard 1111)
3. Aktivera ställdonet. Gå till *menyn komponenter*, välj *Värmare*-menyn och välj typen vatten. Välj typ av ställdonsspänning. Ställ in avancerade inställningar om det behövs.
4. Konfigurera anslutningen till vattenvärmaren. Gå till *servicemenyn*. Välj *Utgångsmenyn*. I nästa meny välj fliken *ANALOG*. Välj den analoga utgången som vattenvärmaren är ansluten till. Exempelvis, om den ansluts till AO3 på anslutningskortet, så väljer du därefter *ANALOG UTGÅNG 3* och välj *Y1-värme* från listan över typer av utgångar.
5. Konfigurera frysskyddsgivaren (FPT). Gå tillbaka till *ingångsmenyn*. Välj fliken *ANALOG*. Välj den analoga ingången som frysskyddsgivaren är ansluten till. Exempelvis, om den är ansluten till AI6 på anslutningskortet, så väljer du därefter *ANALOG INGÅNG 6* och väljer *frysskyddstemperaturgivare (FPT)* från listan över ingångstyper.
6. Eftersom en kanaltemperaturgivare kan ersätta den inre sensorn för tilluftstemperatur, behöver den inte konfigureras om.



Obs!

En kanaltemperaturgivare kan anslutas till de analoga ingångarna 6-7 på anslutningskortet för bättre åtkomst när den inre tilluftstemperaturgivaren är avaktiverad i kontrollpanelen. Sedan behöver temperaturgivaren omkonfigureras till en universell analog ingång.

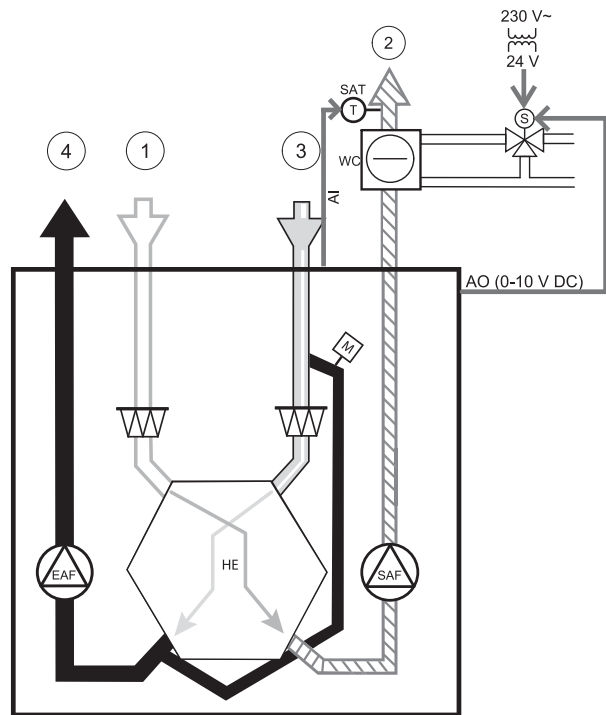
7. Vattenvärmare och dess komponenter är nu konfigurerade.

11.3.3 Kanalvattenkylare



En kanalvattenkylare ska installeras i tilluftskanalen för att förse lägenheten med nerkyld luft.

- WC - vattenkylbatteri
- SAT- Temperaturgivare för tilluft
- S- Ventilställdon
- 1 - Uteluft
- 2 - Tilluft
- 3 - Frånluft
- 4 - Avluft



Komponent/produkt - artikelnummer:

- CWK 125-3-2,5 Kanalkylare, omkrets - 30021
- RVAZ4 24A ställdon 0-10V (S) – 9862
- ZTV 15-0,4 2-vägventil - 9829
- ZTV 15-0,6 2-vägventil - 6571
- ZTR 15-0,4-ventil 3-vägs - 9670
- ZTR 15-0,6-ventil 3-vägs - 6573
- Kanalgivare -30-70C (SAT) - 211524
- PSS48 Transformator 24 V - 204385

Installation och anslutning

1. Installera en kanalvattenkylare i kanalen. Anslut rör, 2/3-vägs ventil och ställdon.

Viktigt

Använd INTE 24V DC kraftutgång från anslutningskortet för ventilställdon.

2. Anslut ställdon (S) till valfri ledig analog utgång.
3. Intern givare för tilluftstemperatur (SAT, standardanslutning AI2 på huvudkretskortet) ska ersättas med en kanaltemperaturgivare som kan beställas som tillbehör. En kanaltemperaturgivare måste installeras i kanalen före vattenvärmen: Anslut kanaltemperaturgivare istället för den interna givaren för tilluftstemperatur.



Obs!

En kanaltemperaturgivare kan anslutas till de analoga ingångarna 6-7 på anslutningskortet för bättre åtkomst när den inre tilluftstemperaturgivaren är avaktiverad i kontrollpanelen.

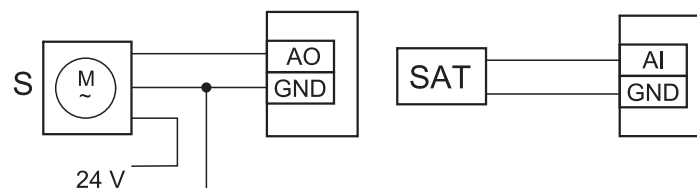


Fig. 12 Kanalkylaranslutningar

Konfiguration

1. Gå till *servicemenyn*.
2. Ange lösenord (standard 1111)
3. Aktivera ställdonet. Gå till *menyn komponenter*, välj *Kylare*-menyn och välj typen *vatten*. Välj typ av ställdonsspänning. Ställ in avancerade inställningar om det behövs.
4. Konfigurera kanalkylarens anslutning. Gå till *servicemenyn*. Välj *Utgångsmenyn*. I nästa meny välj fliken *ANALOG*. Välj den analoga utgången som vattenkylaren är ansluten till. Exempelvis, om den ansluts till A03 på anslutningskortet, så väljer du därefter *ANALOG UTGÅNG 3* och väljer *Y3-KY1a* från listan över utgångstyper.
5. Eftersom en kanaltemperaturgivare kan ersätta den inre sensorn för tilluftstemperatur, behöver den inte konfigureras om.



Obs!

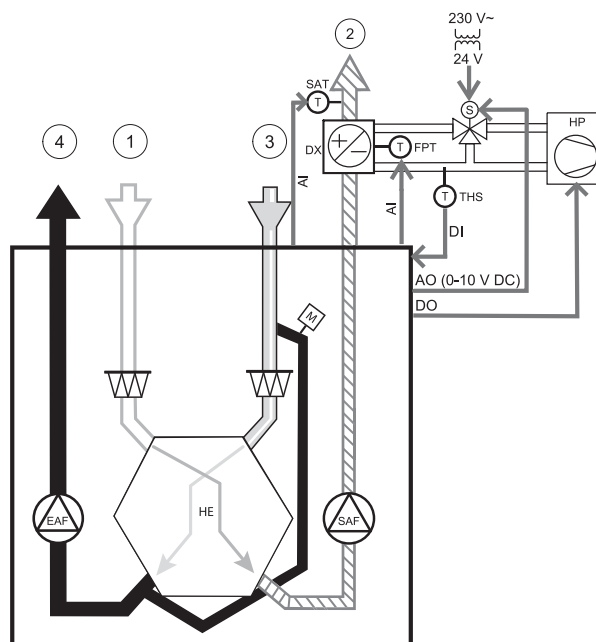
En kanaltemperaturgivare kan anslutas till de analoga ingångarna 6-7 på anslutningskortet för bättre åtkomst när den inre tilluftstemperaturgivaren är avaktiverad i kontrollpanelen. Sedan behöver temperaturgivaren omkonfigureras till en universell analog ingång.

6. Kanalkylaren och dess komponenter är nu konfigurerade.

11.3.4 Kombibatteri (DX)

Kombibatteri (DX) kan användas till både uppvärmning och kylning beroende på behov.

- DX- Kombibatteri
- FPT - frysskyddsgivare (valfri)
- SAT- Temperaturgivare för tilluft
- THS - termostat som ger feedback från ledningen om rätt temperatur är tillgänglig för uppvärmning/kylning (tillval)
- HP- värmepump (eller andra anordningar för uppvärmning och kylning)
- S - ställdon för ventil
- 1 - Uteluft
- 2 - Tilluft
- 3 - Frånluft
- 4 - Avluft



Komponent/produkt - artikelnummer:

- RVAZ4 24A ställdon 0-10V (S) – 9862
- ZTV 15-0,4 2-vägventil - 9829
- ZTV 15-0,6 2-vägventil - 6571
- ZTR 15-0,4-ventil 3-vägs - 9670
- ZTR 15-0,6-ventil 3-vägs - 6573
- Kanalgivare -30-70C (SAT) - 211524
- Ytsensor -30-150C (FPT) - 211523
- PSS48 Transformator 24 V - 204385

Installation och anslutning

1. Installera vattenvärmare i kanalen. Anslut rör, 2/3-vägs ventil och ställdon.

Viktigt

Använd INTE 24V DC kraftutgång från anslutningskortet för ventilställdon.

2. Anslut ställdon (S) till valfri ledig analog utgång.
3. Anslut kompressorn eller annan enhet till valfri ledig digital utgång och till 24 V.
4. Frysskyddsgivaren (FPT) ska spännas fast på en yta på returvattenledningen. Anslut FPT-givaren till valfri ledig analog ingång.
5. Intern givare för tilluftstemperatur (SAT, standardanslutning AI2 på huvudkretskortet) ska ersättas med en kanaltemperaturgivare som kan beställas som tillbehör. En kanaltemperaturgivare måste installeras i kanalen efter vattenvärme: Anslut kanaltemperaturgivare istället för den inre tilluftstemperaturgivaren (AI2).
6. Termostaten kan användas för att få feedback om korrekt vattentemperatur finns tillgängligt i rören (om uppvärmning har begärts men det bara finns kallt vatten tillgängliga - värmen är spärrad). Konfigurera DI som omkopplingsfeedback. Denna funktion är valfri.

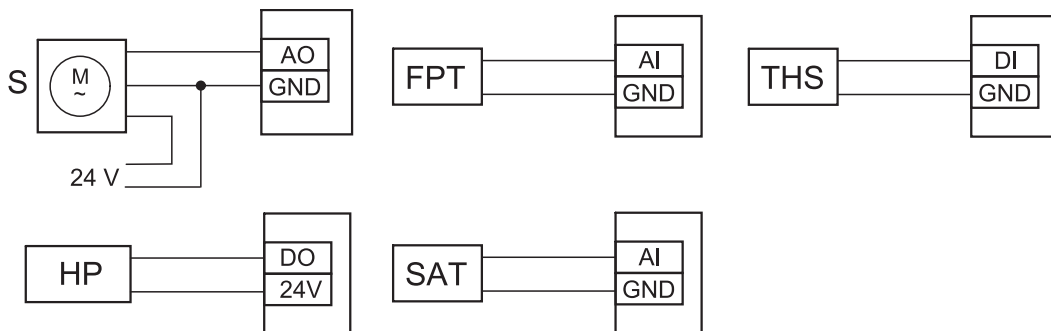


Fig. 13 Växlande uppvärmnings-/kylningsanslutningar

Konfiguration

Innan växlande uppvärmning/kylningen kan aktiveras, måste den konfigureras på manöverpanelen.

1. Gå till *servicemenyn*.
2. Ange lösenord (standard 1111)
3. Gå till menyn *komponenter*, välj *Värmare*-menyn och välj typen *Växlande*. Välj typ av ställdonsspänning. Ställ in avancerade inställningar om det behövs.
Gå till menyn *komponenter*, välj *Kylare*-menyn och välj typen *Växlande*. Välj typ av ställdonsspänning. Aktivera kylaren.
4. Konfigurera anslutning för växlande uppvärmnings-/kylningsställdonet. Gå till *servicemenyn*. Välj *Utgångsmenyn*. I nästa meny välj fliken *ANALOG*. Välj den analoga utgång till vilken växlande värme/kyla är ansluten till. Exempelvis, om den ansluts till AO3 på anslutningskortet, så väljer du därefter *ANALOG UTGÅNG 3* och er *Y1/Y3*-övergång från listan av utgångstyper.
5. Konfigurera frysskyddsgivaren (FPT). Gå tillbaka till *ingångsmenyn*. Välj fliken *ANALOG*. Välj den analoga ingången som frysskyddsgivaren är ansluten till. Exempelvis, om den är ansluten till AI6 på anslutningskortet, så väljer du därefter *ANALOG INGÅNG 6* och väljer *frysskyddstemperaturgivare (FPT)* från listan över ingångstyper.
6. Konfigurera termostat för feedback från ledningen. Gå till *ingångsmenyn*. Välj fliken *DIGITAL*. Välj digital ingång som termostaten som används för feedback ska vara ansluten till. Exempelvis, om den ansluts till DI2 på anslutningskortet, så väljer du därefter *DIGITAL INGÅNG 2* och väljer *Växlande feedback* från listan av ingångstyper. Termostaten som används för feedback kan också anslutas till en Universell ingång (UI) på anslutningskortet.
7. Eftersom en kanaltemperaturgivare kan ersätta den inre sensorn för tilluftstemperatur, behöver den inte konfigureras om.

**Obs!**

En kanaltemperaturgivare kan anslutas till de analoga ingångarna 6-7 på anslutningskortet för bättre åtkomst när den inre tilluftstemperaturgivaren är avaktiverad i kontrollpanelen. Sedan behöver temperaturgivaren omkonfigureras till en universell analog ingång.

8. Konfigurera kylningens aktiveringssignal till kompressorn eller till en annan enhet. Gå till *servicemenyn*. Välj *Utgångsmenyn*. I nästa meny välj fliken *DIGITAL*. Välj digital utgång till vilken kompressorn eller en annan enhet ansluts till. Exempelvis, om den ansluts till DO3 på anslutningskortet, så väljer du sedan *DIGITAL UTGÅNG 3* och väljer *Aktiv kylning* från listan över utgångstyperna.

2. Anslut utgången från kontaktoromkopplaren (H) till spjället.
3. Anslut valfri ledig digital utgång och 24V till kontrollterminalerna på kontaktoromkopplaren (H).
4. Anslut 230 V till ingången på kontaktoromkopplaren (H).

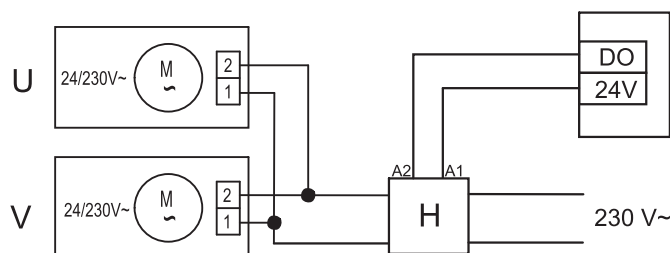


Fig. 14 Spjällanslutning

Konfiguration

1. Gå till servicemenyn .
2. Ange lösenord (standard 1111)
3. Konfigurera kontaktoromkopplare som styr spjället. Gå till utgångsmenyn . Välj fliken DIGITAL . Välj den digitala utgång som kontaktorn är ansluten till. Exempelvis, om den ansluts till DO3 på anslutningskortet, så väljer du därefter DIGITAL UTGÅNG 3 och väljer signaltypen utelufts- / avluftsspjället från listan av utgångstyper.

11.6 Filter

Filterna måste bytas ut när de är smutsiga. Nya uppsättningar filter, om möjligt, ska införskaffas direkt från Systemair för att med säkerhet uppfylla kvalitetsstandarderna. Om detta inte är möjligt, kontakta din installatör eller återförsäljare.

Filbertypen är utmärkt upptill på filtret.

Komponent/produkt - artikelnummer:

- PFVTC 200 G4 utlopp/inlopp – 208670
- PFVTC 200 F7 Inlopp – 208671



Systemair UAB
Ling st. 101
LT-20174 Ukmergė, LITHUANIA

Phone +370 340 60165
Fax +370 340 60166

www.systemair.com