

## Användarmanual

FUNKTION & UPPBYGGNAD

DRIFT & MANÖVER

UNDERHÅLL & SERVICE

FL filter art nr: Q4871

TL filter art nr: Q4872

*Lättskött*

*Effektiv  
värmeåter-  
givning*

*Låg ljudnivå*

*Låg energi-  
användning*



	Sid
<b>Funktion &amp; Uppbyggnad</b>	
Generell beskrivning	3
Hölje	3
Frånluftsfilter	3
Bypasspjäll	3
Frånluftsfläkt	3
Tilluftsfläkt	3
Värmeväxlare	3
Tilluftsfilter	3
Inspektionsslucka	3
Ställbara fötter	3
Kondensavlopp	3
Manöverpanel	3
Eftervärmare	3
Funktionsschema	4
Tekniska data	5
Mått	6
<b>Drift &amp; Manöver</b>	
Allmänt	7
Manöverpanelen	
Menysystemet	
Att ändra värde och inställning	
Menyer och dess struktur	8
Huvudmeny	
Version	
Språkval	
Adress	
1. Temperatur	9
Temperaturer	
ECO-justering	
Reglerfunktion	
2. Drift	11
Fläktstyrning	
Tidursinställning	
Klockan samt sommar-/vintertid	
Aktivera tidur	
Tidsschema	
Helgdagsschema	
3. In/utgångar	13
Analog ingångar status	
Digitala ingångar status	
Analog utgångar status	
Digitala utgångar status	
Kalibrering av temperaturgivare	
4. Hand/Auto	13
Tilluftsregulator	
Fläktar, bypass, värme o kyla	
Digitala utgångar	
Filtertimer	
5. Larm	15
Larmhistorik	
6. Ladda inställningar	16
7. Lås upp funktioner	16

8. Behörighet	16
Optioner	
Börvärdesjustering Fjärrpanel – Enkel (TG-R4)	17
Fjärrpanel – 3-läges	17
Fjärrpanel – Med display	17
<b>Underhåll &amp; Service</b>	
Rengöring	18
Byte filter	18
Rengöring fläktar	18
Rengöring värmeväxlare	18
Kontroll av kondensavlopp	18
Rengöring luftdon	18
Rengöring kanalsystem	19
Kontroll av uteluftintag	19
Service	19
Skrotning	19



### Generell beskrivning

RT 700/1000S-EC-RS är konstruerat för ventilation av bostäder, kontor, daghem eller andra liknande lokaler.

Temovexaggregatet är avsett att placeras i uppvärmda utrymmen som t.ex. tvättstuga, pannrum, korridor eller liknande.

RT 700/1000S-EC-RS har allt integrerat i en enhet, själva ventilationsaggregatet.

Ventilationsaggregatet består i sin tur förutom höljet av en motströmsvärmväxlare, två fläktar och två filter, eftervärmare, bypass spjäll samt ett styrsystem



### Placeringsguide

(många detaljer finns bakom täckluckor)

- |                     |                     |
|---------------------|---------------------|
| 1. Hölje            | 2. Frånluftsfilter  |
| 3. Bypasspjäll      | 4. Frånluftsfläkt   |
| 5. Tilluftsfläkt    | 6. Värmeväxlare     |
| 7. Tilluftsfilter   | 8. Inspektionslucka |
| 9. Ställbara fötter | 10. Kondensavlopp   |
| 11. Manöverpanel    | 12. Eftervärmare    |

#### 1. Höljet

Chassit består av varmförzinkad plåt med 30 mm mellanliggande isolering. Sidostycken och front levereras som standard pulverlackade i vitt. Fronten består av 2 st dörrar som stänger med hjälp av magnetlist. Alla kanal-anslutningar sker på aggregatets topp och är utförda som muffanslutningar.

#### 2. Frånluftsfilter

G3, påse

#### 3. Bypasspjäll

Temovexaggregatet är försett med ett automatiskt bypass spjäll som styr luften förbi värmväxlaren när värmeåtervinning inte behövs. Inställning av bypass görs via manöverpanelen.

#### 4. Frånluftsfläkt

Aggregatet har lågenergifläcktar med brett arbetsområde och har varvtalsreglering för att hålla inställd hastighet oavsett belastning (farthållare). Fläktarna har integrerat överhettningsskydd som bryter spänningen och stoppar fläkten vid ev. fel.

#### 5. Tilluftsfläkt

Samma typ som frånluftsfläkt (se pkt.4).

#### 6. Värmeväxlaren

Temovex motströmsvärmväxlare är egenutvecklad och resultatet av 30 års erfarenhet av just högeffektiva motströmsvärmväxlare.

Värmeväxlaren är uppbyggd av tunna aluminiumplåtar och är helt tät mellan till- och frånluftssidan. Detta är viktigt för att inte få överläckning av lukt eller andra föroreningar mellan gammal och ny luft. Konstruktionen har inga rörliga delar, vilket innebär att slitage eliminerats.

#### 7. Tilluftsfilter

F6, påse

#### 9. Inspektionslucka

Öppnas vid rengöring av värmväxlaren och kontroll av kondensavloppet. (Se avsnitt +underhåll och service+).

#### 9. Ställbara fötter

Skåpet är försett med justerbara gummifötter.

#### 10. Kondensavlopp

Temovexaggregatet är försett med ett ¾+ kondensavlopp i botten på aggregatet,. Detta skall anslutas till avlopp eller ledas till golvbrunn.

#### 11. Manöverpanel.

Via manöverpanelen och det integrerade styrsystemet, görs alla inställningar av fläkthastigheter, eftervärme, bypass etc. De fabriksmonterade tillvalen och dess parametrar anpassas också via manöverpanelen.

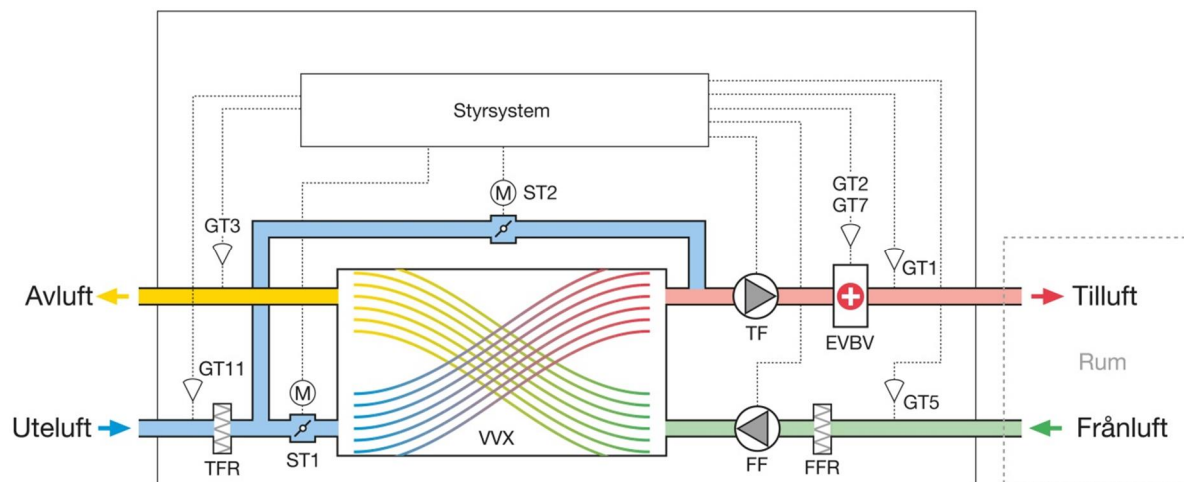
#### 12. Eftervärmare

Aggregatet är som standard utrustad med en elektrisk integrerad eftervärmare. Värmaren är integrerad i aggregatet och inställningar görs via manöverpanelen.

Vid vattenbatteri finns vattenanslutningar på aggregatets topp med dimensionen DN12.

Vid leverans av RT 700/1000S-EC-RS med vattenbatteri ingår tvåvägsväventil och ventilmotor i leveransen.

Funktionsschema för tilluftsreglering



VVX Motströmsvärmväxlare

ST1,2 Spjällmotor, Värmeåtervinning (Bypass)

EVBV Elektrisk/vatten eftervärmare

GT1 Tilluftstemperaturgivare

GT11 Utetemperaturgivare

TFR Tilluftsfilter (uteluftsfilter)

FFR Frånluftsfilter

TF Tilluftsfläkt

FF Frånluftsfläkt

GT2 Överhettningsskydd (används vid elbatteri)

GT3 Avluftstemperaturgivare

GT7 Frysskydd (används vid vattenbatteri)

GT5 Frånluftsgivare

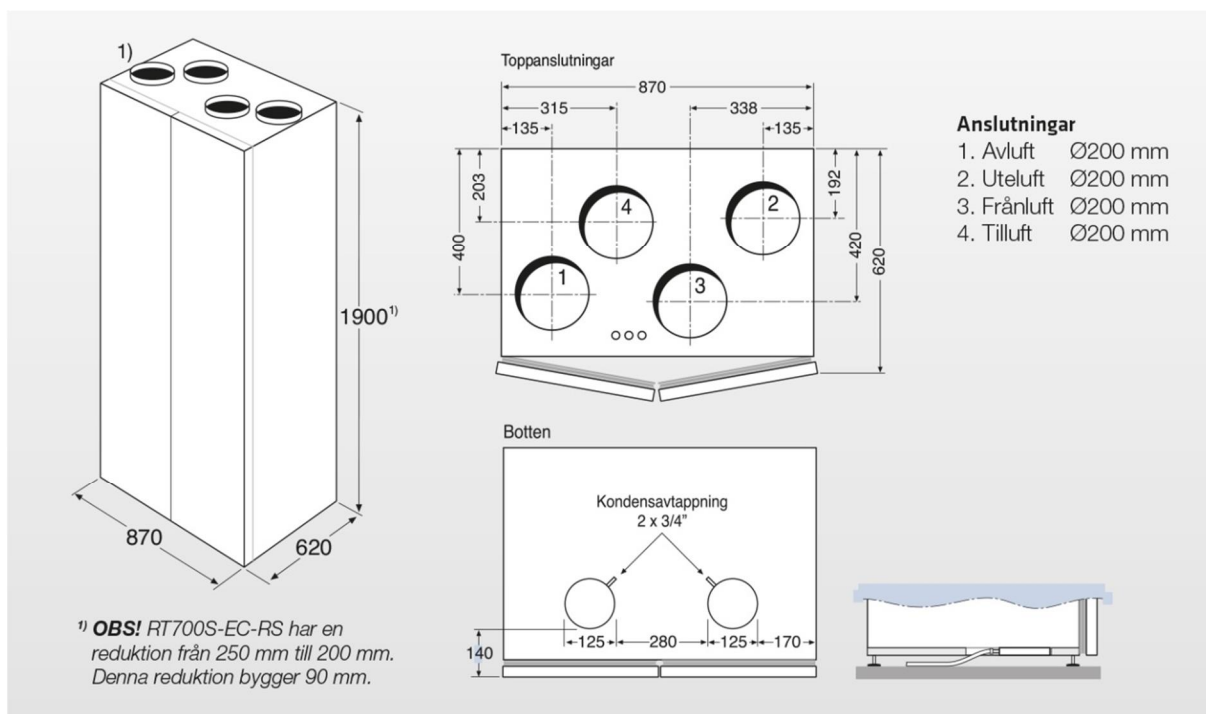
**Tekniska data 700-aggregat**

	EI-utförande		HW-utförande Vattentemp. 55/45°C
	Standard	Utökad värme	Standard
Märkeffekt aggregat	2140 W	2840 . 4040 W	340 W
Märkeffekt värmare	1800 W	2500 . 3700 W	2400 W, externt
Märkeffekt fläktar	2 x 170 W		2 x 170 W
Spänning/frekvens	230 V, 50 Hz	3 x 400 V, 50 Hz	230 V, 50 Hz
Säkring	10 A	3 x 10 A	10 A
Filter TL/FL	Påse F6 / Påse G3		Påse F6 / Påse G3
Vikt	195 kg		195 kg
Vattenanslutning	-		DN12
Brandklass	A15		A15
Mått (BXDXH)	870x620x1900 mm		870x620x1900 mm
Kanalanslutningar	4 x Ø200 mm		4 x Ø200 mm
Kondensavlopp	¾+		¾+
Temperaturområde lagring/transport	-20 ö . +50°C		
Temperaturområde vid drift	0 ö . +50°C		

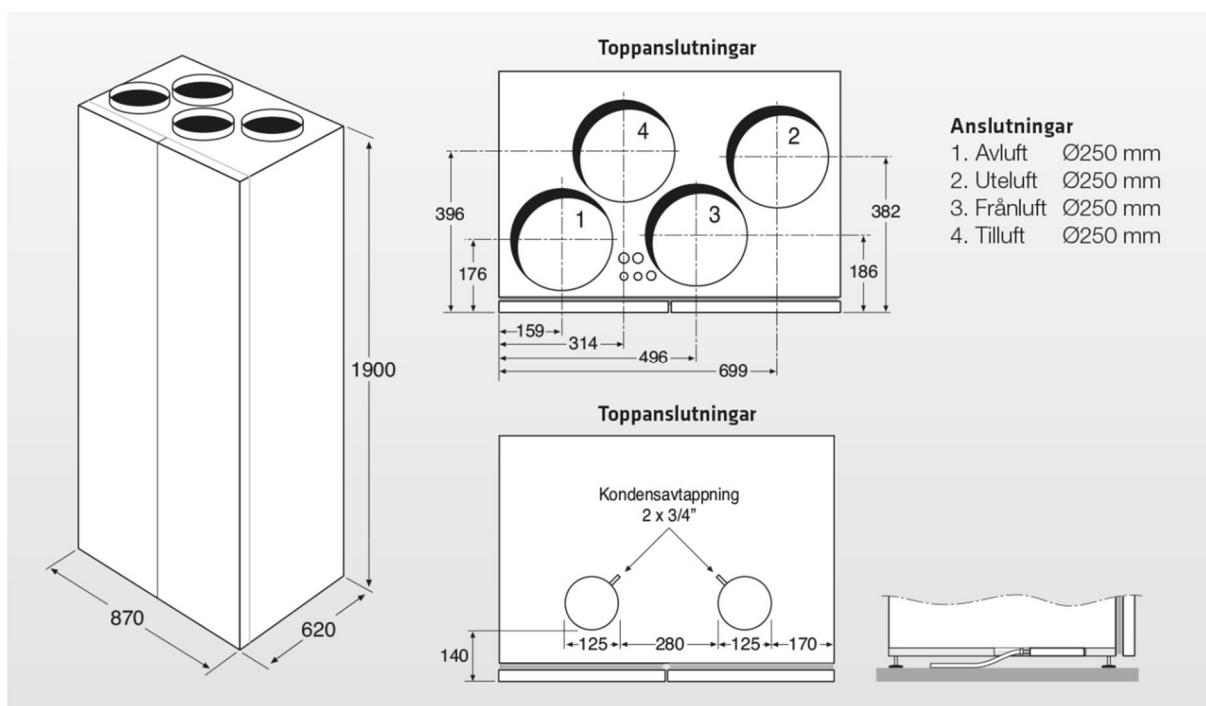
**Tekniska data 1000-aggregat**

	EI-utförande		HW-utförande Vattentemp. 55/45°C
	Standard	Utökad värme	Standard
Märkeffekt aggregat	3200 W	5700 W	690 W
Märkeffekt värmare	2500 W	5000 W	2900 W, externt
Märkeffekt fläktar	4 x 170W		4 x 170W
Spänning/frekvens	3 x 400 V, 50 Hz		230 V, 50 Hz
Säkring	3 x 10 A		10 A
Filter TL/FL	Påse F6 / Påse G3		Påse F6 / Påse G3
Vikt	195 kg		195 kg
Vattenanslutning	-		DN12
Brandklass	A15		A15
Mått (BXDXH)	870x620x1900 mm		870x620x1900 mm
Kanalanslutningar	4 x Ø250 mm		4 x Ø250 mm
Kondensavlopp	¾+		¾+
Temperaturområde lagring/transport	-20 ö . +50°C		
Temperaturområde vid drift	0 ö . +50°C		

Måttskiss 700-aggregat.



Måttskiss 1000-aggregat.

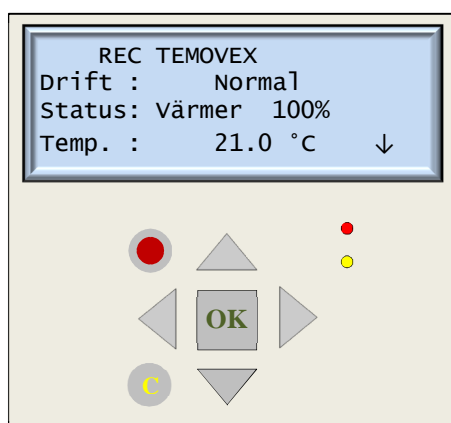


## Allmänt

Här finns en beskrivning av de grundläggande funktioner du själv kan ändra efter dina egna önskemål och förutsättningar. Aggregatets styrsystem optimerar funktionen efter de inställningar du gör. Som brukare av ventilations-aggregatet är det bra att känna till följande:

I menyerna för värme och kyla, där du som brukare har möjlighet att göra ändringar är +auto läget+ den mest optimerade funktionen. Om du väljer en manuell inställning, On eller Off, går den manuella inställningen före auto inställningarna.

### Manöverpanelen



-  Piltangent Upp
-  Piltangent Ner
-  Piltangent Höger
-  Piltangent Vänster
-  Bekräfta val
-  Larmvisning
-  Radera

● Larm	Blinkande	Det finns ett eller flera okvitterade larm.
	Fast	Det finns ett eller flera kvarstående, kvitterade larm.
● Ändring	Blinkande	Du befinner dig i en meny där det är möjligt att gå till ändringsläge.
	Fast	Du är nu i ändringsläget.

### Menysystemet.

Aggregatets olika inställningar och status på olika värden som temperaturer etc. kan studeras genom att bläddra runt i menysystemet. Vissa parametrar och driftinställningar kan också ändras. Inga grundläggande systemkonfigurationer kan dock ändras utan behörig kod (tekniker nivå).

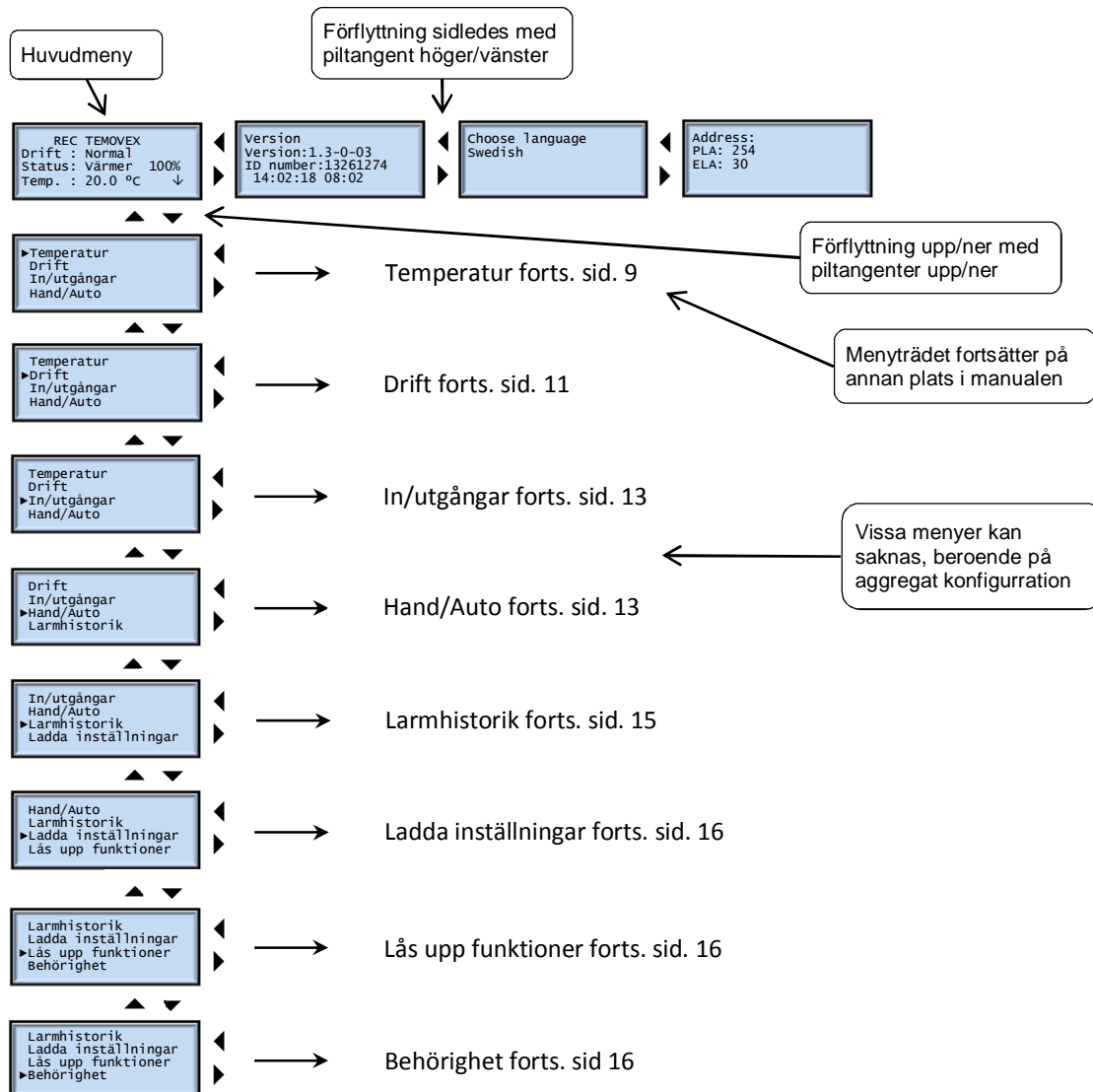
Det finns en huvudmeny som systemet automatiskt återgår till ca 25 min efter att man slutat röra knapparna. Systemet loggar också automatiskt ut efter denna tid om man har varit inloggad med kod.

### Att ändra värde eller inställning

Om du befinner dig i en meny där någon inställning är möjlig, blinkar den gula lysdioden (se sid.7). Trycker du då +OK+ börjar även den ändringsbara variabeln att blinka. Ändring görs med piltangenterna upp eller ner. Förflyttning mellan positioner i sidled, görs med piltangent höger eller vänster. När rätt värde ställts in, kvittera med +OK+ Markören flyttar då till ev. annan ändringsbar variabel i samma meny.

## Menyer och dess struktur

I manualen visas de olika menyerna så likt som möjligt utseendet på handterminalen. De möjliga hoppen mellan olika menyer visas också i manualen. Utförligare information till vissa menyer finns i förekommande fall efter resp. avsnitt. Börja vandringen genom menyerna här vid huvudmenyn.



### Huvudmeny

**Drift** visar aktuellt fläktläge. Det finns ett antal olika lägen som aggregatet kan befinna sig i, bl.a. beroende på temperaturer och kommandon givna till aggregatet etc. De alternativ som finns är Stopp, Låg, Normal, Forcering, Max, Kök aktiv., Bras aktiv., Nattkylning, Avfrostning, ECO, Brand, ECO2 och Felsäk. läge. För vidare info, se under resp. funktion i manualen.

**Status** visar aktuell värme/kyl tillskott samt % utstyrning. Möjliga lägen är Värmer xx%, Bypass xx% och Kyler xx%. Om samtliga har 0% utstyrning visas ----- 0%.

**Temp** visar aktuellt temperaturbörvärde.

### Version

Visning av programversion samt styrelektronikens tillverkningsnr. Aktuell datum och tid visas också, vilket även går att ändra här.

### Språkval

Välj Svenska, Engelska eller Polska.



**Address**

Här visas enhetens adress. Möjlighet finns att ändra.

## 1. Temperatur.

**Temperaturer**

Utetemperaturen mäts på inkommande luft i omedelbar närhet av aggregatet. Temperaturen kan avvika lite ifrån verklig ute temperatur, vilket kan bero på kanalens längd, isolering etc.

Tilluftstemperaturen mäts i tilluftskanalen normalt någon meter från aggregatet. Tilluft är den friskluft som, efter ev. uppvärmning, skickas in till rummet.

Frånluftstemperaturen mäts i frånluftskanalen i aggregatets omedelbara närhet. Frånluft är den luft som lämnar rummet och går tillbaka till aggregatet.

Avluftstemperaturen mäts i avluftskanalen i närheten av aggregatet. Avluft är den luft som, efter att värmen tagits tillvara, lämnar aggregatet och skickas ut i det fria igen.

Rumstemperaturen mäts med en extern givare placerad på lämplig plats i lägenheten/huset.

Frys skyddstemperatur används endast vid vattenvärme och visar temperaturen på returvattnet från värmebatteriet. Vid för låg vattentemperatur stannar aggregatet, för att förhindra sönderfrysning av vattenbatteriet.

**ECO justering**

ECO justering används endast vid frånlufts- och rumsreglering och anger ett temperaturspann inom vilket värme och kyla är inaktivt. T ex med ECO-justering 2 grader och ett börvärde på 20 kommer värme och kyla att vara inaktivt mellan 18 och 22 grader. ECO-justering är aktivt när ECO är aktiverat.

**Reglerfunktion**

Vad som visas under temperatur beror på vilken reglerfunktion som är vald. Det finns fem olika reglerfunktioner att välja mellan beroende på applikation: a) tilluftsreglering, b) kaskad frånluftsreglering, c) kaskad rumsreglering, d) utekompenserad tilluftsreglering samt e) zonindelad rumsreglering.

För temperaturinställning och avläsning, välj den kolumn nedan som motsvarar din konfiguration.

a) Tilluftsreglering

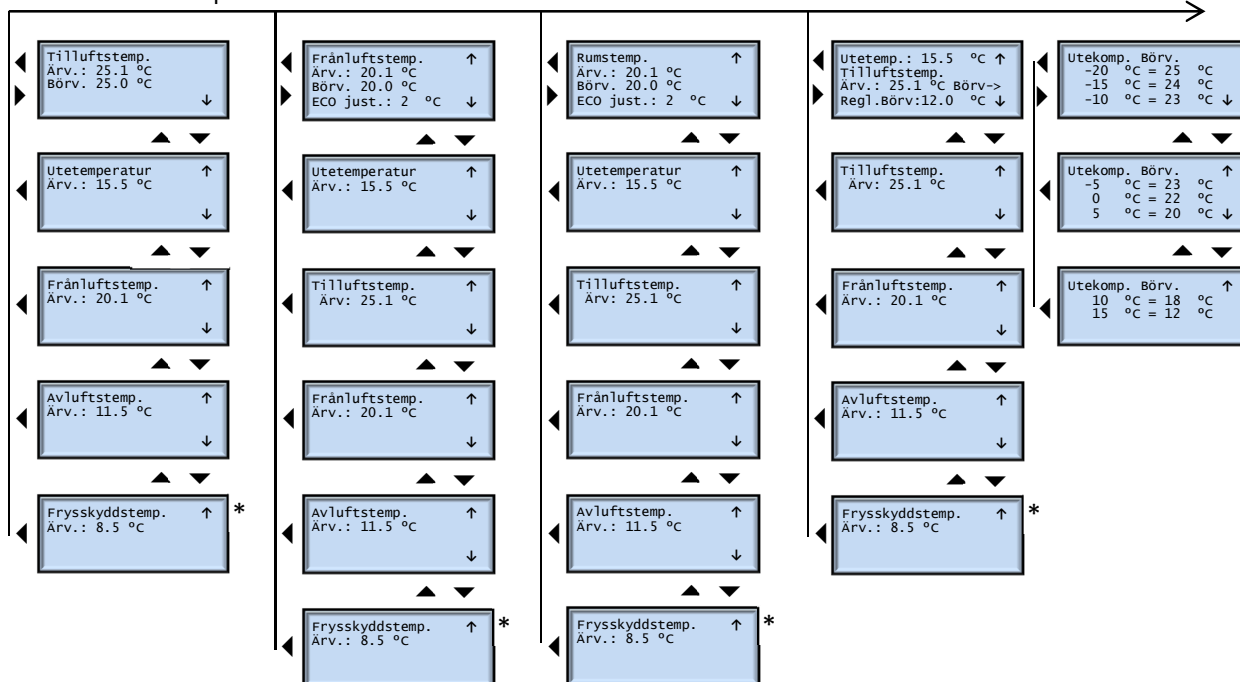
b) Frånluftsreglering

c) Rumsreglering

d) Utekompenserad tilluftsreglering

Forts. från Temperatur sid. 8

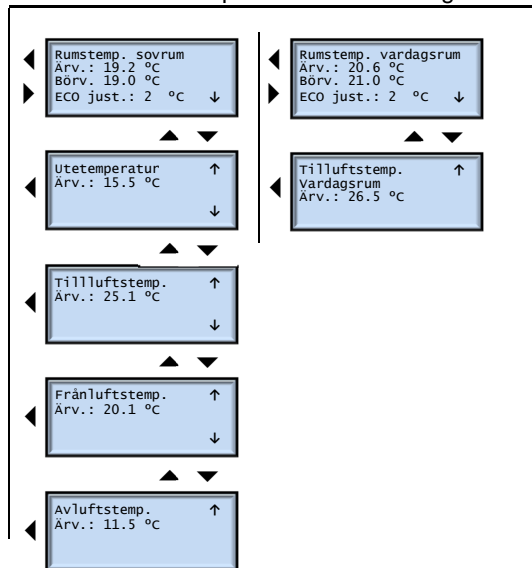
Forts. nästa sida →



\* Menyn frysskyddstemp visas endast vid konfigurerad vattenvärme.

e) Zonindelad rumsreglering

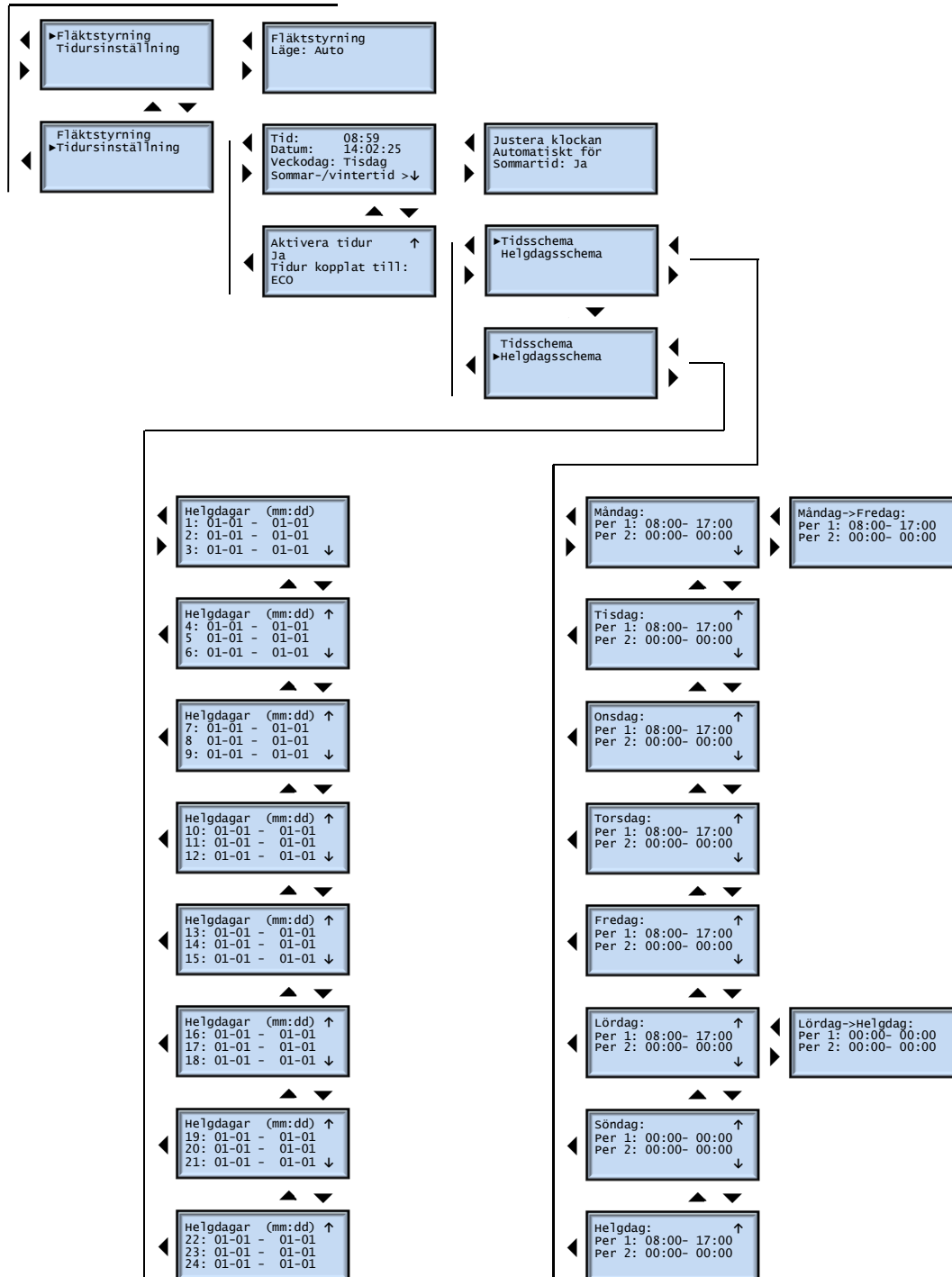
Forts. från Temperatur sid. 8 samt fg. sida



## 2. Drift

I driftmenyn kan fläktarnas driftläge ändras, klockan kan ställas och tiduret konfigureras.

Forts. från Drift sid. 8



### Fläktstyrning

---

Vid fläktstyrning finns följande fem lägen alltid tillgängliga:

- **Auto:** Det mest optimala läget. Här styrs temperaturen automatiskt enl. systemets inbyggda och optimerade algoritmer.
- **Min flöde:** Här tvingas systemet att gå på inställt minflöde.
- **Forc. flöde:** Här tvingas systemet att gå på forcerat flöde. Användbart om man t.ex. snabbt vill vädra ut.
- **Max flöde:** Då går fläktarna på inställt maxflöde.
- **Av:** I detta läge är alla fläktar avstängda.

Följande fyra lägen är tillgängliga om funktionen är installerad och konfigurerad. Även om funktionen inte är konfigurerad syns den och kan väljas, men systemet återgår efter någon sekund till tidigare val.

- **Bras:** Används under tiden man eldar i braskamin. Vid brasflöde har normalt tilluftsfläkten högre flöde än frånluftsfläkten för att kompensera för den luft som braskaminen drar ut. I denna funktion är också kylan spärrad en tid efter man eldat i brasan för att inte samtidigt kyla ut den goda brasvärmen.
- **Köksdrift:** Används under tiden man använder köksfläkten. Vid köksflöde har normalt tilluftsfläkten högre flöde än frånluftsfläkten för att kompensera för den luft som köksfläkten drar ut.
- **ECO:** Används lämpligen då man inte är hemma. Fläktarna går ner på minflöde men ökar succesivt till normalflöde vid värme- eller kyl-behov. ECO-just. ger ett temperaturspann kring börvärdet där varken värme eller kyla är aktivt.
- **Brand:** Används framför allt vid test av brand-funktionen. Tilluftsfläkten stannar helt, samtidigt som frånluftsfläkten körs på max.

### Tidursinställning

---

#### Klockan samt sommar-/vintertid

Här finns möjlighet att ställa klockan, samt ange om den skall justera tiden automatiskt för sommar-/vintertid.

#### Aktivera tidur.

Tiduret är aktiverat vid leverans och kopplat till funktionen Min flöde. Avaktiverar man tiduret fungerar inte alla de tider man ställt in under tids- och helgdags-schema.

#### Tidsschema

Det finns möjlighet till två perioder per dygn. OBS! Om man önskar tiduret aktivt från t.ex. måndag 20:00 till tisdag 06:00 skall inställningen vara måndag Per 2: 20:00 . 24:00 samt tisdag Per 1: 00:00 . 06:00.

Har man samma tider återkommande varje dag i veckan kan man använda funktionen Måndag → Fredag.

Vill man ha samma tider på både lördagar, söndagar och alla helgdagar (specificerat under helgdagsinställning)

kan man använda makro funktionen Lördag → Helgdag.

Annars finns det en speciell meny för helgdagstider.

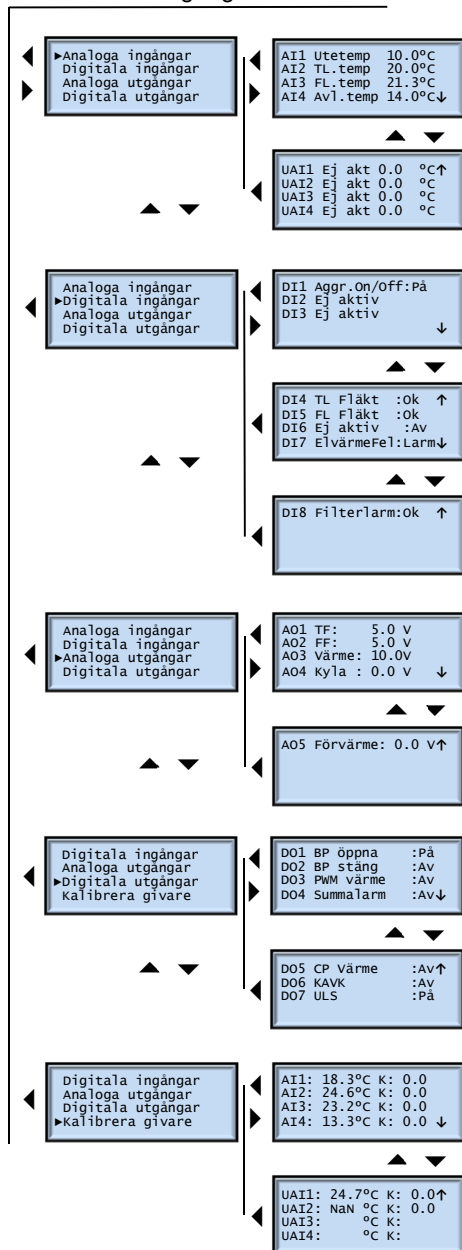
#### Helgdagsschema

Upp till 24 separata helgperioder för ett fullt år kan programmeras in. En helgperiod kan bestå av ett valfritt antal dagar, från 1 till 365, i följd. Datumet skrivs i formatet: MM:DD. (Tänk dig att du skriver in en tidsperiod från kl. 00:00 ena dagen till kl. 00:00 nästa dag. T ex. helgdag den 6 juni skrivs 06:06 . 06:07.) När det för dagen aktuella datumet faller inom en helgdagsperiod kommer driftperioder för "Helgdag" att användas.

### 3. In/utgångar

I den här menyn kan status på samtliga in- och utgångar kontrolleras. Dessutom kan givare kalibreras.

Forts. från In/utgångar sid. 8



#### Analoga ingångar status.

Här visas systemets alla aktuella temperaturer.

#### Universella analoga ingångar.

De universella ingångarna kan konfigureras för olika temperaturändamål. Här visas temperaturerna för de aktuella konfigurationerna. Kan vara t.ex. rumsgivare, frysskyddsgivare etc.

⊖Ej aktiv+innebär att ingången inte används (inget är konfigurerat till ingången).

#### Digitala ingångar status.

⊕På+innebär att det finns 24V på ingången och funktionen som är konfigurerad till ingången är aktiv.

⊖Av+innebär att ingången ligger på 0V och funktionen är inte aktiv.

Larmingångarna kan anta status ok eller Larm.

#### Analoga utgångar status.

Här visas aktuell spänning på utgången.

Alternativ visning vid val VP:

A01 TF:	5.0 V
A02 FF:	5.0 V
A03 Värme/ky:	10.0 V
A04 BypassVP:	0.0 V↓

#### Digitala utgångar status.

⊕På+innebär att utgången är aktiv och ⊖Av+följaktligen att utgången inte är aktiverad.

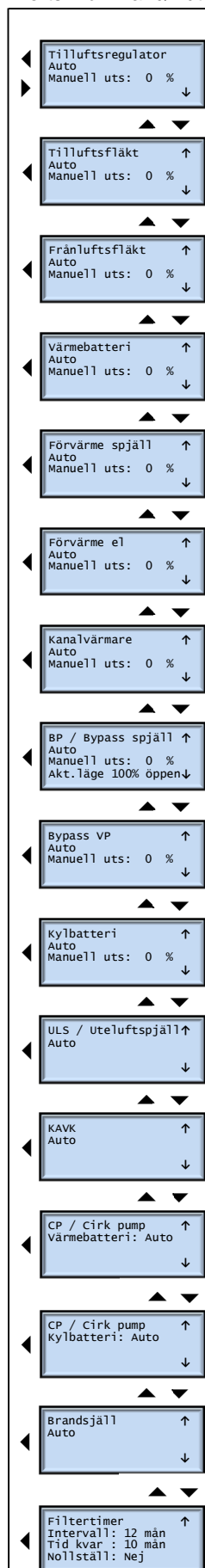
#### Kalibrering av temperaturgivare.

Här finns möjlighet att justera värdet för temperaturgivarna upp eller ner. (Ställa in ett offset värde). Kan t ex. användas för att synka ihop den gamla vanliga termometern med systemets temperatur. Lägg in skillnaden här så kommer de att visa lika.

### 4. Hand/Auto

I Hand/Auto kan ett stort antal funktioner styras manuellt, vilket är mycket användbart vid driftsättning och felsökning.

Forts. från Hand/Auto sid. 8



Här intill visas samtliga möjliga menyer. I en verklig applikation är aldrig alla med eftersom det dels inte finns så många utgångar, så att alla kan vara konfigurerade samtidigt, dels kanske inte vissa funktioner behövs i den aktuella applikationen och är därmed inte konfigurerade.

Att någon utgång styrs manuellt innebär att den normala regleringen är satt ur spel. Därför genereras ett larm så snart någon utgång sätts till annat läge än Auto.

### **Tilluftsregulator**

Tilluftsregulatorsignalen kan manuellt varieras mellan 0 och 100%. Utgångssignalerna för temperaturreglering kommer att följa med om de är i Auto-läge.

### **Fläktar, bypass, värme o kyla**

Fläktarnas driftläge kan styras manuellt 0-100% liksom värme, bypass och kyla. För bypass spjället visas också hur mycket spjället för tillfället är öppet.

### **Digitala utgångar**

Samtliga konfigurerade digitala utsignaler såsom ULS, KAVK, CP m fl kan sättas till Auto, På eller Av, (eller liknande ord som indikerar de två möjliga tillstånden hos en digital signal).

### **Filtertimer**

Filtertimern administreras också här. Man kan ställa in ett intervall mellan filterbytena på 6-18 månader. I menyn visas hur många månader som kvarstår innan filtren bör bytas. OBS! Detta värde uppdateras endast en gång per dygn. Dvs om +Intervall+ ändras uppdateras inte +Tid kvar+förrän nästa dag.


Att det är dags att byta filter visas i displayen på raden +Drift+ genom att befintlig text alterneras med texten +Byt filter+.

Efter filterbytet trycker man på den röda knappen och kvitterar larmet så att uppmaningen försvinner från displayen.

Om man byter filter i för tid (innan uppmaningen i displayen kommit) bör man nollställa timern i denna meny.

OBS! Larmreläet aktiveras inte av filtertimern!

## 5. Larm

Aktuella larm och dess status kan ses genom att trycka på den röda knappen. 

Här kan larmen också kvitteras, spärras eller öppnas upp (tillåta larm).

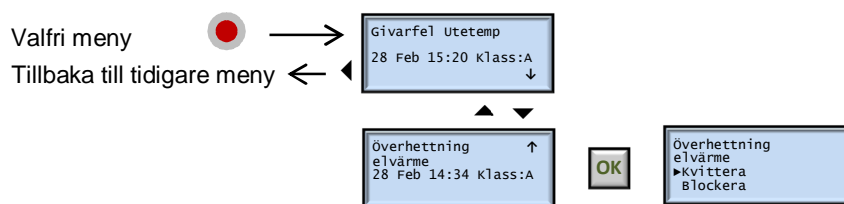
Larmen är indelade i två olika klasser A och C larm. A-larm måste åtgärdas och sedan kvitteras för att försvinna.

C-larm är ett internt larm och återgår automatiskt när larmorsaken försvinner.

Vissa fel medför dock omedelbart stopp av aggregatet, eftersom det kan vara direkt farligt att låta regleringen fortsätta.

Ett larm som kvitterats, men där felet inte åtgärdats står som kvitterat i menyn. Så fort felet åtgärdats försvinner det från menyn (eftersom det redan är kvitterat).

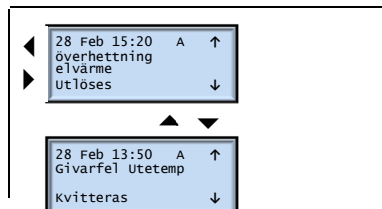
Man kan också blockera ett larm för att på så sätt köra aggregatet trots larm. **OBS!** Detta skall man dock inte göra utan att man verkligen vet vad man gör, eftersom det kan medföra fara och i värsta fall skada på egendom.



### Larmhistorik

Här kan du se de 21 senaste larmhändelserna. T.ex. när larmet utlöstes, när det kvitterades och/eller återgick etc. Här kan inga larm kvitteras, blockeras etc.

Forts. från Larmhistorik sid. 8



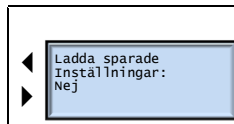
Lista över möjliga larm.

A-larm	C-larm
Givarfel Utetemp	Tillufts-reg. Manuell
Givarfel Tilluftstemp	TF Manuell
Givarfel Frånluftstemp	FF-Manuell
Givarfel Avluftstemp	Värmebat. Manuell
Givarfel Rumstemp	Förvärme spjäll Manuell
Givarfel Frysskyddstemp	Förvärme el Manuell
Frysskydds larm	Bypass Manuell
Överhettning elvärme	Kylbat. Manuell
Filtervakt	ULS Manuell
Brandspjällslarm	KAVK Manuell
Brandlarm	P1-Värme Manuell
Låg tilluftstemperatur	P1-Kyla Manuell
	Internt batterifel (CR2032)
	Varning låg tillufttemp.
	Driftsfel TF
	Driftsfel FF

## 6. Ladda inställningar

---

Forts. från Ladda inställningar sid. 8



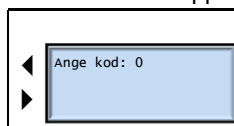
Här laddas tidigare sparade inställningar tillbaka till DUCen, eller om man aldrig sparat något så blir det standardinställningen.

Samtliga inställningar laddas in utom datum och tid.

## 7. Lås upp funktioner

---

Forts. från Lås upp funktioner sid. 8



Används om man i efterhand köper till funktioner. Kontakta din leverantör!

## 8. Behörighet

---

Forts. från Behörighet sid. 8



Här kan behörig tekniker logga in för att justera systemet samt vid behov ändra vissa parametrar.



## Optioner

### Fjärrpanel E Enkel (art.nr. Q100446)



Fjärrpanel - Enkel

Fjärrpanel - Enkel (TG-R4) innehåller en temperaturgivare och en börvärdesratt. Enheten används som rumstermostat, men där man även kan förskjuta börvärdet inom vissa gränser.

Börvärdet ställs in på ventilationsaggregatets display och utifrån detta värde kan börvärdet med hjälp av ratten på Fjärrpanel - Enkel flyttas plus eller minus några grader.

Det justerade börvärdet visas i huvudmenyn på aggregatets display. Fjärrpanel - Enkel har analog överföring av värden till aggregatet.

### Fjärrpanel E 3-läges (art.nr. Q100543)



Fjärrpanel . 3-läges

Enkel fjärrpanel för lätt aktivering av normalläge, minläge (ECO) samt forcerat läge.

Även eventuella larm (röd lysdiod) indikeras på panelen.

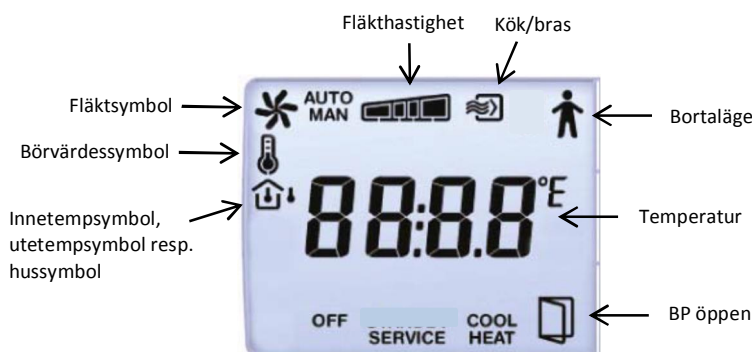
### Fjärrpanel E Med display (art.nr. Q101299)



Fjärrpanel . Med display

Bortaläge  
Inställningsknappar  
Menyval

Fjärrpanel . Med display är den mest avancerade fjärrpanelen. Även denna innehåller en temperaturgivare och kan därmed användas som rumstermostat. Den har också en display och några knappar som gör att man kan se olika temperaturer och även ställa in dem. Man kan också ställa fläkthastighet och se en mängd annan information. Dessutom har den en borta knapp+inbyggd.



#### Temperaturvisning börvärde.

Normalt sett (när man inte rört någon knapp de senaste 10 s) visas börvärdet på displayen samtidigt som innetempersymbolen och hussymbolen är tända.

#### Ändring av temperatur börvärde.

Vid tryck en gång på menyval börjar börvärdessymbolen att blinka och möjlighet ges att ändra börvärdet med inställningsknapparna. Värdet sparas när man går vidare med menyval eller efter att man inte rört knapparna på 10 s och displayen återgår till att visa börvärde.

**Visning av temperatur ärvärde.**

Vid ytterligare ett tryck (inom 10 s) på menyvalsknappen släcks börvärdessymbolen, innetemp-symbolen börjar blinka och displayen visar ärvärdet. Inställningsknapparna har då ingen funktion. När knapparna inte rörts på 10 s, återgår displayen till att visa börvärdet.

**Visning av utetemperatur.**

Vid ytterligare ett tryck (inom 10 s) på menyvalsknappen släcks innetemp-symbolen. Samtidigt tänds utetemp-symbolen och utetemperaturen visas i displayen. Inställningsknapparna har då ingen funktion. När knapparna inte rörts på 10 s, återgår displayen till att visa börvärdet.

**Fläkthastighet:**

Vid ytterligare ett tryck (inom 10 s) på menyvalsknappen tänds fläktsymbol och fläkthastighet samt MAN eller AUTO. Fläktsymbolen börjar blinka och fläkthastigheten kan ändras genom att stega runt till önskat läge (min, normal, forcerat eller max) med inställningsknapparna. Lägena motsvarar inställningen i menyval Drift på huvuddisplayen och en ändring på fjärrpanelen visas också på huvudpanelen.

Symbolen MAN anger att aggregatet går i någon annan mod än AUTO.

Det kan hända att aggregatet går i någon hastighet mellan min och normal resp. normal och forcerat pga. forcering eller felsäkert läge. Symbolen fläkthastighet visar aktuellt fläktläge enl. följande:

- |                                       |                                   |
|---------------------------------------|-----------------------------------|
| • Vid fläkthastighet 0                | ingen ruta är ifylld.             |
| • < normal läge                       | rutan längst till vänster är tänd |
| • = normal läge                       | de två vänstra rutorna är tända   |
| • > normal läge men < = Forcerat läge | de tre vänstra rutorna är tända   |
| • = max läge                          | alla rutor tända                  |

Om aggregatet på huvuddisplayen körs manuellt via menyn Hand/Auto ändras inte fläkthastigheten vid ändring på fjärrpanelen. Det som händer är att ändringen görs på symbolerna på displayen och även på huvudpanelen i menyn Drift, men genomförs inte på fläktarna förrän man går ur det manuella läget i Hand/Auto.

Den nya inställningen sparas när man går vidare med menyval eller efter att man inte rört knapparna på 10 s och displayen återgår till att visa börvärde.

**Kök/Bras.**

Symbolen kök/bras tänds när aggregatet kör i bras eller köksläge.

**Bortaläge/ECO-funktion.**

Vid tryck på bortalägesknappen släcks bortalägesymbolen och aggregatet går över i ECO-läge.

Ytterligare ett tryck får funktionen att återgå.

Funktionen förutsätter att ECO är aktiverat på aggregatet under system.

**Bypass.**

Bypass symbolen tänds när bypass är > 0 % öppen.

**Kyla.**

COOL tänds om kylbatteri är valt under system samt kyl-ventilen är > 0 % öppen.

**Värme.**

HEAT tänds om regulatören kallar på > 0 % värme.

**Larm.**

SERVICE tänds om det finns något okvitterat larm på aggregatet.

**Off.**

OFF tänds om aggregatet står i läge off.



**OBS!** Innan arbete på aggregatet påbörjas: Drag ur stickproppen ur vägguttaget.

### Rengöring

Håll aggregatet rent för maximal prestanda samt lång livslängd. Rengöring av fläktar och värmeväxlare ska ske enligt anvisningarna.

### Byta filter

I Temovexaggregatet finns två filter, frånluftsfilter och uteluftsfilter (friskluft). Filtren bör bytas minimum en gång/år eller vid behov oftare. Filtren skall inte tvättas utan ersättas med nya.

Aggregatet har en filtervakt som larmar när byte av tilluftsfilter ska ske. Vid dessa tillfällen ska även frånluftsfilter kontrolleras och bytas vid behov. Nya filter kan beställas från REC Indovent AB på [www.rec-indovent.se](http://www.rec-indovent.se) eller telefon 031-675500.



Aggregatet får ej köras utan avsedda originalfilter. Körning utan filter påverkar allvarligt aggregatets prestanda samt kan skada aggregatets fläktar och värmeväxlare.

Aggregatet kan användas med smutsiga filter men prestanda försämras. Energianvändningen ökar och värmeåtervinningen minskar.

Återställning filterlarm: Se +Drift o manöver+kap.5.

### Rengöring av fläktar.

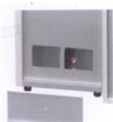
- Bryt strömmen.
- Öppna dörren på aggregatet.
- Montera bort bägge täckluckorna.
- Lossa snabbkontakten på fläkten och dra ut fläktsnäckan. (Ta en fläkt i taget).
- Rengör fläkthjulet med borste eller tryckluft.
- Återmontera fläktarna i omvänd ordning.
- Återmontera täckluckorna.
- Stäng dörren på aggregatet.
- Slå på strömmen.



Fläktarna får under inga omständigheter rengöras under rinnande vatten.

### Rengöring av värmeväxlaren

- Bryt strömmen.
- Öppna dörren på aggregatet.
- Montera bort bägge fläktarna enl. ovan.
- Öppna inspektionsluckan längst ner i skåpet.



- Montera bort den röda pluggen i botten på aggregatet, kondens-avloppet.
- Spola igenom värmeväxlaren med varmt vatten.

**OBS! Om aggregatet är utrustat med kondensavkokare, KAVK, måste en våtsug användas för att ta hand om sköljvattnet.**

Om värmeväxlaren är mycket smutsig kan avfettningsmedel behövas.



Måste vara en sort som inte är aggressiv mot aluminium. Alkaliska rengöringsmedel innehållande ammoniak, kaustik etc. får aldrig användas då dessa verkar frätande på aluminiumytorna och därmed förstör värmeväxlaren.

- Vid behov upprepa proceduren ytterligare någon gång.
- Montera tillbaka den röda plastpluggen. (Skall vara på samma sida som filtren sitter)
- Återmontera inspektionsluckan.
- Återmontera fläktarna i omvänd ordning.

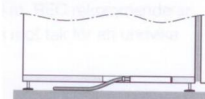


Var försiktig så att fläktmotorerna inte blir/är blöta vid återstart av aggregatet. **Detta kan innebära livsfara!**

- Återmontera täckluckorna.
- Stäng dörren på aggregatet.
- Slå på strömmen.

### Kontroll av kondensavlopp

- Öppna dörren på aggregatet.
- Öppna inspektionsluckan längst ner i skåpet.
- Kontrollera så att avloppet inte är igensatt. Exempelvis genom att hålla lite vatten i botten på aggregatet. **OBS!** Endast på den sida som saknar den röda plastpluggen.
- Vid stopp försök att ta bort hindret. Vid behov tillkalla tekniker eller rörläggare.
- Återmontera inspektionsluckan.
- Stäng dörren till aggregatet.



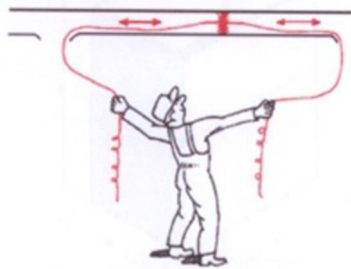
### Rengöring av luftdon

Husets ventilationsdon skall rengöras regelbundet, för att bibehålla korrekt ventilation. Använd en torr trasa och/eller en liten borste för att komma åt i ventilationsöppningen. Vid behov kan donet tas ner för att enklare kunna rengöras. Den smutsrand som kan uppstå i taket i donets närhet avlägsnas enklast med en dammvippa eller torr trasa. **OBS!** Donets inställning får inte ändras. Förväxla inte donen om du tar ner flera don samtidigt.



### Rengöring av kanalsystem

Frånlufts och ibland även tilluftskanalerna kan efter en längre tids användning behöva rengöras. Med tiden samlas damm och smuts vilket kan försämra systemets kapacitet. Gäller i huvudsak frånlufts-kanalerna.



Rengöringen bör överlåtas till behörig ventilations-rengörare. Som boende kan du dock enkelt rengöra den första biten innanför donet. Montera ner donet använd sedan dammsugare och en ev. dammvippa för att rengöra det du kommer åt. Var noga med att inte ändra donets inställning. Återmontera donet på samma ställe.

### Kontroll av uteluftsintag

Någon gång om året är det bra att se över uteluftsintaget. Kontrollera att det inte är tätt och att det inte sitter något ivägen, exempelvis löv eller snö/is.

### Service

Service och reparationer, utöver normal skötsel, bör utföras av ventilationsfackman eller vid elektriska ingrepp, behörig elektriker.



Elpanelen får ej öppnas av annan än behörig fackman.

Skyddsplåten framför fläktarna får ej demonteras med aggregatet i drift, då finns risk för kontakt med rörliga delar.

Tillse att aggregatet är frånkopplat från nätspänningen (stickkontakten är utdragen eller säkring urtagen).

Ingrepp kan påverka aggregatets garantivillkor. Använd endast original reservdelar.

### Skrotning

Förhindra olyckor med det skrotade aggregatet. Lossa sladden från vägguttaget och kapa den så nära aggregatet som möjligt. Förvara samt transportera det skrotade aggregatet liggande. Följ din kommuns anvisningar när du lämnar aggregatet till återvinning.

Anteckningar:

Anteckningar:

Anteckningar:

*Medlem i*



**Svensk Ventilation**  
*Bransch i samverkan*

REC Indovent AB förbehåller sig rätten till ändringar i specifikation och konstruktion utan föregående meddelande.



**REC Indovent AB**

Box 37, SE-431 21 Mölndal, Sweden

Besöksadress: Kärragatan 2

Tel: +46 31 67 55 00

Fax: +46 31 87 58 45

[www.rec-indovent.se](http://www.rec-indovent.se)

Certifierad enligt ISO 9001/14001

REC.17-07-07 (pgm. ver. 1.7-1-02)